

# ghibli & wirbel

Professional Cleaning Machines Since 1968



RIELLO INDUSTRIES GROUP

# ИНВЕСТИРОВАНИЕ В БУДУЩЕЕ

Ghibli & Wirbel объединяет двух итальянских лидеров в области профессионального клининга. Для достижения успеха было сделано множество шагов. В 2005 году, когда Riello Investimenti приобрела более 58% акций Ghibli S.p.A., тем самым приобрел 100% бренда Wirbel, который стал еще одним ведущим брендом в секторе профессионального клининга, что позволило Ghibli в 2006 году выйти на рынок однодисковых машин. В то же время Ghibli запускает свои первые профессиональные, технологически передовые поломоечные машины, необходимые для всех профессионалов в секторе профессионального клининга. План по объединению хорошо известного опыта Ghibli в производстве пылесосов и опыта Wirbel в обработке поверхностей с помощью однодисковых машин выходит за рамки наиболее распространенного промышленного проекта.



Ghibli и Wirbel гордятся своей историей, уходящей корнями в далекое прошлое и до наших дней, придерживаясь традиционных ценностей итальянского качества, надежного производства, энтузиазма в своей работе и знаменитого «Сделано в Италии». Уверенное стремление справиться с конкуренцией на рынке, побуждает нашу компанию постоянно инвестировать в исследования и разработки, чтобы предлагать нашим клиентам отличное качество.



## OOO GHIBLI RUSSIA OOO ГИБЛИ РУССИЯ

OOO Ghibli Russia, гордость компании Ghibli & Wirbel, является компанией бесспорным лидером всего российского рынка с 2013 года. Основная цель этого филиала, головной офис которого находится в Москве, - это увеличение присутствия продукции компании G&W на российском рынке в области профессионального клининга, благодаря высококачественной поддержке, оказываемой собственной дистрибьюторской сети. Филиал, помимо отличного сервиса, например, сервисный отдел поддержки покупателей предоставляет техническое обслуживание, характеризующееся высоким качеством и компетентностью. Благодаря большому складу способен гарантировать быструю и эффективную отправку товаров, комплектующих и запчастей с минимальными затратами по всей России. Кроме этого, он координирует и управляет собственной дистрибьюторской сетью на всей территории, гарантирует создание сервисных технических центров и обучение коммерческих агентов как в головном офисе, так и на всей территории страны. С момента своего создания он всегда принимает участие во всех самых важных событиях в области профессиональной уборки, участвуя в отраслевых выставках-ярмарках и мероприятиях регионального масштаба.

# НАШИ ЦЕННОСТИ

Ghibli & Wirbel придерживается всех ценностей итальянского производства и верит в них:

**ЛЮДИ** Основной ресурс, который позволяет нам достигать отличных результатов благодаря их уникальному опыту, профессионализму, и энтузиазму в работе.

**ЗАБОТА О КЛИЕНТАХ** Мы стремимся отвечать постоянно растущим требованиям рынка, максимально удовлетворяя потребности клиентов.

**КАЧЕСТВО** Мы стремимся предлагать продукцию и услуги высочайшего качества.

## ВИДЕНИЕ

Наша цель - создать ценность для акционеров, клиентов и сотрудников. Страсть и инновации, чтобы стать ориентиром для всех, кто работает в сфере профессионального клининга.

## МИССИЯ

Обеспечение наилучшего соотношения цены и качества за счет непрерывных промышленных исследований и оптимизации системы на производстве.

# ГЛОБАЛЬНАЯ СЕТЬ

Вся продукция полностью разрабатывается и производится на заводе в Северной Италии. Ghibli & Wirbel может гордиться стратегическим контролем на четырех важных рынках (Россия, Германия, Франция и Чехия) благодаря своим торговым представительством.

- Квалифицированная техническая поддержка и эффективные дополнительные сервисные услуги являются основными функциями для непрерывной поддержки клиентов.
- Современные выставочные залы, предназначенные для ознакомления с нашей продукцией и инновациями.
- Широкие склады обеспечивают быструю и эффективную отгрузку продукции, аксессуаров и запчастей.
- Техническое и коммерческое обучение, чтобы наши официальные дистрибьюторы и дилеры всегда были в курсе последних событий.

Глобальная сеть дилеров и импортеров дополняет нашу компанию и делает ее международным бизнесом.

Доля в экспорте Ghibli & Wirbel составляет около 75% ее оборота. Наша продукция продается более чем в 100 странах мира.

ghibli & wirbel



84%



ghibli & wirbel

50<sup>TH</sup>  
Professional  
Cleaning Machines  
Since 1968



1968

Основана компания Ghibli

1978

Ghibli стала акционерным обществом

1979

Завод расширился и была установлена первая инжекционно-литьевая машина

1998

Завод расширяется до 40 000 м<sup>2</sup>, площадь под офисы составляет 2000 м<sup>2</sup>

2005

Поворотный момент: Riello Investimenti приобретает более 58% акций Ghibli и становится ее основным акционером

2006

Ghibli приобретает Wirbel S.p.A., лидера в производстве однодисковых машин, и переводит производственные линии на завод в Дорно

2007

Запускается производство поломоечных машин для уборки закрытых помещений

2008

Достигнут максимальный потенциал литья под давлением (21 машина для литья под давлением). Небольшая компания, основанная во время экономического бума, теперь заняла свою нишу среди основных конкурентов в секторе профессиональной уборки на международном уровне

2012

Riello Group повышает свою приверженность компании, приобретает 84% всего капитала

2013

Основана компания OOO Ghibli Russia (OOO Гибли Руссия)

2015

Основана Ghibli & Wirbel

2018

Ghibli & Wirbel отмечает свой 50-летний юбилей

2019

Выпуск семейства ротоорбитальных однодисковых и значительных инноваций для пылесосов

2020

Запуск двух новых серий оборудования: подметально-уборочные машины и дезинфицирующие машины.

2021

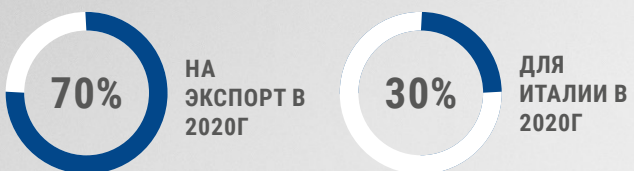
Поломоечные машины с местом для оператора а также профессиональных пылесосов TOOL PRO WD 40



# ПРОДУКЦИЯ

Ghibli & Wirbel специализируется на разработке и производстве профессиональных машин для уборки. Благодаря постоянным инвестициям в исследования, а также уделяя особое внимание инновациям, мы разработали полный ассортимент машин для уборки помещений.

**1.979.720** машин изготовлено с 2005 по 2020 год



## ПЫЛЕСОСЫ

Три больших семейства: пылесосы для сухой уборки, пылесосы для сухой и влажной уборки и промышленные пылесосы. Модели с одним, двумя или тремя двигателями в зависимости от потребностей конкретной компании, мастера или завода. Мощный, эффективный, с профессиональными системами фильтрации, рассчитанный на ежедневную тяжелую работу.



## КОВРОВЫЕ ЭКСТРАКТОРЫ

Для чистки обивки, мягкой мебели, кресел, диванов. Полный ассортимент профессиональных и сильных чистящих средств для ковров, которые также отличаются практичностью и высокими результатами очистки.



## МОЮЩЕ-ДЕЗИНФИЦИРУЮЩИЕ МАШИНЫ

Профессиональные машины, способные дезинфицировать внутренние помещения, такие как офисы, школы, столовые, отели, бары и рестораны. Широкий спектр химикатов, которые можно использовать, и охват большой рабочей зоны делают SaniPro идеальной машиной для поддержания постоянной дезинфекции окружающей среды на профессиональном уровне с помощью всего одной операции



## ПАРОГЕНЕРАТОРЫ

Пароочистители и парогенераторы, сочетающие в себе сухой пар при высоких температурах и прочность встроенной системы всасывания, гарантируют отличные результаты очистки на различных типах поверхностей и материалов.



## ОДНОДИСКОВЫЕ МАШИНЫ

Широкий модельный ряд - результат более чем 40-летнего опыта в разработке этого конкретного вида машин. Высокопрофессиональные, эргономичные и сбалансированные, они популярны на рынке также благодаря своей прочности, стабильности и надежности.



## ПОДМЕТАЛЬНЫЕ МАШИНЫ

Две модели с местом для оператора и одна автоматическая, которые чрезвычайно удобны, надежны и прочны, могут удовлетворить любые потребности профессионалов в области уборки. Идеально подходит для удобной и безопасной уборки небольших и средних площадей с минимальными усилиями.



## ПОЛОМОЕЧНЫЕ МАШИНЫ

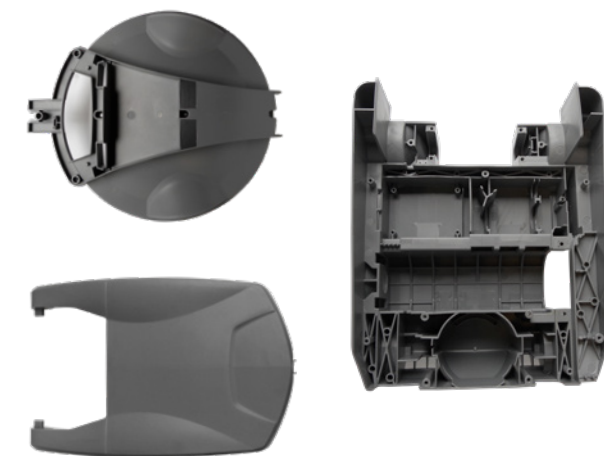
Широкий и полный ассортимент полomoечных машин последнего поколения, способных удовлетворить все требования профессионалов отрасли. Это серия машин, отличающихся надежностью, эргономикой, безопасностью и простотой использования.

# ПУТЬ К КАЧЕСТВУ

Качество - главная цель Ghibli & Wirbel. Чтобы поддерживать конкурентоспособность, наша компания ежегодно инвестирует значительные средства в исследования и разработки. Специализированный отдел постоянно отвечает за реализацию новых идей, постоянную осведомленность о новых технологиях и разработку новых моделей. Прямо в этом отделе разрабатываются продукты, отвечающие последним требованиям рынка, прогнозируя будущие потребности. Команда инженеров с поддержкой передовых технологий и более 150 сотрудников постоянно работает над улучшением существующих машин и разработкой новых. Исследования проводятся с целью постоянного улучшения функциональности, эргономики, снижения уровня шума, уделяя особое внимание энергосбережению. Мы ищем новые материалы и технологии, которые могут сделать машины Ghibli & Wirbel все более эффективными, универсальными и прочными, максимально безопасными для окружающей среды.

## КРАСИВОЕ ОФОРМЛЕНИЕ КРАЕВ

Для того, чтобы полностью контролировать производственный цикл, Ghibli & Wirbel производит большую часть деталей на своем заводе. Каждая машина является продуктом тщательно продуманной системы прототипирования, матрицы бывают разных форматов, с материалами и технологическими особенностями, которые позволяют пластику идеально формировать себя. Производство осуществляется на машинах для литья под давлением весом в сотни тонн. Всем процессом управляют автоматизированные формовочные линии, полный цикл, требующий действий персонала линии только после того, как потребуются окончательные проверки.





# ghibli & wirbel

Professional Cleaning Machines Since 1968

## ПЫЛЕСОСЫ POWER D

<b>POWER D 12 HE</b> 12 л 47 л/с 215 мбар 850 Вт	<b>POWER D 12</b> 12 л 71 л/с 250 мбар 1100 Вт	<b>POWER D 22 P/I</b> 22 л 45 л/с 230 мбар 1000 Вт	<b>POWER D 80.2 P</b> 80 л 142 л/с 225 мбар 2500 Вт
--	--	--	---

## ПЫЛЕСОСЫ TOOLPRO

<b>POWER TOOL PRO FD 22 P EL</b> 22 л 71 л/с 235 мбар 1250 Вт	<b>POWER TOOL PRO FD 36 P/I EL / M</b> 36 л 71 л/с 235 мбар 1250 Вт	<b>POWER TOOL PRO FD 50 P EL / M</b> 50 л 74 л/с 260 мбар 1450 Вт	<b>POWER TOOL PRO FD 36 P/I COMBI / M</b> 36 л 74 л/с 235 мбар 1250 Вт	<b>POWER TOOL PRO FD 50 P COMBI / M</b> 50 л 74 л/с 260 мбар 1450 Вт	<b>TOOL PRO WDA 40 L / L AS</b> 41 л 76 л/с 250 мбар 1350 Вт	<b>TOOL PRO WDA 40 M AS</b> 41 л 76 л/с 250 мбар 1350 Вт	<b>TOOL PRO WDA 40 H AS</b> 41 л 76 л/с 250 мбар 1350 Вт
---	---	---	--	--	--	--	--

## ПЫЛЕСОСЫ PERFORMANCE DRY

<b>T1</b> 3,3 л 46 л/с 242 мбар 900 Вт	<b>T1 FLY</b> 3,3 л 51 л/с 165 мбар 650 Вт
<b>T1 BC LITHIUM / LITHIUM SWIFT</b> 3,3 л 30 л/с 125 мбар 330 Вт	<b>V 10</b> 12 л 27 л/с 150 мбар 700 Вт

## ПЫЛЕСОСЫ CLASSIC LINE

<b>AS 2</b> 15 л 45 л/с 230 мбар 1000 Вт	<b>AS 5 EVO FC/FT</b> 14 л 50 л/с 210 мбар 1000 Вт	<b>AS 10 P/I</b> 22 л 53 л/с 160 мбар 1000 Вт	<b>ASL 10 P/I</b> 22 л 53 л/с 190 мбар 1150 Вт	<b>AS 27 P/IK</b> 36 л 53 л/с 190 мбар 1150 Вт	<b>AS 400 P/PD/IK</b> 50 л 58 л/с 210 мбар 1350 Вт	<b>AS 59 P/IK</b> 80 л 100 л/с 190 мбар 2300 Вт	<b>AS 600 IK CBN/CBM</b> 80 л 150 л/с 205 мбар 3450 Вт
<b>AS 59 PD SP</b> 90 л 100 л/с 190 мбар 2300 Вт	<b>AS 590 P CBN/IK CBN</b> 80 л 100 л/с 190 мбар 2300 Вт	<b>AS 590 IK CBM</b> 80 л 100 л/с 190 мбар 2300 Вт	<b>AS 60 P</b> 150 л/с 205 мбар 3450 Вт	<b>AS 60 IK</b> 80 л 150 л/с 205 мбар 3450 Вт	<b>AS 60 PD SP</b> 90 л 150 л/с 205 мбар 3450 Вт	<b>AS 600 P CBN</b> 80 л 150 л/с 205 мбар 3450 Вт	<b>INPUMP 90.2 SP CF</b> 90 л 100 л/с 190 мбар 2300 Вт

## ПРОМЫШЛЕННЫЕ ПЫЛЕСОСЫ - АТЕХ

<b>AS 30 IK</b> 60 л 100 л/с 190 мбар 2300 Вт	<b>AS 40 IK</b> 60 л 150 л/с 205 мбар 3450 Вт	<b>AS 40 KS/M/H</b> 60 л 150 л/с 205 мбар 3450 Вт	<b>POWER INDUST 60 TP M/H</b> 60 л 92 л/с 180 мбар 2200 Вт	<b>AZ 35 400 V</b> 60 л 85 л/с 250 мбар 3000-50 (Гц) 3600-60 (Гц)	<b>AZ 45 400 V</b> 75 л 111 л/с 265 мбар 5500 Вт	<b>POWER INDUST AX 20 TP/SP Z22</b> 20 л 69 л/с 180 мбар 1800 Вт	<b>POWER INDUST AX 60 TP Z22</b> 60 л 83 л/с 190 мбар 3000 Вт
---	---	---	--	--	--	--	---

## ПАРОГЕНЕРАТОРЫ S-Team

<b>S-TEAM 6</b> 3200 Вт 1,5 л 6 бар 160 °C 4,5 кг H <sub>2</sub> O/ч	<b>S-TEAM 6 V</b> 4200 Вт 1,5 л 6 бар 160 °C 4,5 кг H <sub>2</sub> O/ч	<b>S-TEAM 10 VH</b> 4400 Вт 3,5 л 10 бар 185 °C 6 кг H <sub>2</sub> O/ч
---	---	--

## МОЩЕ-ДЕЗИНФИЦИРУЮЩИЕ МАШИНЫ

**SANIPRO 20.12 AP**  
12 л  
20 бар  
25 Вт

## КОВРОВЫЕ ЭКСТРАКТОРЫ

<b>M 26 i ULKA/CEME/AUTO CEME</b> 12 / 56 л 100 л/с 190 мбар 2300 Вт	<b>POWER EXTRA 7 P/I/I AUTO</b> 7 - 11 л 71 л/с 235 мбар 1250 Вт	<b>POWER EXTRA 11 I/I AUTO</b> 11 - 12 л 71 л/с 235 мбар 1250 Вт	<b>POWER EXTRA 21 I/I AUTO</b> 21 - 22 л 142 л/с 235 мбар 1250 Вт	<b>POWER EXTRA 31 I/I AUTO</b> 31 - 32 л 142 л/с 225 мбар 2500 Вт
--	--	--	---	---

## ПОДМЕТАЛЬНЫЕ МАШИНЫ

<b>HS M 80</b> 800 мм 2800 м <sup>2</sup> /ч	<b>HS MT 80</b> 780 мм 3120 м <sup>2</sup> /ч 280 Вт 12 В	<b>HS R 110</b> 860 мм 6050 м <sup>2</sup> /ч 940 Вт 24 В
--	---	---

## ОДНОДИСКОВЫЕ МАШИНЫ

<b>SB 133</b> 330 мм 190 об/мин 550 Вт	<b>SB 143 L 08</b> 430 мм 154 об/мин 800 Вт	<b>SB 143 L 10/13/16/22</b> 430 мм 154 об/мин 1000/1300/1600/2200 л	<b>SB 143 M 16/22</b> 430 мм 227 об/мин 1600/2200 Вт
<b>SB 143 H 16</b> 430 мм 400 об/мин 1600 Вт	<b>SB 143 TSN</b> 430 мм 154/308 об/мин 1000/1300 Вт	<b>SB 150 L 16/22</b> 505 мм 154 об/мин 1600/2200 Вт	<b>SB HS 1000</b> 405 мм 1000 об/мин 1600 Вт
<b>SB 150 U 13</b> 505 мм 1500 об/мин 1300 Вт	<b>O 143 U 10-13</b> 430 мм 1500 п. 1000-1300 Вт	<b>O 143 S 10</b> 430 мм 1500 п. 1000 Вт	<b>O 143 SPRAY</b> 430 мм 1500 п. 1000 Вт

## ПОЛОМОЕЧНЫЕ МАШИНЫ

<b>ROLLY NRG 7 1/2 E 33</b> 330/420 мм 7 1/2 / 8 л 1320 м <sup>2</sup> /ч 270 Вт 230 В	<b>ROLLY NRG 7 1/2 M 33</b> 330/420 мм 7 1/2 / 8 л 1320 м <sup>2</sup> /ч 270 Вт 24 В	<b>ROLLY NRG 11 E 33</b> 330/420 мм 11 / 12 л 1320 м <sup>2</sup> /ч 270 Вт 230 В	<b>ROLLY NRG 11 M 33</b> 330/420 мм 11 / 12 л 1320 м <sup>2</sup> /ч 270 Вт 24 В	<b>FR 15 E 38</b> 385/450 мм 15/17 л 1540 м <sup>2</sup> /ч 620 Вт 230 В	<b>FR 15 M 38 BC/HYBRID/LITHIUM</b> 385/450 мм 15/17 л 1540 м <sup>2</sup> /ч 510 Вт 24 В	<b>FR 30 E 45 TOUCH</b> 430/650 мм 30/33 л 1720 м <sup>2</sup> /ч 850 Вт 230 В	<b>FR 30 SM 45 TOUCH</b> 430/650 мм 30/33 л 1720 м <sup>2</sup> /ч 600 Вт 24 В	<b>FR 30 M 45 TOUCH</b> 430/650 мм 30/33 л 1720 м <sup>2</sup> /ч 750 Вт 24 В
<b>FR 30 D 45 TOUCH</b> 430/650 мм 30/33 л 1935 м <sup>2</sup> /ч 930 Вт 24 В	<b>FR 30 D 50 TOUCH</b> 500/650 мм 30/33 л 2250 м <sup>2</sup> /ч 1030 Вт 24 В	<b>ROUND 45 E 55 TOUCH</b> 530/750 мм 45/47 л 2120 м <sup>2</sup> /ч 1360 Вт 230 В	<b>ROUND 45 SM 55 TOUCH</b> 530/750 мм 45/47 л 2120 м <sup>2</sup> /ч 750 Вт 24 В	<b>ROUND 45 M 55 TOUCH</b> 530/750 мм 45/47 л 2120 м <sup>2</sup> /ч 1060 Вт 24 В	<b>ROUND 45 SD 55 TOUCH</b> 530/750 мм 45/47 л 2650 м <sup>2</sup> /ч 1090 Вт 24 В	<b>ROUND 45 D 55 TOUCH</b> 530/750 мм 45/47 л 2650 м <sup>2</sup> /ч 1240 Вт 24 В	<b>ROUND 45 D 60 TOUCH</b> 600/750 мм 45/47 л 3050 м <sup>2</sup> /ч 1190 Вт 24 В	<b>S2 80 D 70</b> 700/950 мм 80/90 л 3400 м <sup>2</sup> /ч 1500 Вт 24 В
<b>RACER R 85 FD 65</b> 650/850 мм 80/85 л 4000 м <sup>2</sup> /ч 2150 Вт 24 В	<b>RACER R 85 FD 75</b> 750/950 мм 80/85 л 4500 м <sup>2</sup> /ч 2150 Вт 24 В	<b>RANGER R 115 FD 75 CHEM</b> 750/950 мм 110/115 л 4500 м <sup>2</sup> /ч 2300 Вт 24 В	<b>RANGER R 115 FD 85 CHEM</b> 850/1050 мм 110/115 л 5000 м <sup>2</sup> /ч 2300 Вт 24 В	<b>RUNNER R 150 FD 85 CHEM</b> 850/1050 мм 150/160 л 5000 м <sup>2</sup> /ч 2650 Вт 36 В	<b>RUNNER R 150 FD 100 CHEM</b> 1000/1300 мм 150/160 л 6000 м <sup>2</sup> /ч 2650 Вт 36 В	<b>R R 300 FD 110 CHEM</b> 1100/1360 мм 280/305 л 8800 м <sup>2</sup> /ч 4100 Вт 36 В	<b>R R 300 FD 130 CHEM</b> 1300/1360 мм 280/305 л 10400 м <sup>2</sup> /ч 4600 Вт 36 В	

## ПЫЛЕСОСЫ POWER WD

<b>POWER WD 22 P/I</b> 22 л 71 л/с 235 мбар 1250 Вт	<b>POWER WD 36 P/I</b> 36 л 71 л/с 235 мбар 1250 Вт	<b>POWER WD 50 P/PD/I</b> 50 л 74 л/с 260 мбар 1450 Вт	
<b>POWER WD 80.2 P/I</b> 80 л 142 л/с 225 мбар 2500 Вт	<b>POWER WD 80.2 P/I TPT</b> 80 л 142 л/с 225 мбар 2500 Вт	<b>POWER WD 80.2 I TMT</b> 80 л 142 л/с 225 мбар 2500 Вт	<b>POWER WD 90.2 PD SP</b> 90 л 142 л/с 225 мбар 2500 Вт

## БЫТОВЫЕ ПЫЛЕСОСЫ

**BRICIOLO**  
3,5 л  
56 л/с  
250 мбар  
1380 Вт

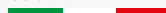


# ghibli & wirbel

Professional Cleaning Machines Since 1968



100% MADE IN ITALY



111524, Г. Москва, улица  
Электродная, д.11, стр. 18  
Phone: +7 (499) 5030706  
M. info@ghibliwirbel.com

[www.ghibliwirbel.com](http://www.ghibliwirbel.com)



ISO 9001



FOLDABLE POSTER G&W COD. 8051001-RU – ED. 10.2021

Компания Ghibli & Wirbel S.p.A. оставляет за собой право на внесение изменений в технические характеристики и принадлежности в любое время.