

ghibli & wirbel

HS MT 80

35.00.178



- ITA** MANUALE D'USO E MANUTENZIONE
- EN** INSTRUCTION AND MAINTENANCE HANDBOOK
- FR** MANUEL D'UTILISATION ET D'ENTRETIEN
- DE** HANDBUCH FÜR GEBRAUCH UND WARTUNG
- ES** MANUAL DE USO Y MANTENIMIENTO
- NL** HANDLEIDING VOOR GEBRUIK EN ONDERHOUD

03/2022 REV.02



GHIBLI & WIRBEL S.p.A.
Registered office: Via Enrico Fermi, 43 - 37136 Verona (VR) - Italy
Headquarters: Via Circonvallazione, 5 - 27020 Dorno (PV) - Italy
P. +39.0382.848811 - F. +39.0382.84668 - M. info@ghibliwirbel.com - www.ghibliwirbel.com

INDICE DEGLI ARGOMENTI

	Pagina
GENERALITÀ	8
> Dati per l'identificazione della motoscopa	8
CARATTERISTICHE TECNICHE	9
COMANDI	11
NORME DI SICUREZZA GENERALI	12
USO DELLA MOTOSCOPA	13
> Norme per la prima messa in funzione della motoscopa	13
> Installazione della batteria	13
> Operazioni da eseguire per avviare il motore	13
OPERAZIONI PER LA MESSA IN FUNZIONE DELLA MOTOSCOPA	13
NORME DA SEGUIRE DURANTE IL FUNZIONAMENTO	14
> Norme per la manutenzione	14
PIANI DI MANUTENZIONE	15/16
Spazzola centrale	15
> Regolazione spazzola centrale	15
> Sostituzione spazzola centrale	15
Spazzola laterale	16
> Regolazione spazzola laterale	16
> Sostituzione spazzola laterale	16
SISTEMA DI AVANZAMENTO	17
> Cinghie di comando	17
FILTRO A PANNELLO PER CONTROLLO POLVERE	18
> Pulizia filtro a pannello	18
> Smontaggio filtro a pannello	18
FRENO DI STAZIONAMENTO	19
CONTENITORE RIFIUTI	19
IMPIANTO E SCHEMA ELETTRICO	20
> Carica della batteria	20
> Manutenzione batteria	20
> Autonomia	20
OPERAZIONI PERIODICHE DI CONTROLLO E MANUTENZIONE E CONTROLLI DI SICUREZZA	21
RICERCA DEI GUASTI	21
INFORMAZIONI DI SICUREZZA	22
INFORMAZIONI AGLI UTENTI	22
ACCESSORI OPZIONALI	83
> Caricabatterie a bordo "CBHD1"	83

TABLE OF CONTENTS

	Page
GENERALITIES	23
> Data for motor-sweeper identification	23
TECHNICAL SPECIFICATIONS	24
CONTROLS	26
GENERAL SAFETY REGULATIONS	27
OPERATING THE MOTOR SWEEPER	28
> Perform the following checks before starting the motor-sweeper	28
> Installing the battery	28
> Starting the motor	28
STARTING WORK	28
REGULATIONS TO BE FOLLOWED DURING OPERATION	29
> Maintenance regulations	29
MAINTENANCE	30/31
Main brush	30
> Adjusting the main brush	30
> Replacing the main brush	30
Side brush	31
> Adjusting the side brush	31
> Replacing the side brush	31
SWEEPER DRIVE SYSTEM	32
> Drive belts	32
PANEL TYPE DUST FILTER	33
> Cleaning the panel type filter	33
> Disassembling the panel filter	33
PARKING BRAKE	34
REFUSE CONTAINER	34
ELECTRIC SYSTEM AND WIRING DIAGRAM	35
> Charging the battery	35
> Battery maintenance	35
> Autonomy	35
ROUTINE CONTROLS AND MAINTENANCE OPERATIONS AND SAFETY CHECKS	36
TROUBLESHOOTING	36
SAFETY INFORMATION	37
INFORMATION FOR USERS	37
OPTIONAL PARTS	84
> Battery charger on board "CBHD1"	84

TABLE DES MATIÈRES

	page
GENERALITES	38
> Données pour l'identification de la balayeuse	38
CARACTÉRISTIQUE TECHNIQUES	39
COMMANDES	41
NORMES DE SÉCURITÉ GÉNÉRALES	42
EMPLOI DE LA BALAYEUSE	43
> Instructions pour la mise en service de la balayeuse	43
> Installation de la batterie	43
> Démarrage du moteur	43
OPÉRATIONS À EFFECTUER POUR LA MISE EN SERVICE DE LA BALAYEUSE	43
NORMES À SUIVRE AU COURS DU FONCTIONNEMENT	44
> Normes d'entretien	44
ENTRETIEN	45/46
Balai central	45
> Réglage du balai central	45
> Remplacement du balai central	45
Balai latéral	46
> Réglage du balai latéral	46
> Remplacement du balai latéral	46
SYSTÈME D'AVANCE	47
> Courroies de commande	47
FILTRE EN PANNEAU ANTI-POUSSIÈRE	48
> Nettoyage du filtre en panneau	48
> Démontage du filtre en panneau	48
FREIN DE STATIONNEMENT	49
CONTENEUR À DECHETS	49
INSTALLATION ÉLECTRIQUE ET SCHEMÉ DE CÂBLAGE	50
> Charge de la batterie	50
> Entretien batterie	50
> Autonomie	50
OPÉRATIONS PÉRIODIQUES DE CONTRÔLE ET ENTRETIEN ET CONTRÔLES DE SÉCURITÉ	51
RECHERCHE DES PANNES	51
INFORMATIONS DE SÉCURITÉ	52
INFORMATION AUX UTILISATEURS	52
ACCESSOIRES EN OPTION	85
> Chargeur de batterie à bord "CBHD1"	85

INHALTSVERZEICHNIS

	Seite
ALLGEMEINES	53
> Kenndaten der Kehrmachine	53
TECHNISCHE DATEN	54
STEUERELEMENTE	56
SICHERHEITSVORSCHRIFTEN	57
BENUTZUNG DER KEHRMASCHINE	58
> Hinweise für die erste Inbetriebnahme der Kehrmachine	58
> Montage der Batterie	58
> Anlassen des Elektromotors	58
INBETRIEBNAHME DER KEHRMASCHINE	58
VORSCHRIFTEN FÜR EINEN STÖRUNGSFREIEN BETRIEB	59
> Wartungsvorschriften	59
WARTUNGSARBEITEN	60/61
Hauptbürste	60
> Einstellung der Hauptbürste	60
> Ersetzung der Hauptbürste	60
Seitenbürste	61
> Einstellung der Seitenbürste	61
> Ersetzung der Seitenbürste	61
ANTRIEBSSYSTEM	62
> Antriebsriemen	62
FLACHFILTER ZUM STAUBLUFTFILTRIEREN	63
> Flachfilterreinigung	63
> Demontierung des Flachfilters	63
FESTSTELLBREMSE	64
SCHUMTZBEHÄLTER	64
ELEKTRISCHE ANLAGE UND SCHALTPLAN	65
> Batterieladung	65
> Wartung der batterie	65
> Autonomie	65
ARBEITEN ZUR REGELMÄSSIGEN ÜBERPRÜFUNG UND WARTUNG UND SICHERHEITSKONTROLLEN	66
FEHLERSUCHE	66
INFORMATIONEN ÜBER DIE SICHERHEIT	67
NUTZERINFORMATION	67
OPTIONALES ZUBEHÖR	86
> Eingebautes Ladegerät "CBHD1"	86

ÍNDICE

	Página
GENERALIDADES	68
> Placa donde figura el tipo y el número de bastidor	68
CARACTERÍSTICAS TÉCNICAS	69
MANDOS	71
NORMAS DE SEGURIDAD GENERALES	72
USO DE LA BARREDORA	73
> Normas para la primera puesta en marcha de la barredora	73
> Instalación de la batería	73
> Operaciones a seguir para arrancar el motor	73
OPERACIONES A REALIZAR PARA LA PUESTA EN MARCHA DE LA BARREDOR	73
NORMAS A SEGUIR DURANTE EL FUNCIONAMIENTO	74
> Normas a seguir durante el mantenimiento	74
MANTENIMIENTO	75/76
Main brush	75
> Regulación del cepillo central	75
> Sustitución del cepillo central	75
Side brush	76
> Regulación del cepillo lateral	76
> Sustitución del cepillo lateral	76
SISTEMA DE AVANCE	77
> Correas de accionamiento	77
FILTRO DEL PANEL PARA EL CONTROL DEL POLVO	78
> Limpieza del filtros	78
> Demontaje del filtro	78
FRENO DE ESTACIONAMIENTO	79
CONTENEDOR DE BASURA	79
INSTALACIÓN ELÉCTRICA Y SCHEMA DE CABLEADO	80
> Cargador de batería	80
> Mantenimiento de la batería	80
> Autonomía	80
OPERACIONES PERIÓDICAS DE MANTENIMIENTO Y COMPROBACIÓN Y CONTROLES DE SEGURIDAD	81
BÚSQUEDA DE AVERÍAS	81
MEDIDAS DE SEGURIDAD	82
INFORMACIÓN PARA LOS USUARIOS	82
ACCESORIOS OPCIONALES	87
> Cargador de batería incorporado "CBHD1"	87

INHOUDSOPGAVE

	Pagina
ALLGEMEEN	68
> Gegevens identificatie van de veegmachine	68
TECHNISCHE EIGENSCHAPPEN	69
BESTURINGSELEMENTEN	71
ALGEMENE VEILIGHEIDSNORMEN	72
GEBRUIK VAN DE VEEGMACHINE	73
> Normen voor het in gebruik nemen van de veegmachine	73
> Installatie batterij	73
> Handelingen om de motor aan te zetten	73
HANDELINGEN OM DE VEEGMACHINE TE LATEN WERKEN	73
TE VOLGEN NORMEN TIJDENS DE WERKING	74
> Normen voor onderhoud	74
ONDERHOUD	75/76
Hoofdborstel	75
> Verstellen van de hoofdborstel	75
> Vervanging Hoofdborstel	75
Zijborstel	76
> Regeling Zijborstel	76
> Vervanging zijborstel	76
AANDRIJVING SYSTEEM	77
> Aandrijvingsriemen	77
PANEELFILTER VOOR DE STOFCONTROLE	78
> Filterschoonmaken	78
> Verwijderen van het luchtfilter	78
PARKEERREM	79
OPVANGBAK	79
ELEKTRISCHE INSTALLATIE EN BEDRADING DIAGRAM	80
> Opladen van de batterij	80
> Onderhoud batterij	80
> Duur	80
VEILIGHEIDSCONTROLES	81
ONDERZOEK NAAR DEFECTEN	81
VEILIGHEIDSINFORMATIE	82
INFORMATIE VOOR DE GEBRUIKERS	82
OPTIONELE ONDERDELEN	87
> Batterijlader aan boord "CBHD1"	87

Dati per l'identificazione della motoscopa

Fig.1 Targhetta riassuntiva del tipo di motoscopa



ghibli & wirbel		CE	
Ghibli & Wirbel S.p.A. Via Circonvallazione, 5 - 27020 Dorno (Pavia)			
MOTOSCOPA - SWEEPER			
MODELLO MODEL	HS MT 80	PESO Kg WEIGHT	95
MATR. NR S/N	225374	ANNO YEAR	2019
32 A	12 V		
IP20	280 W		
18%	CATEGORIA U		
MACCHINA PER SERVIZIO PESANTE PER USO COMMERCIALE O INDUSTRIALE			

Importante!

Il presente manuale deve essere conservato con cura. Deve essere sempre disponibile per la consultazione.

⚠ Questo simbolo attira l'attenzione su quelle importanti norme di sicurezza che se non applicate possono causare danni alla sicurezza personale e/o alla proprietà Vostra o altrui.

Prima di iniziare ad operare con la Vostra motoscopa, leggere con attenzione tutte le istruzioni di questo manuale e di quello del motore termico montato su questa macchina e attenersi alle indicazioni in esse riportate.

Per ottenere il massimo risultato di efficienza e durata della macchina, attenersi scrupolosamente alla tabella che indica le operazioni periodiche da eseguire.

Desideriamo ringraziarVi per la preferenza a noi accordata e rimaniamo a Vostra completa disposizione per ogni Vostra necessità.

⚠ Attenzione!

1. Questa macchina è destinata esclusivamente all'impiego come spazzatrice. Pertanto, per qualsiasi altro impiego diverso da questa destinazione, non ci assumiamo alcuna responsabilità per gli eventuali danni risultanti. Il rischio è a pieno carico dell'utente.
2. Questa macchina non è adatta ad aspirare sostanze tossiche, pertanto è da classificarsi di categoria U.
3. La motoscopa deve essere usata solamente da personale addestrato ed autorizzato.
4. Durante le operazioni di pulizia, manutenzione e sostituzione delle parti, l'interruttore di avviamento deve essere spento.
5. Assicurarsi che la macchina parcheggiata rimanga stabile.
6. Mantenere lontane le persone e specialmente i bambini durante l'uso.
7. La batteria deve essere caricata solo in ambiente coperto e ventilato.
8. Rimuovere la chiave ed evitare l'uso non autorizzato.
9. L'apertura della cofanatura deve avvenire solo quando il motore non è in funzione.
10. La motoscopa può essere sollevata o trainandola su una rampa per farla salire sul mezzo di trasporto oppure ancorata rigidamente ad un pallet o sollevata utilizzando un comune muletto o mezzo analogo.
11. La motoscopa, durante il trasporto, deve essere fissata all'automezzo.
12. Lo smaltimento dei rifiuti raccolti dalla macchina deve essere effettuato in conformità alle leggi nazionali vigenti in materia.

CARATTERISTICHE TECNICHE

Dimensioni

Larghezza senza spazzola laterale	mm 750
Lunghezza	mm 1285
Altezza	mm 965
Peso	kg 60-62(*)
(*) = Peso macchina con trazione	
Peso (batteria 80Ah)	Kg 17
Peso (batteria 95Ah)	Kg 33

Dimensioni imballo

Larghezza	mm 860
Lunghezza	mm 1220
Altezza	mm 825
Peso imballo	kg -

(Fig. 1 - Dimensioni motoscopa)



Capacità contenitore

Capacità geometrica	L 40
---------------------	------

Prestazioni

Velocità di lavoro	km/h 0 ÷ 4
Minimo spazio per inversione a u	mm 1200
Pendenza massima superabile (impiego saltuario) con contenitore carico e spazzola laterale alzata	% 18

Larghezza di pulizia

Con la sola spazzola centrale	mm 510
Con spazzola centrale e spazzola laterale	mm 780

Sospensione

Ruote	n° 3
Sospensione	rigida
Ruota anteriore super-elastica	ø mm 125/37,5-50
Ruota posteriore super-elastica	ø mm 160/40-80

Avanzamento

Trasmissione sulle ruote posteriori	manuale o meccanica
-------------------------------------	---------------------

Guida

Sistema

con manubrio

Freno

Freno di stazionamento

a pedale sulla ruota anteriore

Sistema filtraggio polvere

Filtro a pannello

n. 1

Superficie filtrante

m² 2,25

Materiale filtrante

cellulosa o poliestere

Aspirazione polvere

Ventola centrifuga capacità aspirazione

m³/h 950

Velocità

giri/min 2800

Depressione in colonna d'acqua (cassa filtro)

mm 18

Ventola

∅ mm 230

Chiusura aspirazione

a farfalla

Scuotitore filtro polvere

Sistema

manuale

Motore elettrico

Potenza

12V - 280W

Giri motore

G/min 2800

Grado di protezione

IP 20

Batteria

12V - 80Ah

Batteria

12V - 95Ah

Autonomia batterie

4h

Rumorosità

Livello pressione acustica riferita al posto di lavoro (EN ISO 11201/2010)

dB(A) < 70

Livello potenza sonora - misurata / garantita (2000/14/CE All. V)

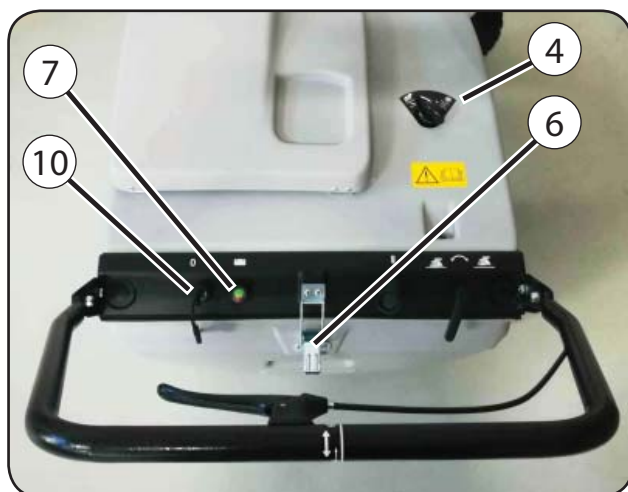
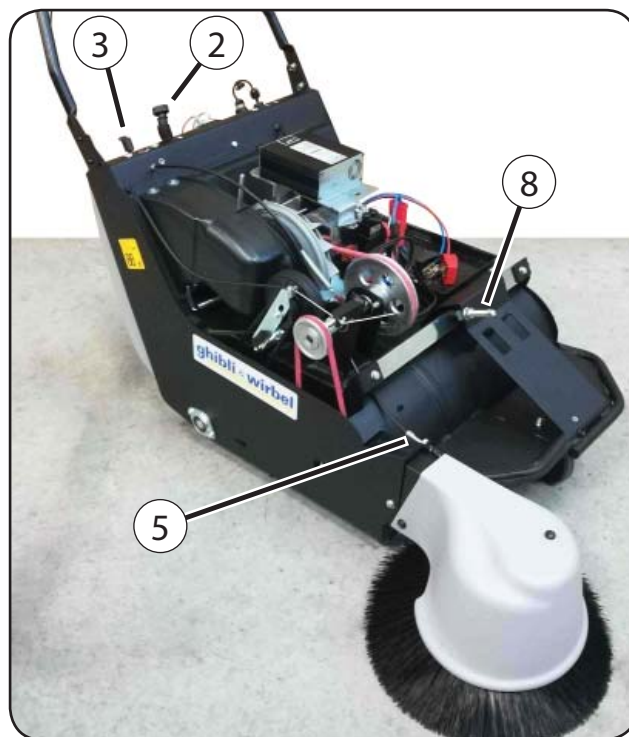
dB(A) 85 / 88

Vibrazione

Livello accelerazioni ponderate in frequenza (EN ISO 13754/2008)

m/s² 2,5

COMANDI (FIG.2)



1. Leva comando trazione meccanica
2. Pomello scuotitore manuale filtro polvere
3. Leva sollevamento e abbassamento spazzola laterale
4. Pomello chiusura aspirazione
5. Registro regolazione spazzola laterale
6. Chiusura cassetto rifiuti
7. Spia batteria scarica (luce rossa)
8. Registro spazzola centrale
9. Freno di stazionamento
10. Chiave avviamento

NORME DI SICUREZZA GENERALI

La macchina descritta nel presente manuale è stata costruita in conformità alla Direttiva Comunitaria sulle macchine 2006/42/CE (Direttiva Macchine) e alle successive modifiche della stessa. È obbligo del responsabile della gestione della macchina attenersi alle direttive comunitarie e alle leggi nazionali vigenti, nei riguardi dell'ambiente di lavoro, ai fini della sicurezza e della salute degli operatori.



Attenzione!

L'uso della macchina è consentito solo all'operatore abilitato.

Non effettuare modifiche, trasformazioni o applicazioni sulla macchina che potrebbero pregiudicare la sicurezza.

Prima dell'avviamento della macchina controllare che il funzionamento non metta in pericolo nessuno.

Astenersi da qualsiasi modo di lavorare che possa pregiudicare la stabilità della macchina.



Pericolo!

Oltre alle norme previste dalla legislazione, il responsabile della gestione della macchina deve istruire gli operatori su quanto segue:

- Le protezioni fisse devono rimanere sempre nella loro sede, correttamente fissate.
- Se, per qualunque motivo, dette protezioni vengono rimosse, è obbligo ripristinare la loro efficienza prima di rimettere in funzione la macchina.
- Usare la macchina soltanto in condizioni tecnicamente ineccepibili e conformi alla sua destinazione.
- L'uso conforme alla destinazione comprende anche l'osservanza delle istruzioni d'uso e manutenzione, nonché delle condizioni d'ispezione e manutenzione.
- È assolutamente vietato aspirare sostanze infiammabili e/o tossiche.
- È assolutamente vietato "toccare" le parti in movimento o calde della macchina (motore-marmitta); nel caso fosse assolutamente necessario, prima fermare il funzionamento della macchina.

USO DELLA MOTOSCOPIA (FIG.3)

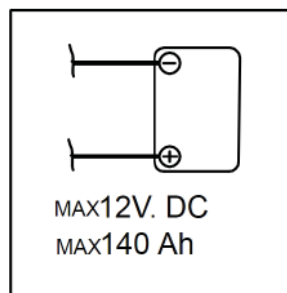
Norme per la prima messa in funzione della motoscopa

Installazione della batteria

Montare la batteria come da schema riportato sulla macchina.

Prima di avviare il motore controllare:

- Il livello acqua batteria;
- Sollevare la spazzola laterale mediante leva 3 (Fig. 2).

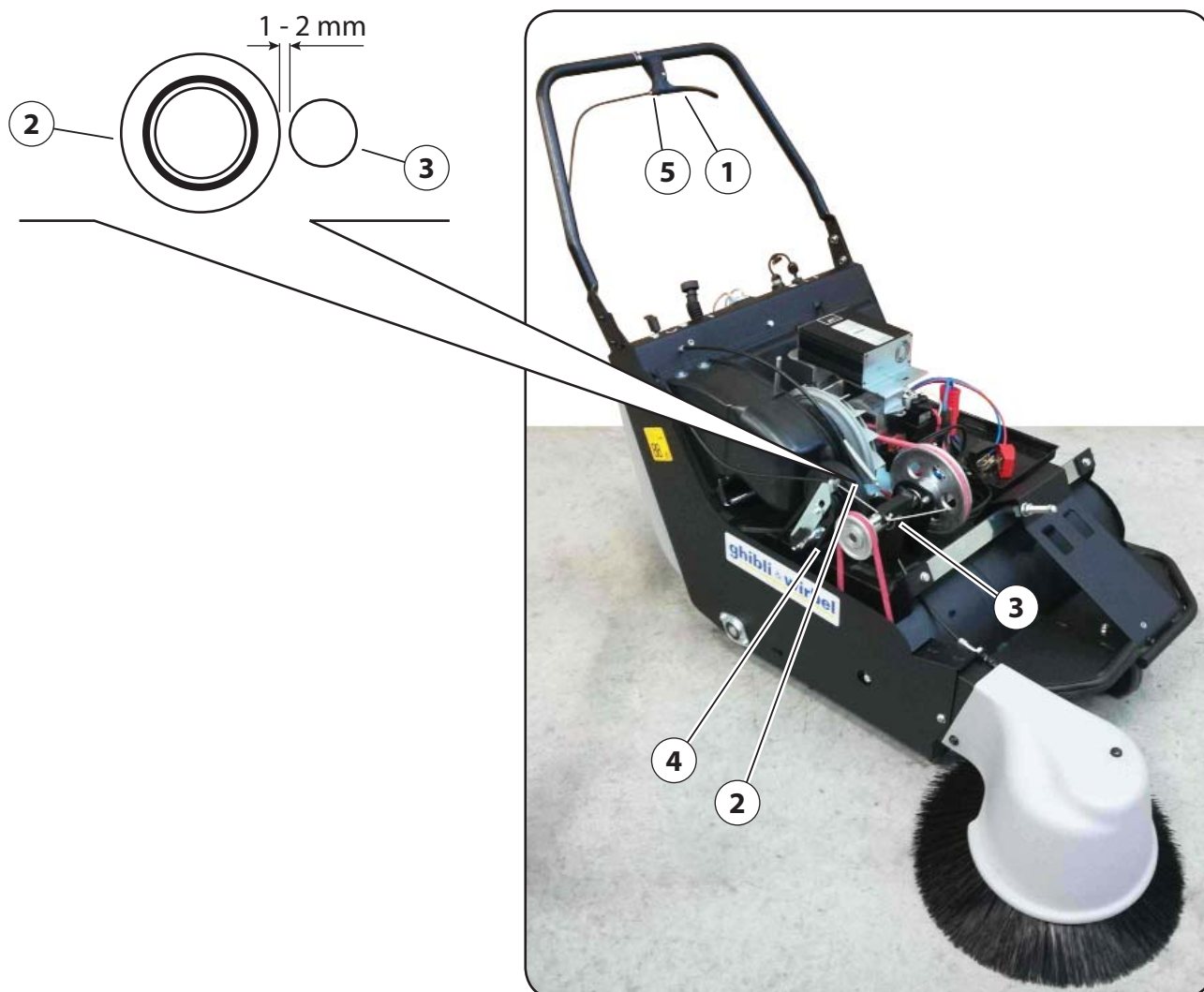


Operazioni da eseguire per avviare il motore

Inserire la chiave avviamento (10, Fig. 2) e ruotarla in senso orario; con questa operazione si dà corrente all'apparecchiatura di comando trazione.

OPERAZIONI PER LA MESSA IN FUNZIONE DELLA MOTOSCOPIA (FIG.4)

Avanzamento: il sistema di trazione viene inserito tirando la leva 1, (quando la motoscopa è dotata di trazione). La ruota 2 si sposta in avanti e preme sul rullo 3 mettendo in funzione le ruote posteriori mediante la cinghia 4. La distanza fra il rullo 3 e la ruota 2 a motoscopa in riposo, deve essere di 1-2 mm circa. Per mantenere i rulli alla quota sopra indicata, registrare mediante il registro 5.



NORME DA SEGUIRE DURANTE IL FUNZIONAMENTO



Attenzione!

- Non raccogliere corde, fili di ferro, reggette, acqua, ecc.
- In presenza di oggetti voluminosi e particolarmente leggeri (carta, foglie, ecc...) sollevare la parte anteriore della motoscopa premendo sul manubrio; questa manovra va effettuata solamente per il tempo necessario alla raccolta dei suddetti oggetti.
- Vibrare saltuariamente il filtro a pannello, agendo sul pomello 2 (Fig. 2).
- In presenza di umidità sul terreno da spazzare, chiudere l'aspirazione della ventola mediante il pomello 4 (Fig. 2) onde evitare di intasare il filtro di aspirazione.
- Non raccogliere mozziconi di sigaretta accesi o materiale incandescente.
- Non lasciare avvicinare alla macchina persone estranee al lavoro.
- L'uso della macchina è consentito solo agli operatori autorizzati dal responsabile della gestione della macchina e a conoscenza del contenuto del presente manuale.
- Detti operatori devono essere persone fisicamente ed intellettualmente idonee, non sotto l'effetto di alcool, droghe o farmaci.

Accertarsi che:

- Non vi siano sulla macchina oggetti estranei (utensili, stracci, attrezzi, ecc.).
- La macchina dopo l'accensione non emetta rumori strani: se così fosse, arrestarla immediatamente ed individuare la causa;
- Siano regolarmente chiuse tutte le protezioni di sicurezza.

Norme per la manutenzione

Durante la pulizia e la manutenzione della macchina o la sostituzione di parti, spegnere sempre il motore e togliere la chiave di avviamento.



Attenzione!

Per qualsiasi manutenzione, revisione o riparazione, impiegare solamente personale specializzato o rivolgersi ad una officina autorizzata.

PIANI DI MANUTENZIONE (FIG.5 - FIG.6)

Spazzola centrale (fig.5)

La spazzola centrale è l'organo che carica i rifiuti nel contenitore posteriore.

! Attenzione!

Non raccogliere mai fili, corde, ecc... perché, avvolgendosi alla spazzola, possono danneggiare le setole. E' comunque consigliabile un'ispezione periodica delle condizioni della spazzola.

Regolazione spazzola centrale (fig.5)

La spazzola centrale deve solamente sfiorare il terreno, lasciando una traccia a terra (a macchina ferma su piano) di 3 cm di larghezza (vedi figura). Quando la spazzola centrale, in posizione di lavoro, non tocca più il terreno lasciando tracce di sporco, significa che si è consumata sul diametro di 5mm; pertanto occorre regolarne l'abbassamento nel seguente modo:

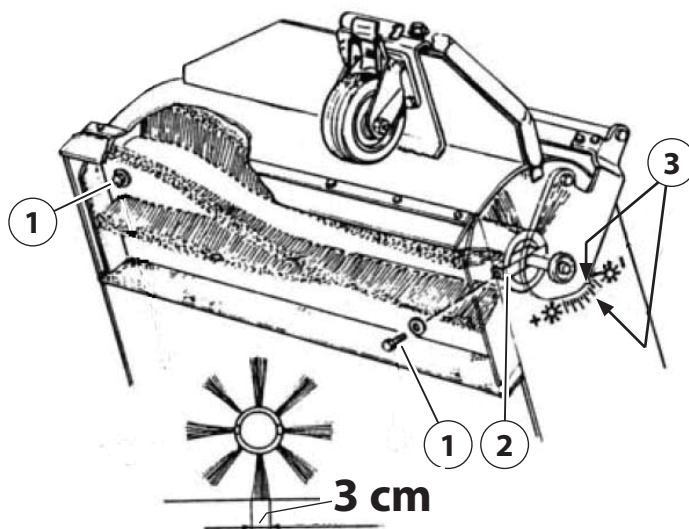
- Allentare il dado 4.
- Ruotare la vite 5 in senso orario di una distanza di una tacca (ogni tacca corrisponde all'abbassamento di 2,5 mm della spazzola e corrisponde alla traccia di 3 cm).
- Bloccare il dado 4.

! Attenzione!

La seconda tacca e la freccia 3 corrispondono alla posizione di lavoro con spazzola centrale nuova (traccia di 3 cm).

Sostituzione spazzola centrale (fig.5)

- Togliere il contenitore rifiuti e sollevare la motoscopa dal lato anteriore.
- Togliere le due viti 1 che fissano la spazzola ai perni di trascinamento 2.
- Togliere la spazzola vecchia e montare quella nuova.



PIANI DI MANUTENZIONE (FIG.5 - FIG.6)

Spazzola laterale (fig.6)

La funzione della spazzola laterale è quella di pulire lo sporco negli angoli e lungo i bordi e convogliarlo sulla scia della spazzola centrale.

Regolazione spazzola laterale (fig.6)

La spazzola laterale deve lasciare a terra una "traccia A" come da foto. Per ottenere ciò occorre registrare l'altezza da terra man mano che si consumano le setole agendo sul registro 1 allentando la ghiera 2.

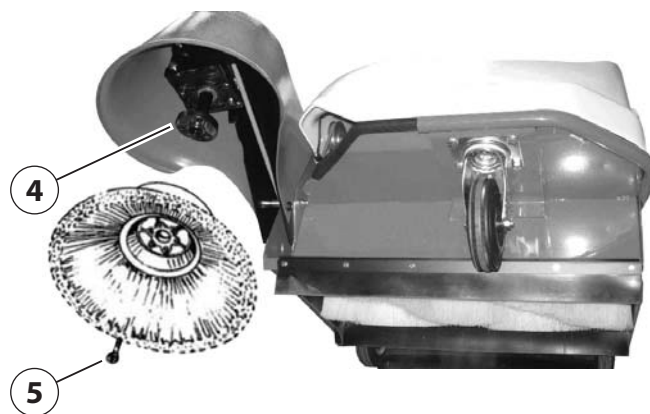
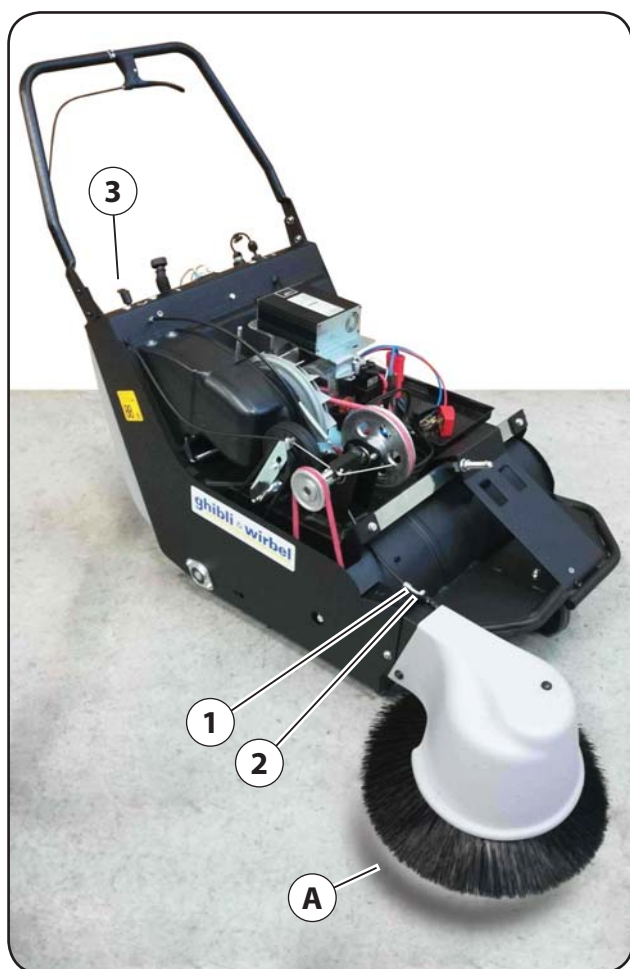
Sostituzione spazzola laterale (fig.6)

- Togliere le tre viti 5 per staccare la spazzola dal suo supporto 4.



Attenzione!

La spazzola laterale, quando la motoscopa è a riposo, deve essere sempre sollevata da terra, onde evitare deformazioni (piegatura alle setole della spazzola).



SISTEMA DI AVANZAMENTO (FIG.7)

Cinghie di comando

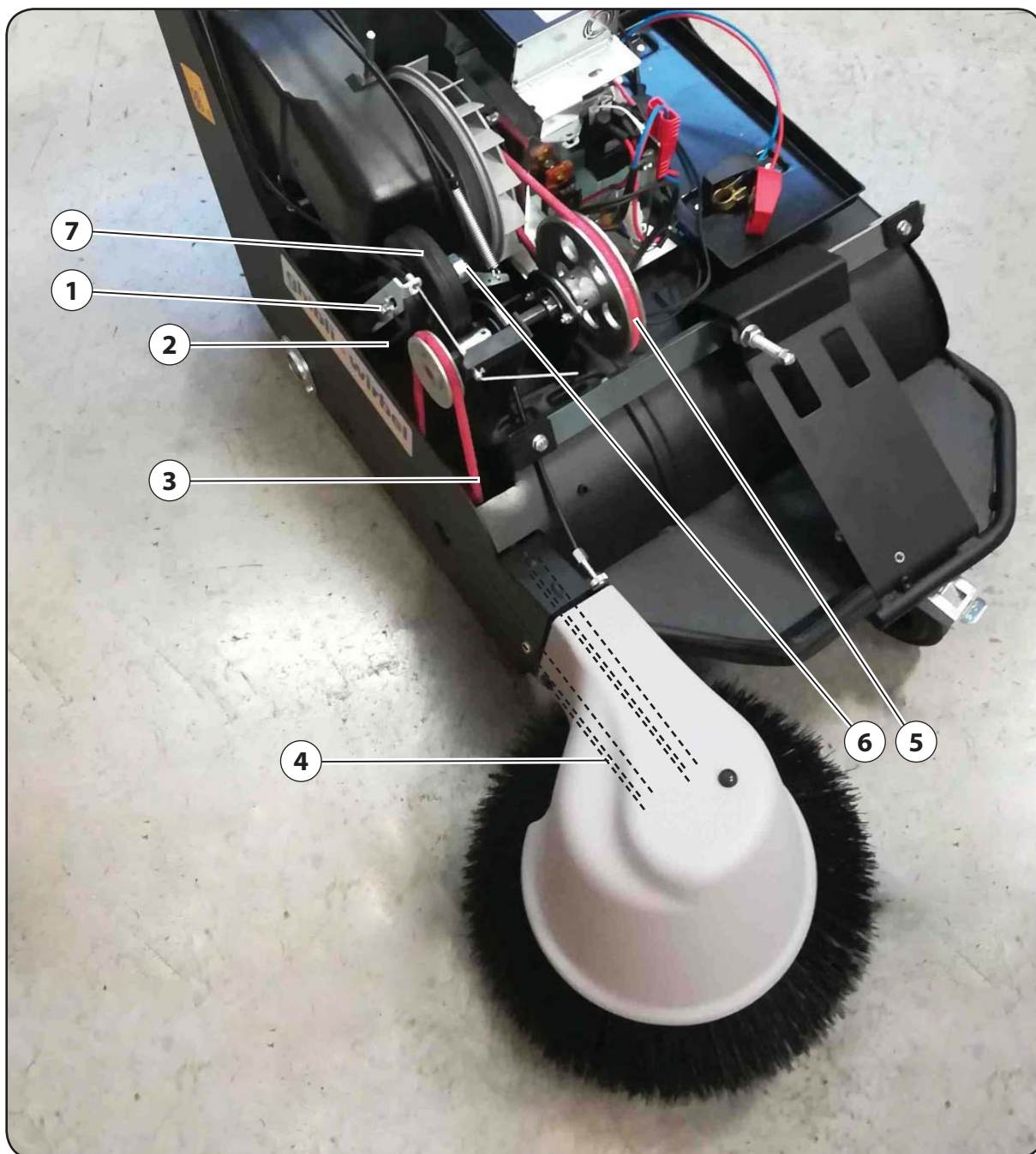
Controllare ogni 100-150 ore di lavoro la tensione e l'usura delle cinghie.

Le cinghie 3, 4, 5 sono del tipo elastico e la tensione avviene automaticamente. La cinghia comando trazione 2, deve essere tesa nel seguente modo:

- Allentare la vite 1 e il dado 6.
- Fare leva sotto alla ruota trazione 7 e avvitare la vite e il dado.

! **Attenzione!**

Dopo questa operazione controllare la distanza fra il rullo e la ruota 7 (vedere Fig. 4).



FILTRO A PANNELLO PER CONTROLLO POLVERE (FIG.8)

Il filtro polvere ha la funzione di filtrare l'aria polverosa aspirata dalla ventola e quindi deve essere sempre mantenuto perfettamente funzionante.

! **Attenzione!**

Quando la motoscopa solleva polvere, il filtro è sporco.

Pulizia filtro a pannello

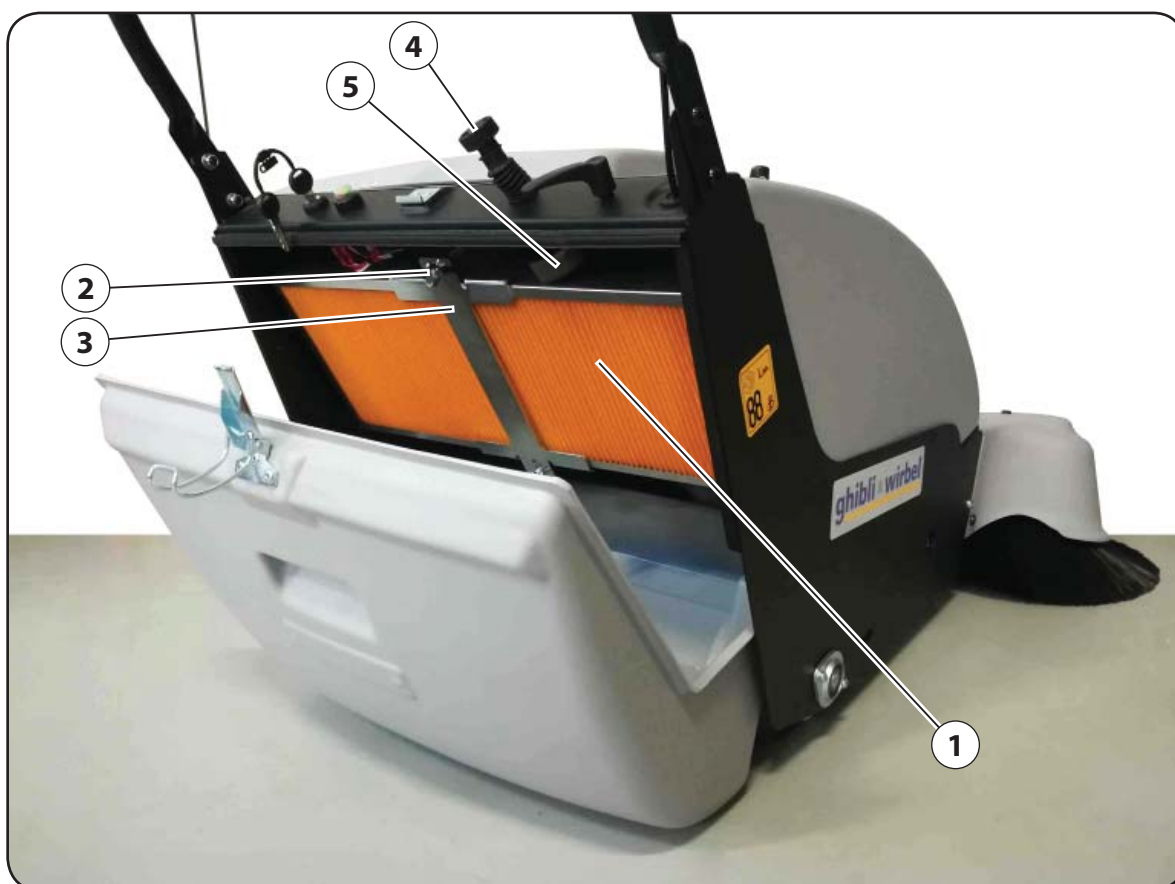
Per la pulizia del filtro, eseguire le seguenti operazioni:

- Sollevare più volte il pomello 4 collegato al martelletto 5, lasciarlo andare in modo che batta con forza sul bordo del filtro 1; le vibrazioni create fanno staccare la polvere dal filtro.
- Circa ogni mese, per una maggiore pulizia ed un migliore funzionamento della macchina, estrarre il filtro 1 e pulirlo accuratamente con getto di aria o meglio ancora con aspiratore.

Smontaggio filtro a pannello

Per lo smontaggio del filtro, occorre:

- Togliere il cassetto rifiuti.
- Svitare i due dadi a galletto 2 e togliere il fermo filtro 3.
- Estrarre il filtro 1.



FRENO DI STAZIONAMENTO (FIG.9)

Quando la motoscopa è a riposo, occorre innestare il freno di stazionamento situato sulla ruota anteriore.

La manovra si esegue nel seguente modo:

- Per bloccare la ruota, premere con il piede sulla leva 1 fino allo scatto.
- Per sbloccarla, premere con la punta del piede sulla posizione 2.



CONTENITORE RIFIUTI (FIG.10)

Quando la macchina inizia a lasciare dello sporco a terra può significare che il contenitore rifiuti è pieno, occorre quindi procedere allo svuotamento:

- Spegnerne il motore e sfilare il contenitore 1 sganciandolo dal telaio tramite la leva 2.

⚠ Attenzione!

Quando si smonta il contenitore rifiuti per qualsiasi motivo spegnere sempre il motore

- Rimontare il contenitore nella sua sede avendo cura di accoppiarlo correttamente al telaio della macchina e riagganciare la chiusura a leva 2.



IMPIANTO E SCHEMA ELETTRICO (FIG.11)

Carica della batteria

Quando si nota che la spia batteria scarica 2 segna luce rossa, aver cura di ricaricare la batteria con l'apposita spina 9, innestandola nella presa 6 e con carica batteria 12V 30A.



Attenzione!

Collegare i cavi della spina 9 sul carica batteria prima di innestare la spina.

Manutenzione batteria

La batteria deve sempre essere tenuta pulita ed asciutta, in modo particolare le prese di estremità, i bulloni, ecc... Ogni settimana circa (secondo il lavoro della motoscopa) togliere qualche tappo e controllare il livello dell'elettrolito, facendo il rabbocco con acqua distillata se necessario. Controllare saltuariamente anche l'apparecchio di carica.

Il locale dove viene effettuata la carica deve essere ventilato; è altresì necessario mantenere il coperchio aperto.

Non avvicinarsi alla batteria, particolarmente se in carica, con fiamme libere o con sigarette accese.

Non lasciare mai le batterie completamente scariche anche se la macchina non viene usata; per tale motivo, se la batteria non viene utilizzata in modo continuo, occorre sottoporla ad una carica di rinfresco almeno una volta ogni 30 giorni.



Pericolo!

Fare attenzione al liquido perché corrosivo. I gas delle batterie sono esplosivi.

Non provocare cortocircuiti. Non invertire la polarità.

Autonomia

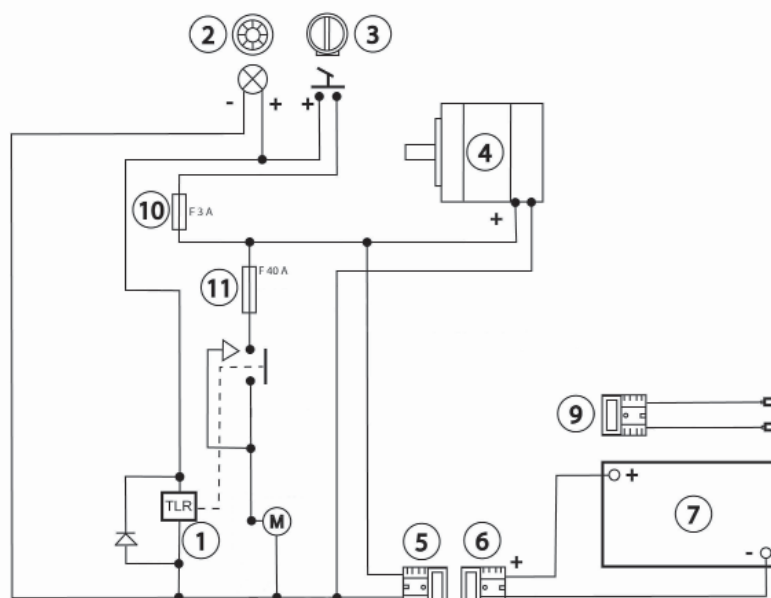
La motoscopa ha un'autonomia di lavoro di circa 4 ore.

Nel caso l'autonomia risultasse sensibilmente inferiore, effettuare i seguenti controlli:

- Verificare che la spazzola non preme più del necessario a terra;
- Verificare che non vi siano corde, fili di ferro, ecc... avvolti alla spazzola centrale o nei fianchi della stessa, che creino degli attriti che comportano un anormale assorbimento;
- Verificare che la batteria all'inizio del lavoro sia perfettamente carica.

Descrizione schema elettrico

1. Teleruttore
2. Spia batteria
3. Interruttore avviamento a chiave
4. Motore elettrico 12V - 280W
5. Spina
6. Presa
7. Batteria 12V - 80Ah oppure 12V - 95A
8. -
9. Spina con cavo per caricabatteria
10. Fusibile 3A
11. Fusibile 40A Maxi



OPERAZIONI PERIODICHE DI CONTROLLO E MANUTENZIONE E CONTROLLI DI SICUREZZA

! **Attenzione!**

1. La motoscopa deve essere ispezionata da personale specializzato che controlli le condizioni di sicurezza della macchina o la presenza di eventuali danni o difetti nei seguenti casi:
 - Prima della messa in funzione.
 - Dopo modifiche e riparazioni.
 - Periodicamente, come da tabella "Operazioni periodiche di manutenzione e controllo".
2. Ogni sei mesi controllare l'efficienza dei dispositivi di sicurezza. Per garantire l'efficienza dei dispositivi di sicurezza, ogni 5 anni la macchina deve essere revisionata dal personale di una officina autorizzata.
3. Il responsabile della gestione della macchina deve effettuare un controllo annuale sullo stato della motoscopa. Durante detto controllo deve stabilire se la macchina corrisponde sempre alle disposizioni di sicurezza tecnica prescritte. A controllo avvenuto, deve applicare alla macchina una targhetta di collaudo avvenuto.

Tabella operazioni periodiche di controllo e manutenzione		Da effettuarsi ogni ... ore				
		8	40	150	500	1500
1	Controllare cinghie		√			
2	Controllare che la spazzola centrale sia libera da fili, corde, ecc.	√				
3	Controllare filtri controllo polvere	√				
4	Sostituire filtri controllo polvere					√
5	Controllare larghezza traccia spazzola centrale e laterale		√			
6	Controllare liquido batteria	√				
7	Controllare spazzole motore elettrico			√		

RICERCA DEI GUASTI		
Difetto	Causa	Rimedio
Non raccoglie materiale pesante e lascia traccia di sporco durante il lavoro.	Velocità di avanzamento eccessiva	Diminuire la velocità
	Traccia troppo leggera	Regolare traccia
	Spazzola consumata	Regolare abbassamento spazzola o sostituire spazzola.
	Spazzola con setole piegate e con avvolto filo di ferro, corde, ecc.	Togliere il materiale avvolto, raddrizzare le setole utilizzando acqua tiepida.
Eccessi di polvere lasciata sul suolo, o uscente dai flap.	Filtro intasato	Pulire il filtro
	Flap consumati o rotti	Sostituire i flap
Polvere uscente dalla ventola	Filtro rotto	Sostituire
Getto di materiale in avanti	Flap anteriore rotto	Sostituire
Flap anteriore sollevato dalla spazzola	Flap troppo lungo	Sostituire
Consumo eccessivo di spazzola	Traccia troppo pesante	Usare minore larghezza di traccia
Rumore eccessivo o alterato della spazzola centrale.	Materiale avvolto alla spazzola	Togliere
La spazzola centrale non gira	Cinghia trasmissione rotta	Sostituire
La batteria non mantiene la carica	Manca liquido nella batteria	Ripristinare il livello
	Elemento batteria in corto circuito	Sostituire batteria
	Motore elettrico sovraccaricato	Controllare assorb. motore
	Morsetto collegamento batteria lento	Controllare e stringere
	Corde o fili avvolti alla spazzola centrale	Togliere
	Cuscinetti bloccati	Sostituire
	Traccia spazzola troppo pesante	Registrare
Batteria che si esaurisce rapidamente	Tempo di carica regolato troppo scarso.	Regolare il tempo di carica
	Poli allentati o ossidati	Stringere i bulloni

INFORMAZIONI DI SICUREZZA

Pulizia:

Nelle operazioni di pulizia e di lavaggio della macchina i detersivi aggressivi, acidi, ecc. devono essere usati con cautela. Attenersi alle istruzioni del produttore dei detersivi, e, nel caso, usare indumenti protettivi (tute, guanti, occhiali, ecc.).

Atmosfera esplosiva:

La macchina non è stata costruita per lavorare in ambienti dove sussiste la possibilità che vi siano gas, polveri o vapori esplosivi, pertanto ne è VIETATO l'uso in atmosfera esplosiva.

Smaltimento di sostanze nocive:

Per lo smaltimento del materiale raccolto, dei filtri della macchina e del materiale esausto come batterie, olio motore, ecc. attenersi alle leggi vigenti in materia di smaltimento e depurazione.

Demolizione della macchina:

Nel caso di demolizione della macchina, suddividere i tipi di materiali che la compongono (Direttive CEE) in funzione del loro tipo di smaltimento, in modo che possa avvenire in conformità alle leggi vigenti. Consegnare materiali pericolosi, come batterie, oli esausti, ecc. a operatori abilitati allo smaltimento di tali sostanze.

INFORMAZIONI AGLI UTENTI (per prodotti di tipo "PROFESSIONALE")



Ai sensi dell'art.13 del Decreto Legislativo 25 Luglio 2005, n.151 "Attuazione delle Direttive 2002/95/CE, 2002/96/CE e 2003/108/CE, relative alla riduzione dell'uso di sostanze pericolose nelle apparecchiature elettriche ed elettroniche, nonché allo smaltimento dei rifiuti.

Il simbolo del cassonetto barrato riportato sull'apparecchiatura o sulla confezione indica che il prodotto alla fine della propria vita utile deve essere raccolto separatamente dagli altri rifiuti.

La raccolta differenziata della presente apparecchiatura giunta a fine vita è organizzata e gestita dal produttore. L'utente che vorrà disfarsi della presente apparecchiatura dovrà quindi contattare il produttore e seguire il sistema che questo ha adottato per consentire la raccolta separata dell'apparecchiatura giunta a fine vita.

L'adeguata raccolta differenziata per l'avvio successivo dell'apparecchiatura dismessa al riciclaggio, al trattamento e allo smaltimento ambientalmente compatibile contribuisce ad evitare possibili effetti negativi sull'ambiente e sulla salute e favorisce il reimpiego e/o riciclo dei materiali di cui è composta l'apparecchiatura.

Lo smaltimento abusivo del prodotto da parte del detentore comporta l'applicazione delle sanzioni amministrative di cui al D.Lgs. n.22/1997" (articolo 50 e seguenti del D.Lgs. n.22/1997).



L'imballo della macchina è costituito da materiale riciclabile. Smaltirlo conferendolo ai luoghi di riciclaggio appositi.

GENERALITIES

Data for motor-sweeper identification

Fig.1 Motor-sweeper type plate



Important!

Take good care of this manual. It must always be available for consultation.



This symbol attracts attention to important safety regulations which must be applied to avoid injury or damage to your property or that of others.

Before starting work with your motor-sweeper, read all the instructions in this manual and the engine manual carefully, and follow them to the letter.

For optimum efficiency and the longest machine working life, comply in full with the routine maintenance table.

Thank you for choosing us, please do not hesitate to contact us for any requirements.



Caution!

1. This machine is intended for use as a sweeper only. We therefore accept no responsibility for any damage deriving from its use for any other purpose. All risks are for the user's account.
2. This motor-sweeper is not suitable for sweeping toxic substances. It is a U class machine.
3. The motor-sweeper must only be used by trained and authorised personnel.
4. Always switch the motor-sweeper OFF before performing any cleaning, maintenance, or part replacement operations.
5. Always park the motor-sweeper on a surface on which it stands perfectly stable.
6. Keep all bystanders, and particularly children, well clear of the motor-sweeper when in use.
7. Only charge the battery in a sheltered and ventilated area.
8. Remove the key when you finish work to avoid unauthorised use of the sweeper.
9. Make sure that the motor is stopped before opening the bonnet.
10. The motor-sweeper may be lifted or towed up a ramp to place it on a transport vehicle or rigidly anchored to a pallet lifted using an ordinary fork-lift truck or similar equipment.
11. When transporting the sweeper make sure that it is well secured to the vehicle.
12. Refuse disposal must be carried out in accordance with national laws.

TECHNICAL SPECIFICATIONS

Dimensions

Width without side brush	mm 750
Length	mm 1285
Height	mm 965
Weight	kg 60-62(*)
(*) = machine weight with drive system	
80Ah Battery weight	Kg 17
95Ah Battery weight	Kg 33

Dimensions of packing

Width	mm 860
Length	mm 1220
Height	mm 825
Weight (packing only)	kg -

(Fig. 1 - Sweeper dimensions)



Bin capacity

Bin volume	L 40
------------	------

Performance

Working speed	km/h 0 ÷ 4
Min. turning circle	mm 1200
Max. negotiable gradient (occasional) with bin full and side brush raised	% 18

Cleaning data

Cleaning width, main brush only	mm 510
Cleaning width, main and side brush	mm 780

Suspension

Wheels	no. 3
Suspension type	rigid
Superelastic front wheel	ø mm 125/37.5-50
Superelastic rear wheel	ø mm 160/40-80

Drive

Transmission to rear wheels	manual or mechanical
-----------------------------	----------------------

Steering

Type

handlebar

Brake

Parking brake

pedal type on front wheel

Dust filtering system

Panel filter

no. 1

Filter surface area

m² 2,25

Filter material

cellulose or polyester

Dust suction system

Centrifugal fan, suction capacity

m³/h 950

Fan speed

rpm 2800

Suction vacuum (filter body) (column of water)

mm 18

Fan diameter

mm 230

Suction shut-off

throttle

Filter cleaner

Type

manual

Electric motor

Power

12V - 280W

Motor speed

rpm 2800

Protection class

IP 20

Battery

12V - 80Ah

Battery

12V - 95Ah

Max. Battery charge time

4h

Noise

Sound pressure level in operating position (EN ISO 11201/2010)

dB(A) < 70

Sound power level - measured / guaranteed (2000/14/CE All. V)

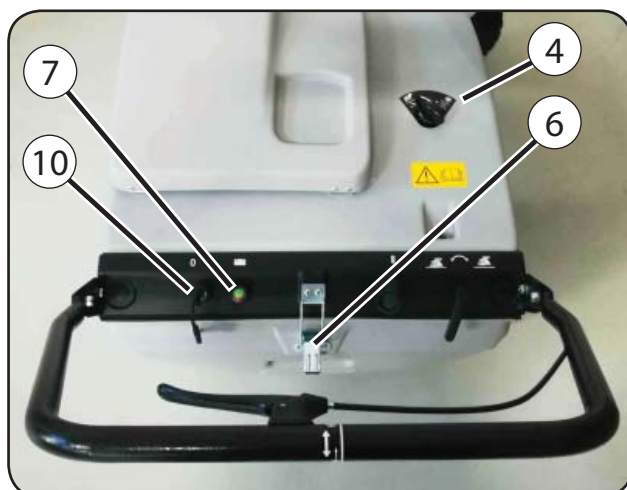
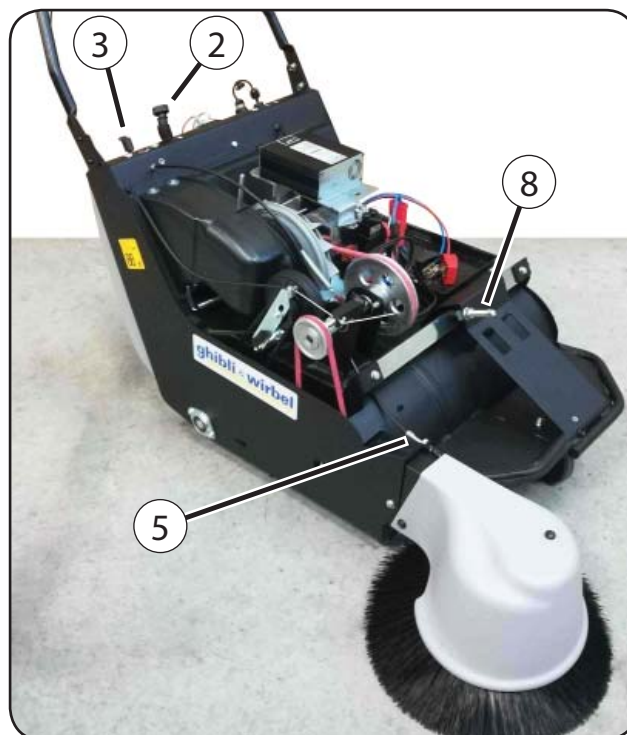
dB(A) 85 / 88

Vibrations

Frequency weighted acceleration value (EN ISO 13754/2008)

m/s² 2,5

CONTROLS (FIG.2)



1. Drive control lever
2. Filter cleaner knob
3. Side brush lifting and lowering lever
4. Suction off knob
5. Side brush adjuster
6. Refuse bin lock hook
7. Battery low indicator (red light)
8. Main brush adjusting knob
9. Parking brake
10. Starter key

GENERAL SAFETY REGULATIONS

The machine described in this manual has been constructed in accordance with the EC Directive on machines no. 2006/42/CE (Machinery Directive) and subsequent modifications.

The person in charge of the machine is responsible for complying with EEC directives and local regulations with regard to the working environment to ensure the health and safety of operatives.



Caution!

The machine may only be used by the authorized operator.

Never carry out modifications, transformations or applications on the machine which might impair its safety.

Before switching on and starting up the machine, check that its operation will not put anyone in danger.

Never work in any way which may impair the stability of the machine.



Danger!

Apart from the regulations envisaged, the person in charge of the machine must inform the operators of the rules which follow:

- The fixed housings must always be left in place, correctly secured.
- If the housings are removed, for any reason, they must be restored to working order before the machine is put back into operation.
- Only use the machine in technically correct conditions which conform to its intended use.
- Compliance with the intended use also requires operation in accordance with the instructions for use and maintenance, and the specified inspection and maintenance conditions.
- Use of the machine to suck up inflammable and/or toxic liquids and dusts is absolutely forbidden.
- Touching the moving or hot parts of the machine (engine-silencer) is hazardous and absolutely forbidden. If access to these parts is absolutely necessary, first remove the key from the dashboard.

OPERATING THE MOTOR-SWEEPER (FIG.3)

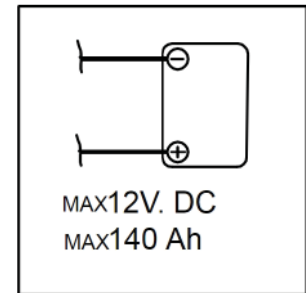
Perform the following checks before starting the motor-sweeper

Installing the battery

Install the battery according to the scheme on the machine.

Perform the following checks before starting the motor-sweeper:

- Check the level of water inside the battery.
- Raise the side brush by means of the lever 3 (Fig. 2).



Starting the motor

Insert the starter key (10, Fig. 2) and turn it clockwise. This powers the drive control system.

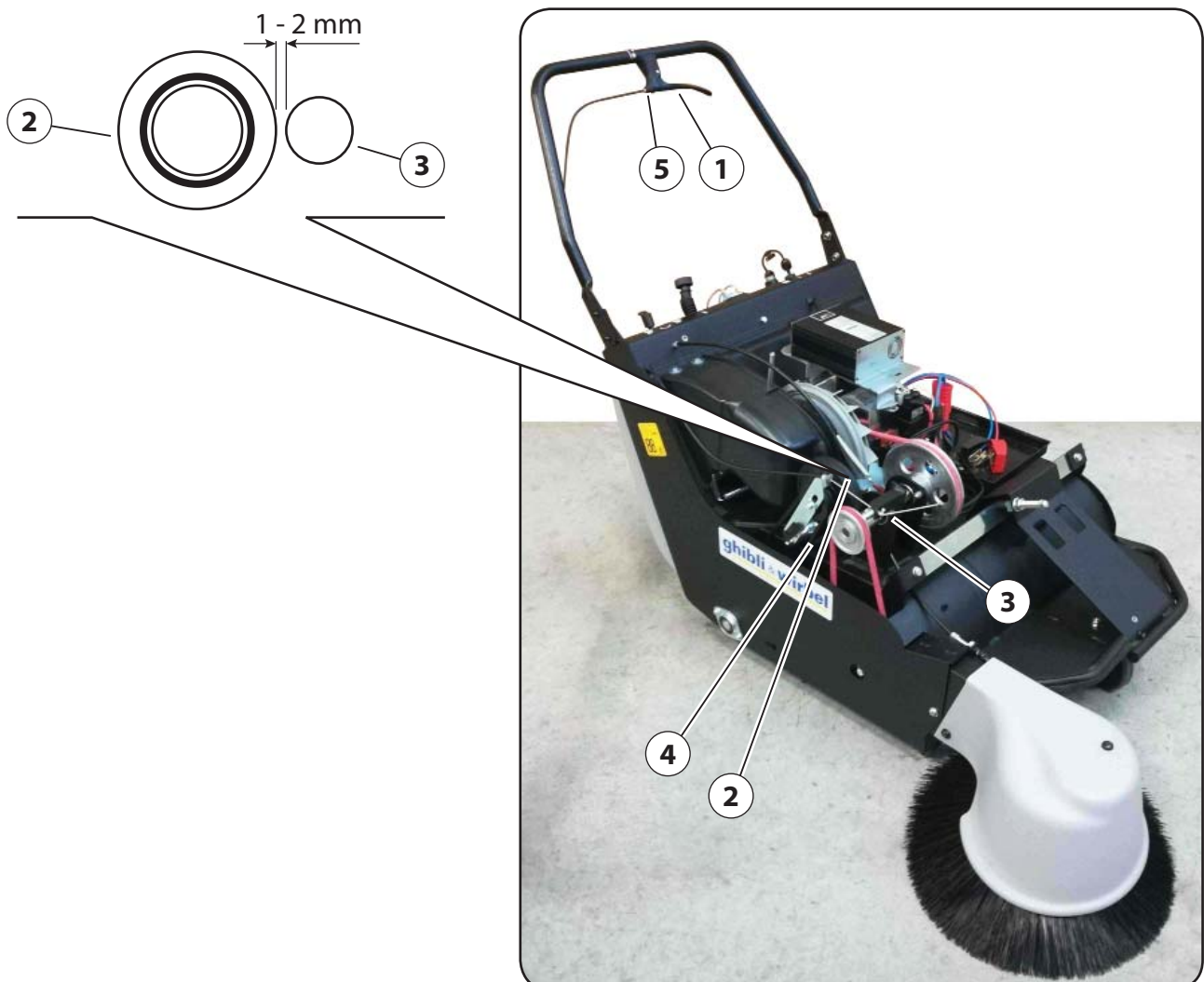
STARTING WORK (FIG.4)

Forward drive: If the sweeper is motor driven, pull lever 1.

This moves drive wheel 2 forward to engage roller 3, which drives the rear wheels via belt 4.

There must be a gap of 1 - 2 mm between drive wheel 2 and roller 3 when the motor-sweeper is at rest.

Regulate adjuster 5 as required to maintain this gap.



REGULATIONS TO BE FOLLOWED DURING OPERATION



Caution!

- Never suck up ropes, wire, straps, water, etc.
- To pick up large but light objects (such as paper, leaves, etc.), push down on the handlebar to raise the front of the machine slightly for just the time necessary to suck the objects up.
- Vibrate the panel filter from time to time by pressing the knob 2 (Fig. 2).
- If the ground to be swept is wet, shut off the fan suction using the knob 4 (Fig. 2), as otherwise the suction filter may be clogged.
- Never pick up glowing cigarette ends or red hot material.
- Do not allow outsiders to approach the machine.
- The machine must only be used by operators authorised by the person in charge of the machine, who are familiar with the contents of this manual.
- These operators must be physically and mentally suitable, and must not be under the influence of alcohol, drugs or medication.

Make sure that:

- There are no foreign bodies (such as tools, rags, equipment, etc.) on the machine;
- The machine does not make strange noises after switch-on; in this case, stop it immediately and trace the cause;
- All safety housings are properly closed.

Maintenance regulation

During cleaning and maintenance of the machine or the replacement of parts, always switch off the motor and remove the starter key.



Caution!

All maintenance, overhaul or repair work must only be carried out by specialised staff or an authorised service centre.

MAINTENANCE (FIG.5 - FIG.6)

Main brush (Fig.5)

The main brush sweeps dust and refuse into the bin at the rear of the motor-sweeper.

! Caution!

Never sweep up string, wire, etc., which can become entangled in the brush and damage the bristles. Periodically check the condition of the brush.

Adjusting the main brush (Fig.5)

The main brush should just touch the floor. While the motor-sweeper is stationary on an even floor the section of floor covered by the bristles should be 3 cm wide (see picture). If the main brush no longer touches the floor, or leaves lines of dirt, it has worn down (5 mm) and must be lowered. Proceed as follows to lower the main brush:

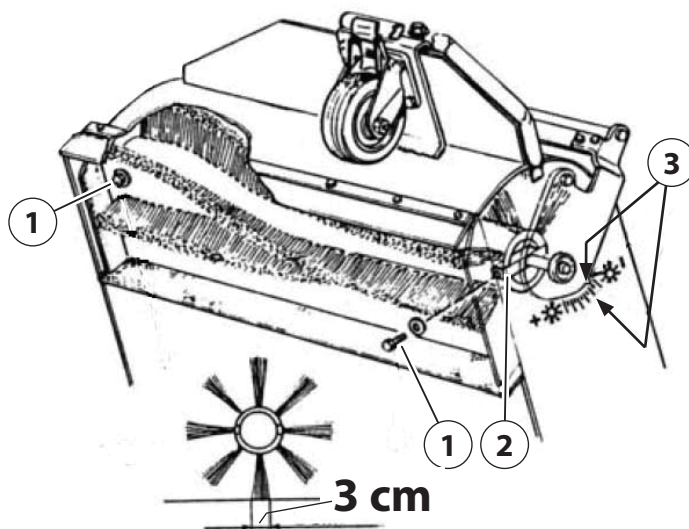
- Slacken off nut 4
- Turn knob 5 clockwise by 1 notch (each notch corresponding to 2.5 mm lowering - 3 cm wide trace)
- Re-tighten nut 4.

! Caution!

the second notch and arrow 3 correspond to the work position with a new main brush (3 cm trace)

Replacing the main brush (Fig.5)

- Remove the refuse bin and lift up the motor-sweeper at the front.
- Remove the two bolts 1 securing the brush to the drive pins 2.
- Remove the old brush and mount the new one.



MAINTENANCE (FIG.5 - FIG.6)

Side brush (fig.6)

The side brush sweeps dirt from the edges of floors and from corners, and directs it to the centre of the sweeper where it can be picked up by the main brush.

Adjusting the side brush (fig.6)

Check that the shape of the trace left by the side brush is as shown the "trace A". As the bristles of the side brush wear down, adjust the height of the brush from the floor by means of cable adjuster 1 by slackening ring nut 2.

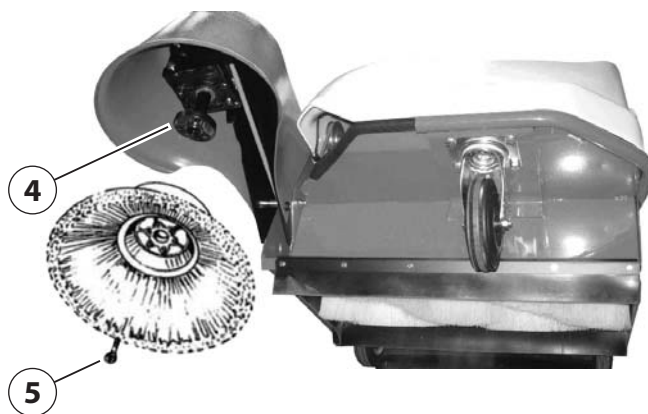
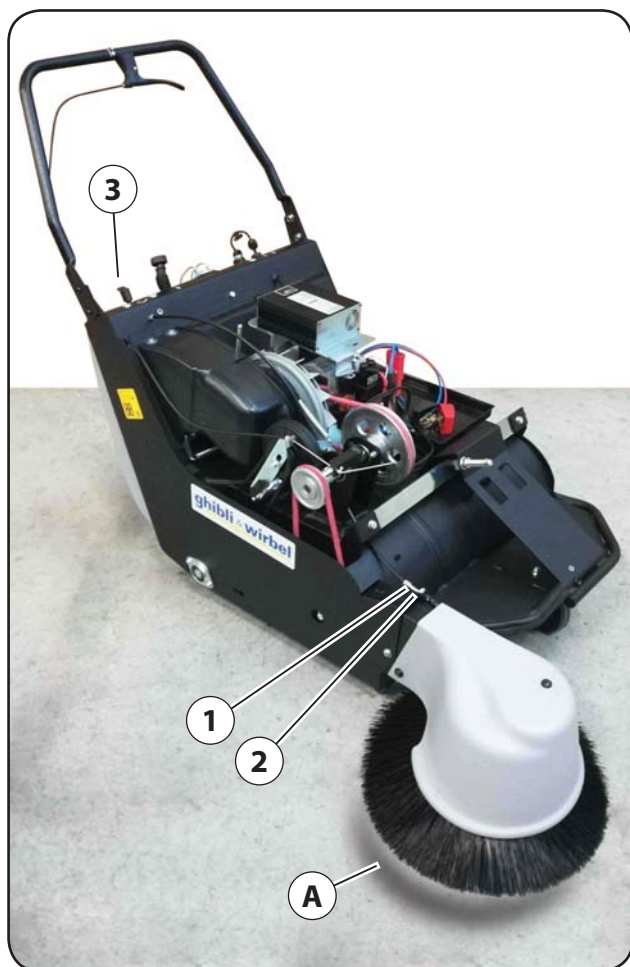
Replacing the side brush (fig.6)

- Remove the three screws 5 to free the brush from its support 4.



Caution!

when the motor-sweeper is not in use, the side brush must always be raised above the ground, to prevent its bristles from becoming bent.



SWEeper DRIVE SYSTEM (FIG.7)

Drive belts

Check the tension of the drive belts every 100 - 150 hours work.

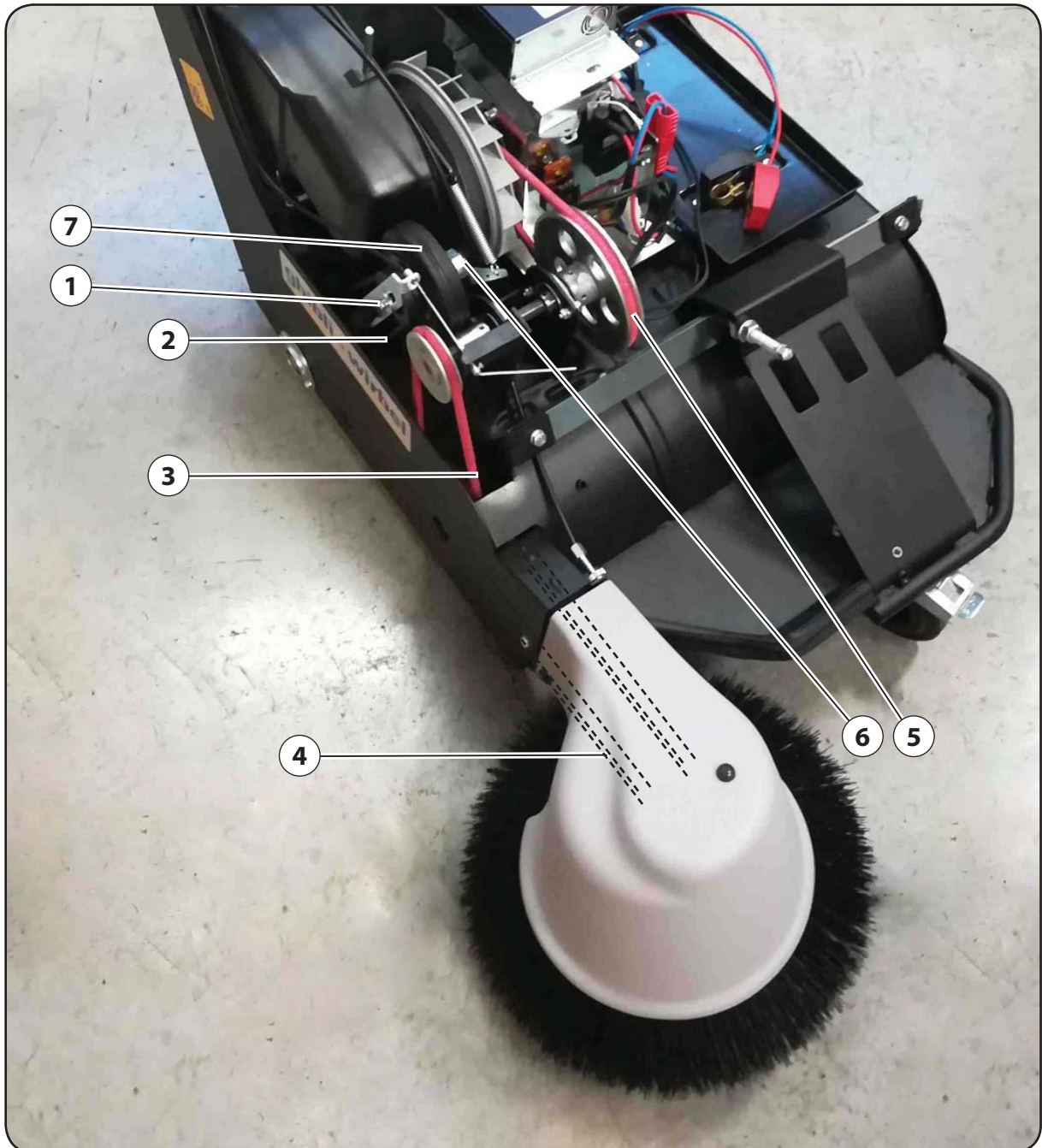
Belts 3, 4, and 5 are elastic and are kept tight automatically.

If necessary, tighten drive belt 2 as follows:

- Slacken screw 1 and nut 6.
- Push drive wheel 7 upward and re-tighten screw and nut .

⚠ Caution!

After this adjustment, check and adjust as necessary the gap between the wheel 7 and the drive roller (see Fig. 4).



PANEL TYPE DUST FILTER (FIG.8)

The dust filter removes the dust from the air sucked through the motorsweeper. The filter must be kept permanently efficient.



Caution

If any dust comes out of the sweeper, the filter is dirty and must be cleaned.

Cleaning the panel type filter

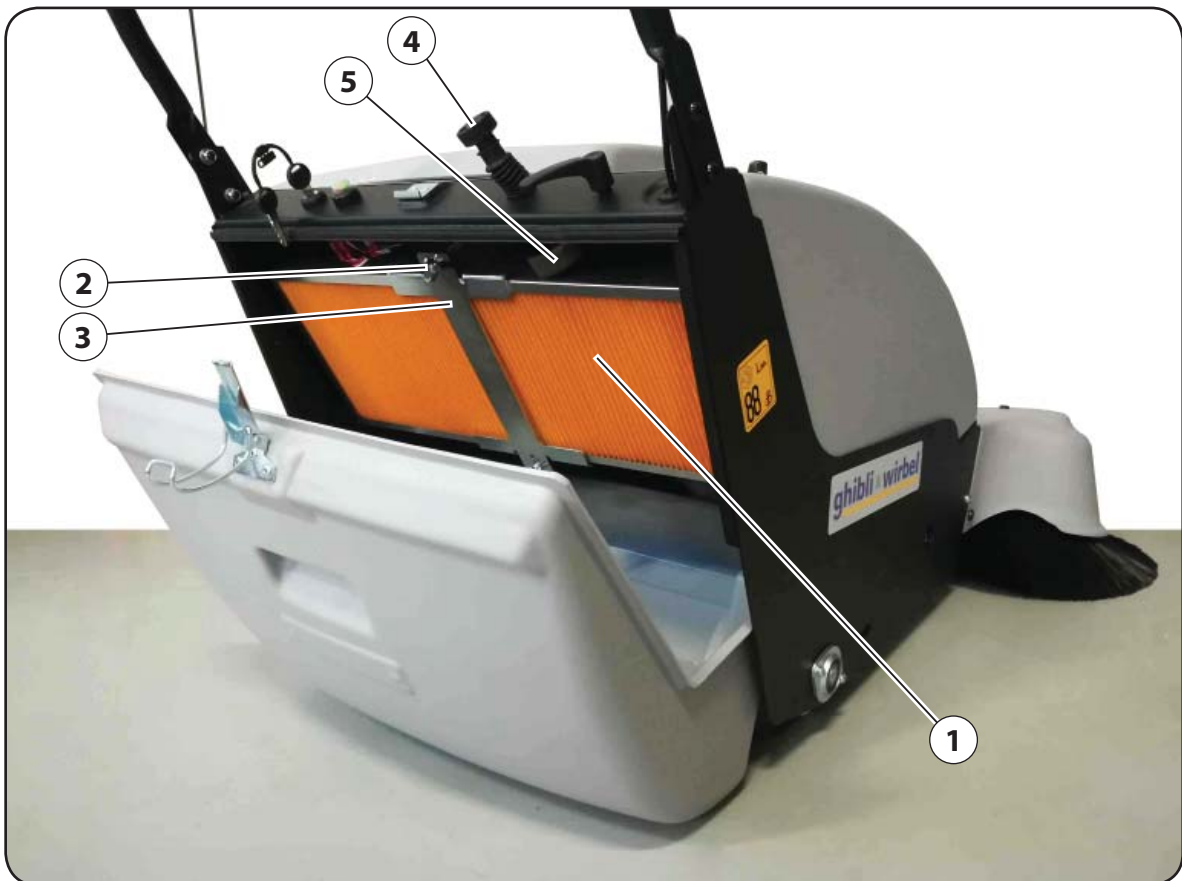
Proceed as follows to clean the dust filter:

- Pull the knob 4 out as far as it will come and release it. This causes filter striker 5 to strike against filter 1 frame, and shake dust off the filter.
- About once a month, remove filter 1 and clean it with a jet of compressed air or better still a vacuum cleaner.

Disassembling the panel filter

Disassemble the filter as follows:

- Remove the refuse bin.
- Unscrew both wing-nuts 2 and remove filter retainer 3.
- Take out filter 1.



PARKING BRAKE (FIG.9)

When the motor-sweeper is out of use, the parking brake must be engaged on the front wheel.

Proceed as follows:

- To brake the wheel, press lever 1 with your foot until the catch is tripped.
- To release, press position 2 with your toe.



REFUSE CONTAINER (FIG.10)

When the machine leaves dust on the ground this indicates that the refuse container is full, it is necessary to empty it:

- Switch off the engine and take off the container 1 by unhooking it from the chassis by clamp 2



Caution!

Always stop the engine when taking out the container.

- Re-fit the container on its seat paying attention to couple it correctly with the chassis of the machine and re-hook the clamp 2.



ELECTRIC SYSTEM AND WIRING DIAGRAM (FIG.11)

Charging the batteries

When the low battery charge warning light 2 shows red, fit plug 9 into socket 6 and recharge the battery with a 12 V, 30 A charger.



Caution!

Connect the cables of plug 9 to the battery charger before plugging it into socket.

Battery maintenance

Keep the battery dry and clean. Pay particular attention to the terminals and terminal bolts etc.. About once a week (depending on how much the motor-sweeper is used), remove a few of the battery caps and check the level of the electrolyte. Top up with distilled water if necessary. Periodically check the efficiency of the battery charger.

Make sure that the area in which the battery is charged is well ventilated and keep the cover open.

Keep naked flames or lit cigarettes well away from the battery, especially while it is being charged.

Never let batteries completely exhausted: when the machine is not used regularly the battery must be recharged at least every 30 days.



Danger!

The fluid is corrosive. The battery gases can cause explosions. Avoid short-circuits. Never reverse poles.

Autonomy

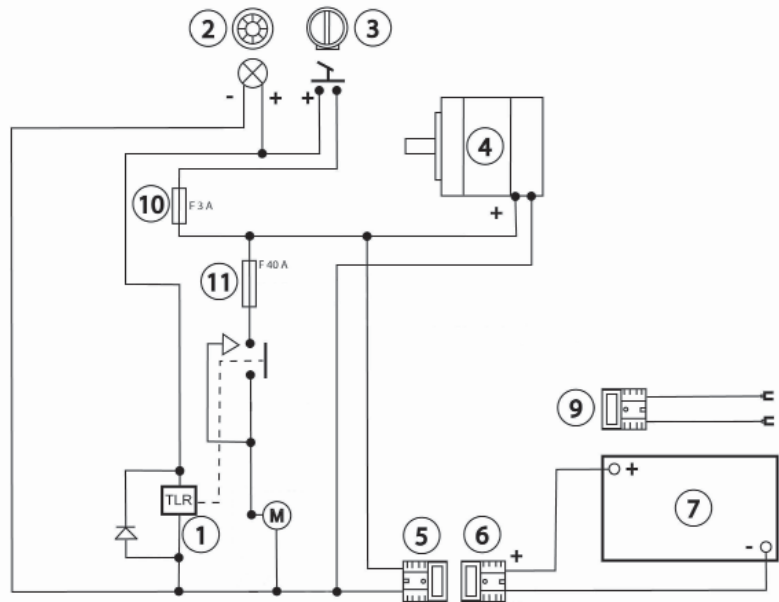
The motor-sweeper has a working autonomy of about 4 hours.

Perform the following checks if autonomy drops below the specified value:

- Check that the brush is not pressing too hard on the floor.
- Check that there is no string or wire, etc., entangled in or around the main brush which might cause friction and increase power consumption.
- Check that the battery is fully charged when you start work.

Electric wiring description

1. Remote control switch
2. Low battery charge warning light
3. Starting key
4. 280 W – 12V electric motor
5. Plug
6. Socket
7. 12V - 80Ah or 12V - 95Ah batteries
8. -
9. Plug and cables for battery charger
10. 3A Fuse
11. Maxi 40A Fuse



ROUTINE CONTROL AND MAINTENANCE OPERATIONS AND SAFETY CHECKS

! Caution!

1. The motor-sweeper must be inspected by a skilled technician who checks its safety or for any damage or defects in the following cases:
 - before it is put into operation.
 - after modifications or repairs.
 - at regular intervals, as indicated in the "Routine maintenance and control operations" table.

2. Every six months check that the safety devices are in good working order.
To ensure that the safety devices are operating properly, the machine must be overhauled by specialist staff every 5 years.

3. The person in charge of the machine must make an annual check on its condition. During this check, he must decide whether the motor-sweeper still complies with the technical safety regulations, and then apply a marker plate to the machine to indicate that the check has been made.

Periodical maintenance checks table		Intervals in hours				
		8	40	150	500	1500
1	Check belts		√			
2	Check that the main brush is free from wires, strings, etc.	√				
3	Check dust filter	√				
4	Replace dust filter					√
5	Check main and side brushes trace width		√			
6	Check the battery liquid	√				
7	Check motor brushes			√		

TROUBLESHOOTING

Fault	Cause	Corrective action
The motor-sweeper fails to pick up large particles of dirt or leaves traces of dirt behind.	Travel speed too high	Reduce travel speed
	Brush pressure too light	Adjust brush pressure (trace on floor)
	Brush worn	Lower or replace brush
	Bristles bent, or string or wire, etc., entangled in brush.	Remove string or wire and straighten bristles in warm water.
Sweeper leaves dust on floor or dust comes out from side flaps.	Filter clogged	Clean filter
	Flaps worn out or broken	Replace flaps
Dust comes out of the suction fan	Filter torn	Replace filter
Motor-sweeper throws dirt forwards	Front flap broken	Replace front flap
The main brush lifts the front flap	Front flap too long	Replace front flap
Rapid brush wear	Excessive brush pressure	Reduce brush pressure (narrower trace).
Main brush noise different or excessive.	Material wound around brush	Remove entangled material
The main brush does not turn	Drive belt broken	Fit new drive belt
Battery does not maintain its charge	Electrolyte level low	Top up electrolyte level
	Battery cell burned out	Replace battery
	Motor over-loaded	Check motor current absorption
	Battery terminals loose	Check and tighten battery terminals
	Material entangled in main brush	Remove entangled material
	Bearings seized	Replace bearings
	Excessive brush pressure	Reduce brush pressure (narrower trace)
Battery discharges quickly	Insufficient charge time	Increase charge time
	Battery terminals loose or oxidized	Clean terminals and tighten

SAFETY INFORMATION

Cleaning:

When cleaning and washing the machine, take care when using aggressive detergents, acids, etc. Follow the instructions provided by the detergent producer, and wear protective clothing if appropriate (e.g. overalls, gloves, goggles, etc.).

Explosive atmosphere:

The machine is not constructed to work in environments where there is a risk that there might be explosive gases, dusts or vapours, and so its use in an explosive atmosphere is FORBIDDEN.

Disposal of harmful substances:

Comply with the laws in force on waste disposal and treatment when disposing of the material collected, the machine filters and spend material such as batteries, engine oil, etc.


Scrapping the machine:

If the machine is scrapped, subdivide the types of materials of which it consists (EEC Directives) according to the disposal method, so that they can be disposed of in accordance with the laws in force.

Consign hazardous materials such as batteries, spent oils, etc to operators authorized to dispose of these substances.

INFORMATION FOR USERS (for "PROFESSIONAL" products)



In accordance with art. 13 of Legislative Decree no. 151 dated 25th July 2005 "Implementation of Directives 2002/95/CE, 2002/96/CE and 2003/108/CE, relating to the use of dangerous substances in electric and  electronic equipment, as well as the disposal of waste.

The symbol of the barred rubbish bin on the equipment or on the package indicates that, at the end of its lifetime, the product must be collected separately from other waste.

The separate waste collection of this equipment at the end of its lifetime is organised and managed by the manufacturer. The user wanting to throw away this equipment must therefore contact the manufacturer and follow the system adopted by the latter, in order to allow separate collection of the equipment at the end of its lifetime.

Suitable separate collection for subsequent sending of the equipment cast off for recycling, treatment and environmentally compatible disposal, contributes to preventing possible negative effects on the environment and health and promotes the re-use and/or recycling of the materials of which the equipment is made.

Illicit disposal of the product by the holder leads to the application of administrative sanctions according to Legislative Decree no. 22/1997 (article 50 and subsequent articles of Legislative Decree no.22/1997)



The packing of the machine is manufactured by recycling materials. Consign the spent materials to operators authorized to dispose.

Données pour l'identification de la balayeuse

Fig.1 Plaquette d'identification du type de balayeuse



Important!

Le présent manuel doit être soigneusement conservé, à un endroit permettant sa consultation immédiate en cas de besoin.



Ce symbole attire l'attention sur les normes de sécurité importantes dont la violation peut causer des dommages à la sécurité personnelle et/ou à votre propriété ou à celle d'autrui.

Avant d'utiliser votre balayeuse, lisez attentivement toutes les instructions de ce manuel et de celui du moteur thermique installé sur cette machine et conformez-vous aux indications y contenues.

En vue d'obtenir le résultat maximum d'efficacité et de durée de la machine, suivez scrupuleusement le tableau indiquant les opérations périodiques à exécuter.

Nous tenons à vous remercier de nous avoir choisis lors de votre achat et nous restons à votre complète disposition pour toute nécessité éventuelle de votre part.



Attention!

1. Cette machine est destinée exclusivement à l'utilisation en tant que balayeuse. C'est pourquoi, pour tout autre emploi différent de sa destination, nous déclinons toute responsabilité en ce qui concerne les dommages pouvant s'ensuivre. Le risque est tout à fait à la charge de l'utilisateur.
2. Cette machine ne convient pas à aspirer de substances toxiques et doit être classée dans la catégorie U.
3. La balayeuse ne doit être utilisée que par du personnel formé et autorisé.
4. Veiller à ce que l'interrupteur marche/arrêt soit sur arrêt, avant de procéder à toute opération de nettoyage, entretien et remplacement de pièces.
5. Lors du stationnement, veiller à ce que la machine soit stable.
6. A chaque fois que la machine est en service, s'assurer que personne n'est à proximité de la machine, notamment les enfants.
7. La recharge de la batterie doit absolument se faire dans un endroit couvert et ventilé.
8. Enlever la clé pour éviter toute utilisation abusive.
9. Ne pas ouvrir le coffre si le moteur est en fonction.
10. Pour la charger sur un véhicule de transport, la balayeuse peut être ou bien tractée sur une rampe ou bien solidement arrimée sur une palette puis soulevée à l'aide d'un chariot élévateur ou autre engin de levage.
11. Lors du transport, fixer la balayeuse au véhicule.
12. L'écoulement des déchets ramassés doit se faire en conformité avec les lois nationales en vigueur en matière.

CARACTÉRISTIQUES TECHNIQUE

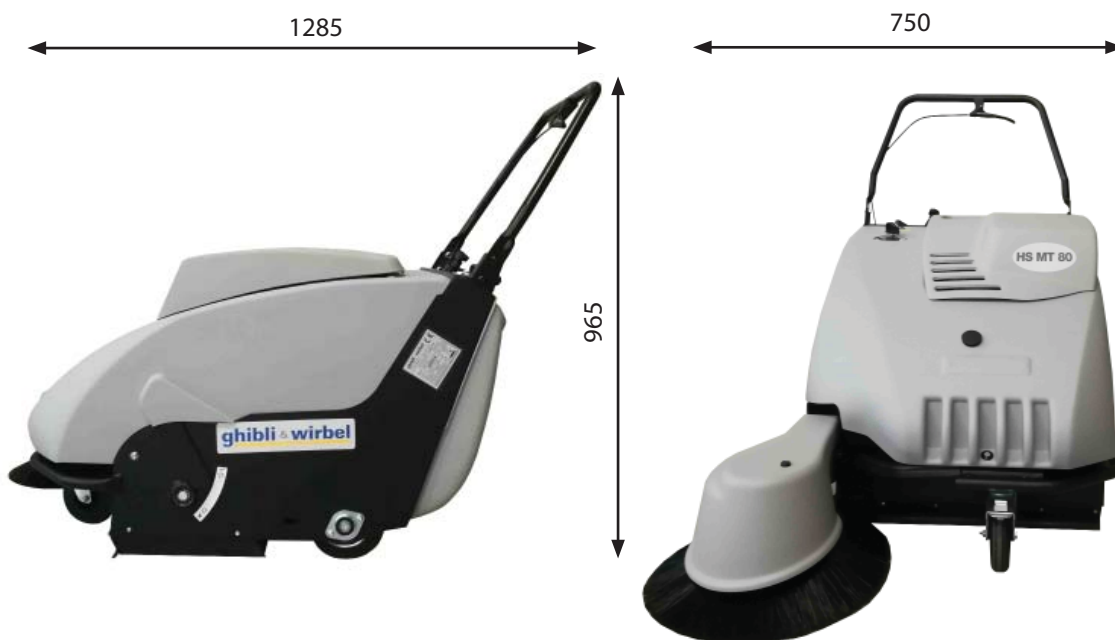
Dimensions

Largeur sans balai latéral	mm 750
Longueur	mm 1285
Hauteur	mm 965
Poids	kg 60-62(*)
(*) = poids de machine avec traction	
Poids de batterie 80Ah	Kg 17
Poids de batterie 95Ah	Kg 33

Dimensions emballage

Largeur	mm 860
Longueur	mm 1220
Hauteur	mm 825
Poids emballage	kg -

(Fig. 1 - Dimensions de la balayeuse)



Capacité du bac

Capacité géométrique	L 40
----------------------	------

Performances

Vitesse de fonctionnement	km/h 0 ÷ 4
Espace minimal pour inversion en U	mm 1200
Inclinaison maximale surmontable (emploi occasionnel) avec le bac plein et le balai latéral soulevé	% 18

Largeur de nettoyage

Avec balai central	mm 510
Avec balai central et balai latéral	mm 780

Suspension

Roues	n° 3
Suspension	rigide
Roue avant super-élastique	ø mm 125/37,5-50
Roue arrière super-élastique	ø mm 160/40-80

Avancement

Transmission sur roues arrière	manuelle ou mécanique
--------------------------------	-----------------------

Direction

Système

avec guidon

Frein

Frein de stationnement

à pédale sur la roue avant

Dispositif de filtration poussières

Filtre en panneau

n. 1

Surface filtrante

m² 2,25

Matériau élément filtrant

cellulose ou polyester

Aspiration poussières

Ventilateur centrifuge - capacité d'aspiration

m³/h 950

Vitesse

tours/min 2800

Dépression en colonne d'eau (caisse filtre)

mm 18

Ventilateur

∅ mm 230

Fermeture aspiration

par vanne papillon

Secoueur filtre poussières

Système

manuel

Moteur électrique

Puissance

12V - 280Ah

Vitesse moteur

tours/min 2800

Degré de protection

IP 20

Battery

12V - 80Ah

Battery

12V - 95Ah

Autonomies des batteries

4h

Bruit

Niveau pression acoustique relatif au poste de travail (EN ISO 11201/2010)

dB(A) < 70

Niveau de puissance acoustique - mesurée / garantie (2000/14/CE All. V)

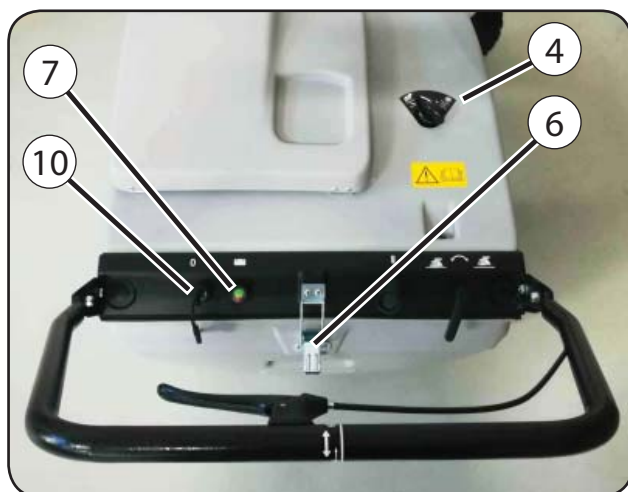
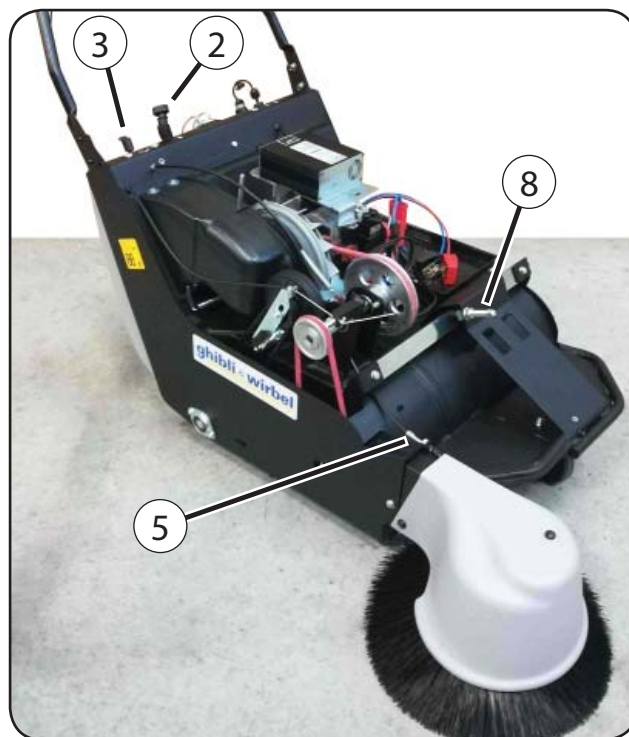
dB(A) 85 / 88

Vibrations

Niveau des accélérations pondérées en fréquence (EN ISO 13754/2008)

m/s² 2,5

COMMANDES (FIG.2)



1. Levier de commande entraînement mécanique
2. Bouton secoueur manuel filtre à poussière
3. Levier de levage et descente du balai latéral
4. Bouton de fermeture aspiration
5. Vis de réglage du balai latéral
6. Fermeture du bac à déchets
7. Témoin batterie épuisée (rouge)
8. Réglage du balai central
9. Frein de stationnement
10. Clé de contact

NORMES DE SÉCURITÉ GÉNÉRALES

La machine décrite dans le présent manuel a été réalisée en conformité avec la Directive Communautaire sur les machines 2006/42/CE (Directive Machines) et ses modifications successives. Le responsable de la gestion de la machine doit impérativement se conformer aux directives communautaires ainsi qu'aux lois nationales en vigueur en ce qui concerne l'environnement de travail, afin de sauvegarder la sécurité et la santé des opérateurs.



Attention!

L'utilisation de la machine est permise uniquement à l'opérateur autorisé.

Ne pas effectuer de modifications, transformations ou applications sur la machine pouvant compromettre la sécurité.

Avant la mise en marche de la machine vérifier si son fonctionnement ne met personne en danger.

S'abstenir de toute sorte d'opérations pouvant compromettre la stabilité de la machine.



Danger!

Le responsable de la gestion de la machine ne doit pas simplement s'en tenir aux normes prévues par la législation, mais doit aussi pourvoir à la formation des opérateurs en ce qui concerne:

- Les protections fixes doivent toujours rester dans leur logement, parfaitement fixées.
- Si pour n'importe quelle raison ces protections sont enlevées, il faut absolument rétablir leur bon fonctionnement avant de remettre en marche la machine.
- Utiliser la machine uniquement dans des conditions techniquement parfaites et conformes à sa destination.
- L'utilisation conforme à sa destination comprend également l'observation des instructions d'utilisation et d'entretien, ainsi que les conditions de révision et d'entretien.
- Il est impérativement interdit d'aspirer des substances inflammables et/ou toxiques.
- Il est absolument interdit de toucher les pièces en mouvement ou chaudes de la machine (moteur – boîte d'échappement): si cela est inévitable, arrêter d'abord le fonctionnement de la machine.

EMPLOI DE LA BALAYEUSE (FIG.3)

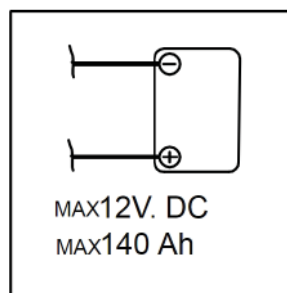
Instructions pour la mise en service de la balayeuse

Installation de la batterie

Monter la batterie suivant le schéma indiqué sur la machine.

Avant de mettre le moteur en marche:

- Contrôler le niveau d'eau dans la batterie.
- Soulever le balai latéral au moyen du levier 3 (Fig. 2).

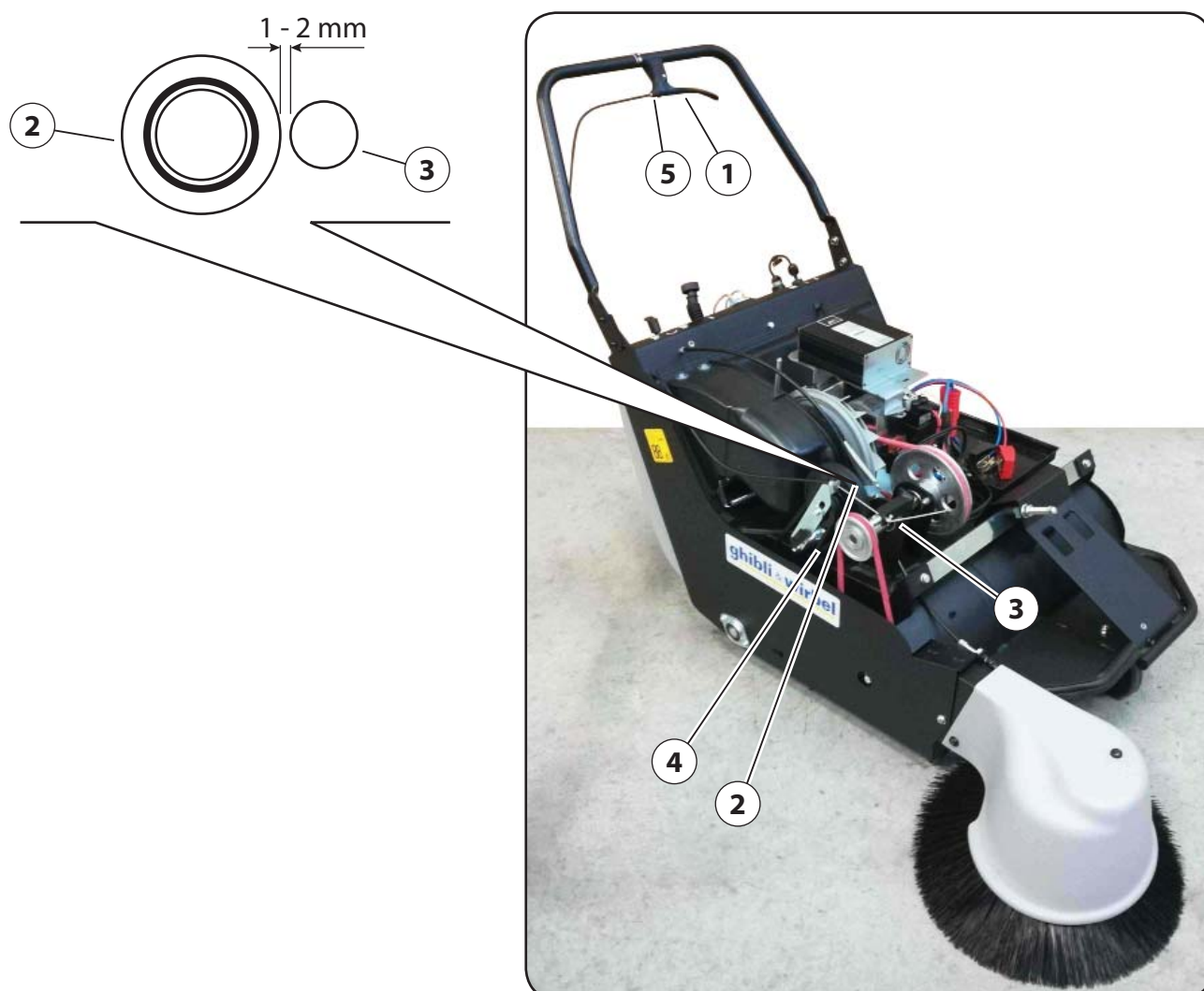


Démarrage du moteur

Introduire la clé de contact (10, Fig. 2) et la tourner dans le sens des aiguilles d'une montre; par cette opération on donne le courant à l'appareillage de commande entraînement.

OPÉRATIONS À EFFECTUER POUR LA MISE EN SERVICE DE LA BALAYEUSE (FIG.4)

Avance: pour actionner le système d'entraînement tirer le levier 1 (si la balayeuse est équipée de traction). La roue 2 se déplace en avant en déterminant la pression sur le rouleau 3 et met en fonction les roues arrière à l'aide de la courroie 4. La distance entre le rouleau 3 et la roue 2, lorsque la balayeuse ne fonctionne pas, doit être de 1-2 mm environ. Pour que les rouleaux soient toujours à la cote susmentionnée, effectuer le réglage à l'aide de la vis de réglage 5.



NORMES À SUIVRE AU COURS DU FONCTIONNEMENT

! Attention!

- Ne pas ramasser de cordes, fils de fer, feuillards, eau, etc.
- En présence d'objets volumineux et notamment légers (papier, feuilles, etc.) soulever la partie avant de la balayeuse en appuyant sur le guidon. Cette manoeuvre doit être effectuée le temps nécessaire au ramassage de ces objets.
- Faire vibrer de temps à autre le filtre à panneau, en agissant sur le bouton 2 (Fig. 2).
- En présence d'humidité sur le terrain à balayer, fermer l'aspiration du ventilateur à l'aide du bouton 4 (Fig. 2), afin d'éviter d'engorger le filtre d'aspiration.
- Ne pas ramasser de mégots allumés ou de matériel incandescent.
- Empêcher aux personnes étrangères au travail de s'approcher de la machine.
- L'utilisation de la machine est permise uniquement aux opérateurs autorisés par le responsable de la gestion de la machine et étant à connaissance du contenu du présent manuel.
- Ces opérateurs doivent être des personnes physiquement et intellectuellement aptes et non pas sous l'effet d'alcool, drogues ou médicaments.

Vérifier si:

Il n'y a pas d'objets étrangers tels que outils, chiffons, outillages, etc. sur la machine.

La machine après l'allumage ne fait pas de bruits étranges. Au cas où cela se produirait, l'arrêter aussitôt et en repérer la cause.

Les protections de sécurité sont parfaitement fermées.

Normes pour l'entretien

Au cours du nettoyage et de l'entretien de la machine ou du remplacement de pièces, arrêter toujours le moteur et enlever la clé de contact.

! Attention!

Pour toute sorte d'entretien, révision ou réparation, n'avoir recours qu'à un personnel spécialisé ou s'adresser à un atelier autorisé.

ENTRETIEN (FIG.5 - FIG.6)

Balai central (fig.5)

Le balai central est la partie qui ramasse les déchets et les verse dans le bac arrière.

! Attention!

Ne jamais ramasser de fils, cordes etc...car ils peuvent endommager les soies s'ils s'enroulent au balai. Un contrôle périodique du balai est conseillé.

Réglage du balai central (fig.5)

Le balai central ne doit qu'effleurer le sol en laissant une trace par terre (avec machine arrêtée sur sol) de 3 cm de largeur (voir la figure). Lorsque le balai central, en position de travail, ne touche plus le sol et laisse des traces de saleté, cela signifie qu'il est usé sur le diamètre de 5 mm, et qu'il faut donc en régler la descente comme suit:

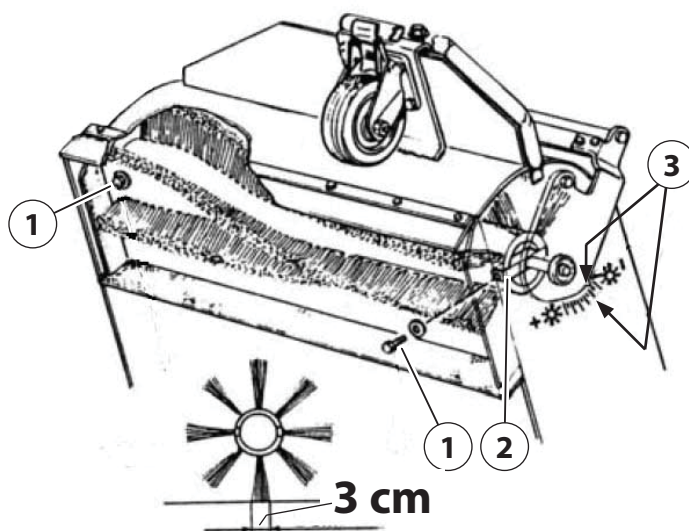
- Desserrer l'écrou 4.
- Tourner le pommeau 5 d'un cran dans le sens des aiguilles d'une montre. (Chaque cran correspond à la descente de 2,5 mm du balai et à une trace de 3 cm).
- Bloquer l'écrou 4.

! Attention!

le deuxième cran et la flèche 3 correspondent à la position de travail avec le nouveau balai central (trace de 3 cm).

Remplacement du balai central (fig.5)

- Enlever le bac à déchets et soulever la balayeuse par le côté avant.
- Desserrer les deux vis 1 fixant le balai au pivots d'entraînement 2.
- Enlever le balai usé et monter le nouveau balai.



Balai latéral (fig.6)

La fonction du balai latéral est de nettoyer la saleté aux coins et le long des bords et de l'amener sur la trace du balai central.

Réglage du balai latéral (fig.6)

Le balai latéral doit laisser sur le sol une "trace A" selon la photo. Pour ce faire, il faut régler la hauteur du sol au fur et à mesure que les soies s'usent en agissant sur la vis de réglage 1 en desserrant la bague 2.

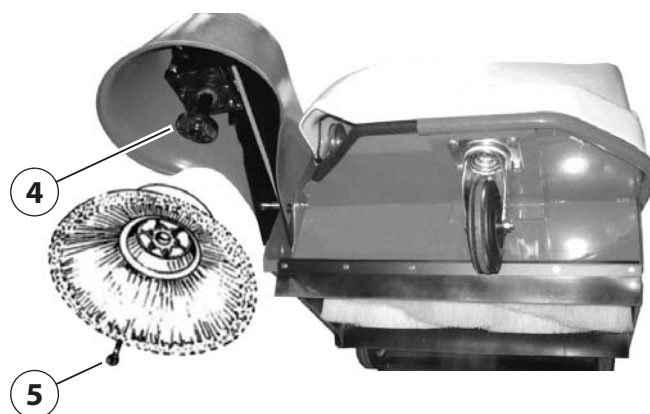
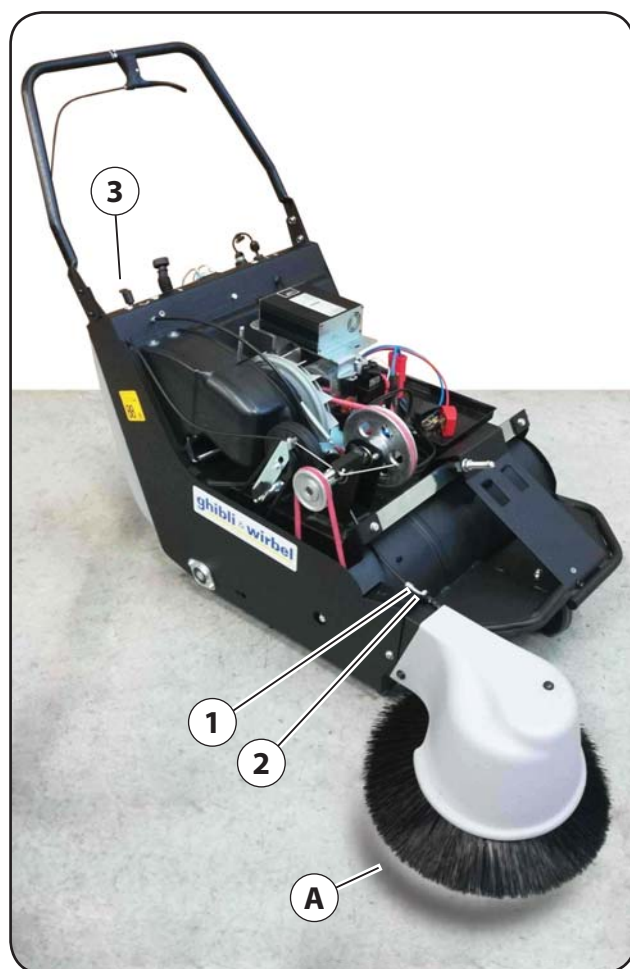
Remplacement du balai latéral (fig.6)

Enlever les trois vis 5 pour détacher le balai de son support 4.



Attention!

quand la balayeuse est inactive, le balai latéral doit toujours être soulevé de terre, afin d'éviter des déformations (pliage des soies du balai).



SYSTÈME D'AVANCE (FIG.7)

Courroies de commande

Contrôler toutes les 100-150 heures de fonctionnement la tension et l'usure des courroies.

Les courroies 3, 4, 5 sont du type souple et sont tendues automatiquement.

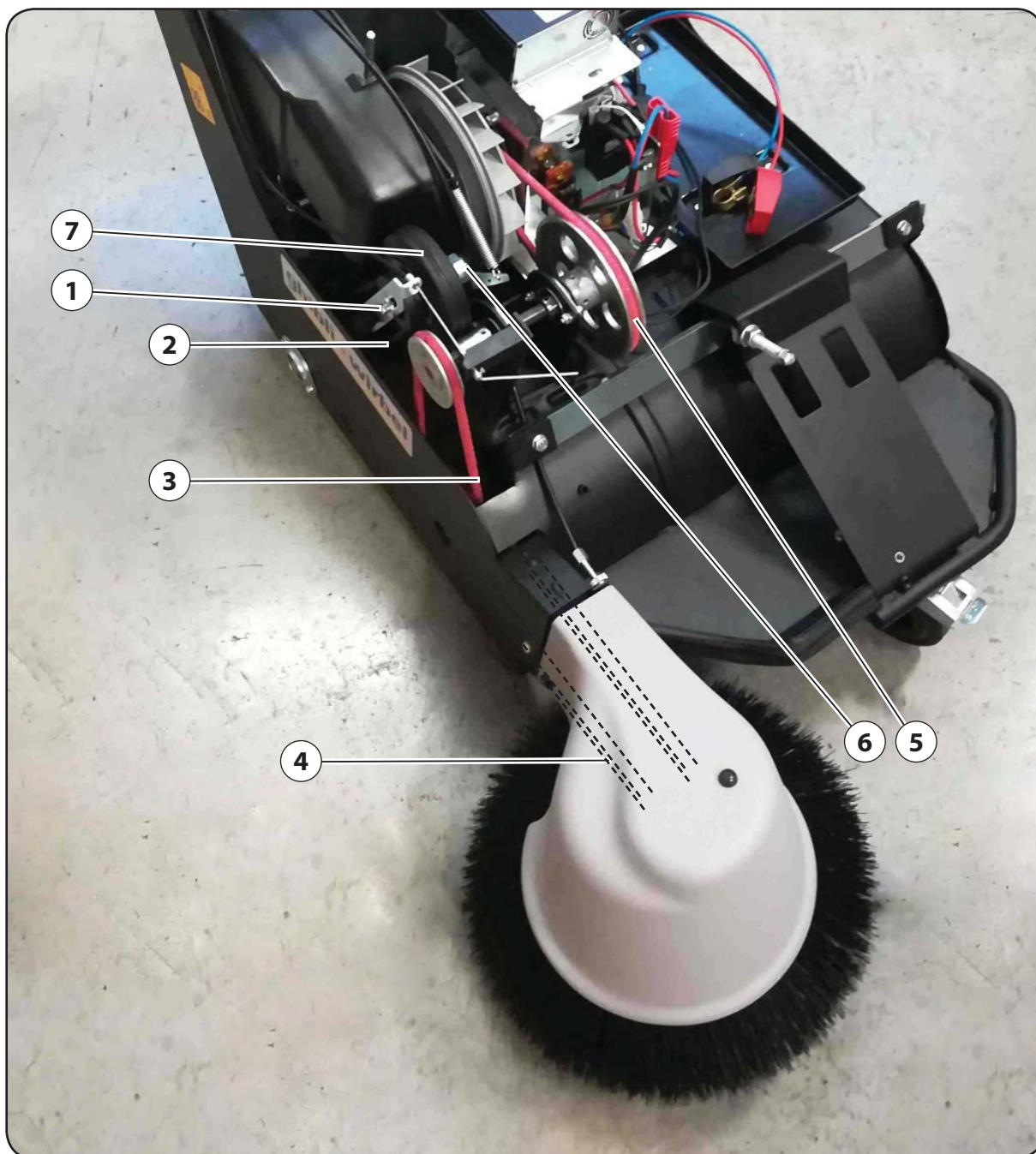
La tension de la courroie d'entraînement 2 se fait de la façon suivante:

- Deserrer la vis 1 et l'écrou 6.
- Pousser vers le haut la roue d'entraînement 7 et serrer la vis et l'écrou.



Attention!

Après cette opération, contrôler la distance entre le rouleau et la roue 7 (voir Fig. 4).



FILTRE EN PANNEAU ANTI-POUSSIÈRE (FIG.8)

Le filtre à poussière a pour but de filtrer l'air poussiéreuse aspirée par le ventilateur. La parfaite efficacité doit toujours être assurée.

! Attention!

Si la balayeuse soulève un nuage de poussière, cela signifie que le filtre est sale.

Nettoyage du filtre en panneau

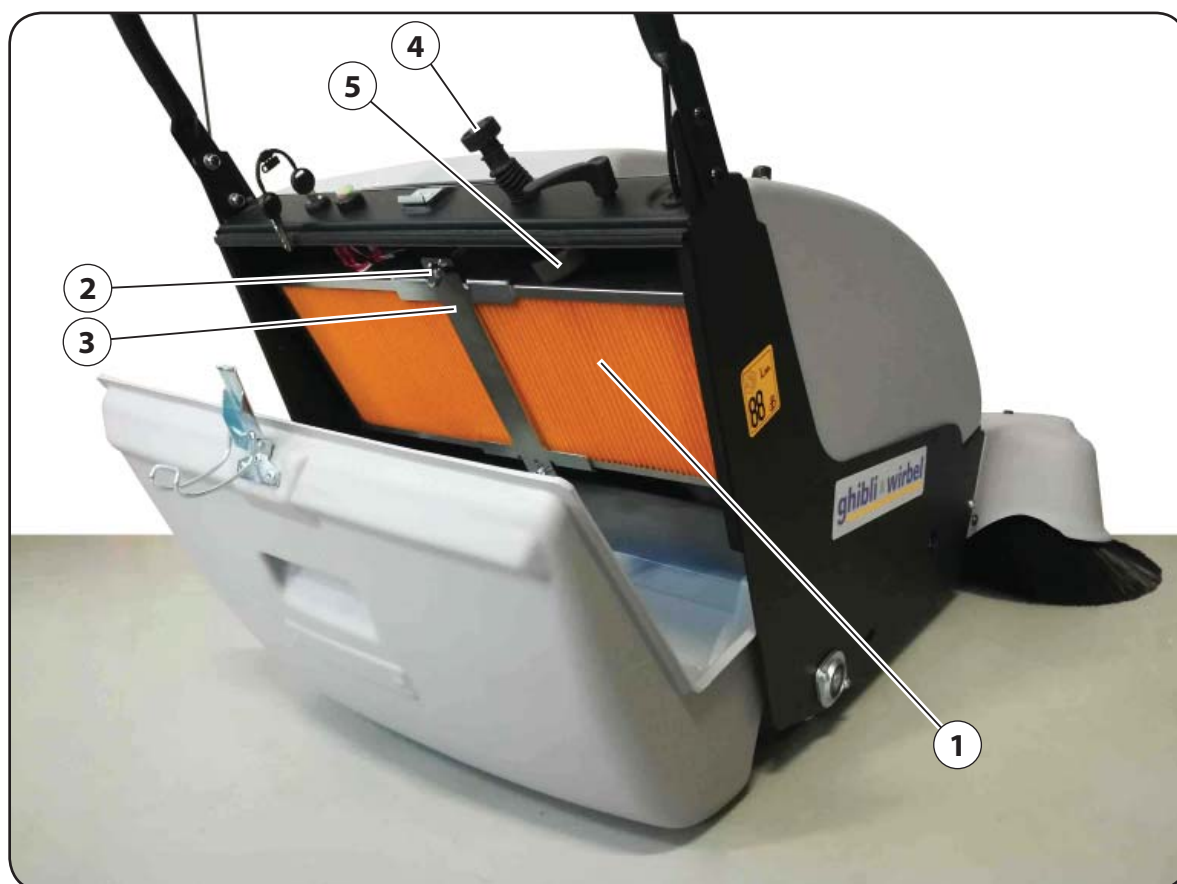
Pour nettoyer le filtre, effectuer les opérations suivantes:

- Tirer plusieurs fois le bouton 4 reliés au vérin 5 et les laisser aller pour qu'ils cognent contre le bord du filtre 1; les vibrations créées détermineront l'élimination de la poussière du filtre.
- Une fois tous les mois environ, pour améliorer le nettoyage et le fonctionnement de la machine, extraire le filtre 1 et le nettoyer soigneusement par un jet d'air ou, encore mieux, à l'aide d'un aspirateur.

Démontage du filtre en panneau

Pour démonter le filtre effectuer les opérations suivantes:

- Enlever le bac à déchets.
- Détacher les deux écrous papillon 2 et enlever l'arrêt du filtre 3.
- Enlever le filtre 1.



FREIN DE STATIONNEMENT (FIG.9)

Quand la balayeuse est inactive, il faut enclencher le frein de stationnement logé sur la roue avant.

La manoeuvre se fait de la manière suivante:

- Pour bloquer la roue, appuyer à l'aide du pied sur le levier 1 jusqu'au déclenchement;
- Pour débloquer, appuyer de la pointe du pied sur la position 2.



CONTENEUR À DECHETS (FIG.10)

Si la balayeuse commence à laisser des déchets sur le sol, ceci peut vouloir dire que le conteneur à déchets est plein, il faut donc le vider:

- Arrêter le moteur et démonter le conteneur 1 en le détachant du châssis grâce au levier 2.

⚠ Attention!

Lorsqu'on démonte le conteneur à déchets, pour n'importe quelle raison il faut toujours arrêter le moteur.

- Rémonter le conteneur dans son emplacement en ayant soin de l'accrocher correctement au châssis de la machine et raccrocher le levier 2.



INSTALLATION ÉLECTRIQUE ET SCHEMÉ DE CÂBLAGE (FIG.11)

Charge de la batterie

Lorsque le témoin batterie 2 épuisée est rouge, veiller à recharger les batteries avec la fiche spéciale 9 par l'insertion dans la prise 6, en se servant d'un chargeur de batteries 12 V 30 A.



Attention!

connecter les câbles de la broche 9 sur le chargeur de batterie avant d'introduire la prise.

Entretien batterie

La batterie doit toujours être propre et sèche surtout les bornes, les boulons, etc... Une fois par semaine environ (selon le travail de la balayeuse) enlever quelques bouchons et contrôler le niveau de l'électrolyte. Verser, si nécessaire, de l'eau distillée pour rétablir le niveau. Contrôler de temps à autre même le chargeur de batterie.

Assurer la ventilation de l'endroit où il faut recharger la batterie et garder le couvercle ouvert.

Ne pas s'approcher de la batterie avec des flammes libres, notamment lors de la charge, ou avec des cigarettes allumées. Les batteries ne doivent jamais être complètement épuisées, même si la machine n'est pas utilisée; c'est pour cette raison que, si la batterie n'est pas utilisée d'une manière continue, il faut la recharger au moins tous les 30 jours.



Danger!

Faire attention au liquide, car il est corrosif. Les gaz des batteries sont explosifs. Ne pas causer de courts-circuits. Ne pas inverser les pôles.

Autonomie

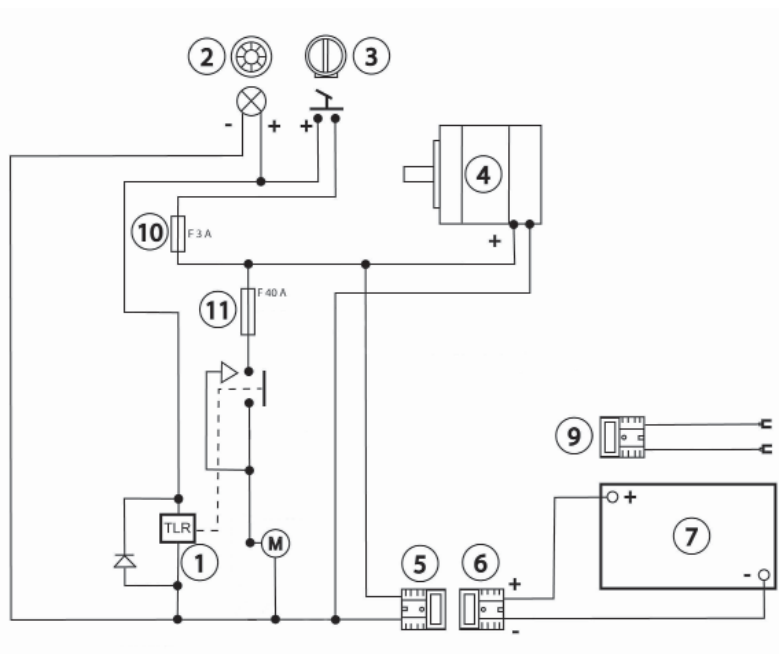
La balayeuse a une autonomie de travail d'environ 4 heures.

Au cas où l'autonomie s'avérerait sensiblement inférieure, effectuer les contrôles suivants:

- Vérifier que le balai ne presse pas trop fort sur le sol.
- S'assurer de l'absence de: cordes, fils de fer etc... enroulés au balai central ou aux côtés de celui-ci, pouvant créer des frottements qui impliquent une absorption anormale.
- Vérifier que la batterie au début du travail soit parfaitement chargée.
-

Description de câblage

1. Telerupteur
2. Témoin batterie épuisée
3. Clé de contact
4. Moteur électrique 12V-280W
5. Broche
6. Prise
7. Batteries 12V 80Ah ou 12V 95Ah
8. -
9. Broche et Câble pour chargeur de batteries
10. Fusible 3A
11. Fusible 40A Maxi



OPÉRATIONS PÉRIODIQUES DE CONTRÔLE ET ENTRETIEN ET CONTRÔLES DE SÉCURITÉ

! Attention!

1. La balayeuse doit être révisée par le personnel spécialisé, qui devra contrôler les conditions de sécurité de la machine ou la présence de dommages ou de défauts éventuels dans les cas suivants:
 - Avant la mise en marche
 - Après des modifications ou des réparations
 - Périodiquement, comme d'après le tableau "Opérations périodiques d'entretien et de contrôle".

2. Tous les six mois vérifier l'efficacité des dispositifs de sécurité.
En vue de garantir le bon fonctionnement des dispositifs de sécurité, la machine doit être révisée par le personnel spécialisé tous les 5 ans.

3. Le responsable de la gestion de la machine doit effectuer un contrôle annuel sur l'état de la balayeuse. Au cours de ce contrôle il doit établir si la machine est toujours bien conforme aux dispositions de sécurité prescrites.

Tableau des opérations périodiques de contrôle et entretien		A effectuer toutes les heures				
		8	40	150	500	1500
1	Contrôler les courroies		√			
2	S'assurer que le balai central est libre de fils, cordes, etc.	√				
3	Contrôler le filtre à poussière	√				
4	Remplacer le filtre à poussière					√
5	Contrôler la largeur de trace des balais central et latéral		√			
6	Contrôler le liquide des batteries	√				
7	Contrôler les balais du moteur électrique			√		

RECHERCHE DES PANNES		
Defaut	Cause	Remede
La machine ne ramasse pas d'ordures lourdes et laisse des traces de saleté lors du fonctionnement	Vitesse d'avancement excessive	Réduire la vitesse d'avancement
	Trace trop légère	Régler la trace
	Balai usé	Régler la hauteur du balai ou remplacer le balai.
	Balais avec les soies pliées ou avec fils de fer, cordes etc. enroulés	Enlever le matériau enroulé, redresser les soies en utilisant de l'eau tiède
Excès de poussière sur le sol ou sortant des flaps	Filtre bouché	Nettoyer le filtre
	Flaps usés ou cassés	Remplacer les flaps
Poussière sortant du ventilateur	Filtre cassé	Remplacer
Ordures lancées en avant	Flap avant cassé	Remplacer
Le flap avant est soulevé par le balai	Flap trop long	Remplacer
Usure excessive du balai	Trace trop marquée	Utiliser la moindre largeur de la trace
Bruit excessif ou altéré du balai central.	Objets enroulés sur le balai	Enlever
Le balai central ne tourne pas	Courroie de transmission cassée	Remplacer
La batterie ne maintient pas sa charge	Manque de liquide dans la batterie	Rétablir le niveau
	Élément batterie en court-circuit	Remplacer batterie
	Moteur électrique surchargé	Contrôler absorption moteur
	Borne liaison batterie lent	Contrôler et serre
	Cordes ou fils enroulés au balai central	Enlever
	Roulements bloqués	Remplacer
	Trace balai trop marquée	Régler
La batterie s'épuise rapidement	Temps de charge réglé trop bas	Régler le temps de décharge
	Bornes relâchés ou oxydés	Serrer les boulons

INFORMATIONS DE SÉCURITÉ

Nettoyage:

Quant aux opérations de nettoyage et de lavage de la machine, utiliser avec précaution les détergents agressifs, les acides, etc.

S'en tenir aux instructions du producteur des détergents et, au besoin, utiliser des vêtements de protection (tels que survêtements, gants, lunettes, etc.).

Atmosphère explosive:

La machine n'a pas été prévue pour travailler dans des milieux où la présence de gaz, poussières ou vapeurs explosives pourrait s'avérer, c'est pourquoi son utilisation est INTERDITE, au cas où on relèverait de telles conditions.

Ecoulement de substances nocives:

Quant à l'écoulement du matériel ramassé, des filtres de la machine et du matériel épuisé tels que batteries, huile du moteur etc., s'en tenir aux lois en vigueur en matière d'écoulement et d'épuration.

Démolition de la machine:

Dans le cas de démolition de la machine, subdiviser les types de matériels qui la composent (Directives CEE) en fonction de leur type d'élimination, de manière à ce que celui-ci soit exécuté conformément aux lois en vigueur.

Remettre les matériels dangereux tels que batteries, huiles épuisées, etc. à des opérateurs autorisés à l'élimination de telles substances.

INFORMATION AUX UTILISATEURS (pour les produits de type « PROFESSIONNEL »)



Aux termes de l'art.13 du Décret législatif 25 juillet 2005, n.151 « Mise en œuvre des Directives 2002/95/CE, 2002/96/CE et 2003/108/CE, relatives à la limitation de l'emploi de substances dangereuses dans les équipements électriques et électroniques et à l'élimination des déchets de ces équipements ».

Le symbole de la poubelle sur roues barrée d'une croix reporté sur l'appareil ou sur l'emballage indique que, une fois sa durée de vie utile terminée, le produit doit être collecté séparément des autres déchets.

La collecte sélective du présent équipement une fois sa durée de vie utile terminée est organisée et gérée par le fabricant. L'utilisateur qui veut éliminer le présent équipement doit donc contacter le fabricant et suivre la procédure adoptée par celui-ci pour la collecte sélective de l'équipement à éliminer.

Une collecte sélective correcte afin de pouvoir ensuite recycler, traiter et éliminer l'appareil de façon écologiquement compatible contribue à éviter des possibles effets néfastes sur l'environnement et sur la santé, tout en favorisant l'utilisation et/ou le recyclage des matériaux dont l'appareil est constitué.

L'élimination abusive du produit de la part du possesseur comporte l'application des sanctions administratives prévues par le Décr. législatif n.22/1997 (article 50 et suivants du Décr. législatif n.22/1997).



L'emballage de la machine est recyclable, on doit le consigner aux opérateurs autorisés.

ALLGEMEINES

Kenndaten der Kehrmaschine

Abb.1 Typenschild der Kehrmaschine



ghibli & wirbel			
Ghibli & Wirbel S.p.A. Via Circonvallazione, 5 - 27020 Dorno (Pavia)			
MOTOSCOPIA - SWEEPER			
MODELLO MODEL	HS MT 80	PESO Kg WEIGHT	95
MATR. NR S/N	225374	ANNO YEAR	2019
32 A	12 V		
IP20	280 W		
18%	CATEGORIA U		
MACCHINA PER SERVIZIO PESANTE PER USO COMMERCIALE O INDUSTRIALE			

Wichtig!

Dieses Handbuch sollte sorgfältig aufbewahrt werden, damit es im Bedarfsfall verfügbar ist.



Durch dieses Symbol sind Sicherheitsnormen gekennzeichnet, deren Mißachtung Personen- oder Sachschäden mit sich bringen kann.

Vor der Inbetriebnahme Ihrer Kehrmaschine lesen Sie bitte mit der größten Aufmerksamkeit sämtliche Anleitungen des vorliegenden Handbuchs und jene des Motors. Der einwandfreie Maschinenbetrieb setzt die genaue Befolgung dieser Anleitungen voraus.

Die Wartungsarbeiten sind mit Regelmäßigkeit gemäß Tabelle auszuführen, damit Ihre Maschine die bewährten Eigenschaften an Leistung und Lebensdauer erbringen kann.

Wir freuen uns, daß Sie unser Produkt den anderen bevorzugt haben und stehen Ihnen stets gern in allen Bedarfsfällen zur Verfügung.



Achtung!

1. Diese Maschine ist ausschließlich für den Einsatz als Kehrmaschine ausgelegt. Der Hersteller haftet nicht für Folgeschäden, die durch den betriebsfremden Einsatz bewirkt sind. Der Benutzer übernimmt das volle Risiko.
2. Die Maschine darf nicht für gesundheitsgefährdende Staubarten eingesetzt werden (Kategorie U).
3. Die Kehrmaschine darf nur von geschultem und befugtem Personal bedient werden.
4. Während die Reinigungs-, Wartungs-, und Ersetzungsvorgänge muß der Anlasserschalter ausgeschaltet sein.
5. Sicherstellen, daß die abgestellte Maschine sicher steht.
6. Während des Betriebs Unbefugte und vor allem Kinder verhalten.
7. Die Batterie darf nur in einem überdachten Raum aufgeladen werden.
8. Den Anlasserschlüssel abziehen, um unbefugten Betrieb zu vermeiden.
9. Die Haube darf nur dann geöffnet werden, wenn der Motor abgestellt ist.
10. Um die Kehrmaschine auf ein Transportfahrzeug zu laden, stellen Sie die Maschine auf eine Palette, so können sie die Maschine mit einem Gabelstapler verladen. Sie können die Kehrmaschine auch auf eine Rampe fahren und sie so verladen.
11. Beim Transport muß die Kehrmaschine auf dem Fahrzeug befestigt werden.
12. In Übereinstimmung mit den örtlich geltenden Vorschriften entsorgen.

TECHNISCHES DATEN

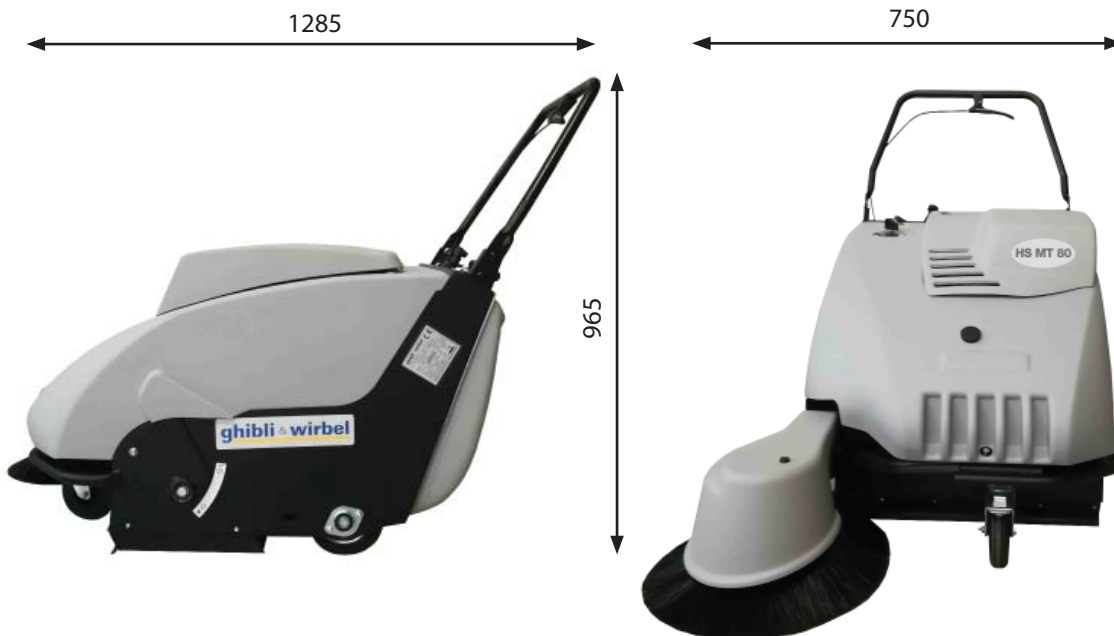
Abmessungen

Breite ohne Seitenbürste	mm 750
Länge	mm 1285
Höhe	mm 965
Gewicht	kg 60-62 (*)
(*) = Gewicht der Maschine mit Antrieb	
80Ah Batteriegewicht	Kg 17
95Ah Batteriegewicht	Kg 33

Verpackungsabmessungen

Breite	mm 860
Länge	mm 1220
Höhe	mm 825
Gewicht der Verpackung	kg -

(Abb. 1 - Abmessungen der Kehrmaschine)



Fassungsvermögen des Behälters

Geometrisches Fassungsvermögen	L 40
--------------------------------	------

Leistungen

Arbeitsgeschwindigkeit	km/h 0 ÷ 4
Mindest-Wendebereich	mm 1200
Maximal erreichbarer Neigungswinkel (nicht bei Dauerbetrieb) bei vollem Auffangbehälter und angehobener Seitenbürste	% 18

Kehrdaten

Kehrbreite mit nur der Hauptbürste	mm 510
Kehrbreite mit der Haupt- und Seitenbürste	mm 780

Aufhängung

Räder	Nr. 3
Aufhängungstyp	steif
Superelastisches Vorderrad	ø mm 125/37,5-50
Superelastisches Hinterrad	ø mm 160/40-80

Vorwärtsfahrt

Hinterradantrieb	manuell o. mechanisch
------------------	-----------------------

Lenkung

System

mit Lenkstange

Bremsen

Feststellbremse

auf Vorderrad wirkendes Pedal

Staubfilterungssystem

Flachfilter

Nr. 1

Filteroberfläche

m² 2,25

Filtereinsatz

Zellulose oder Polyester

Staubansaugung

Schleuderflügelrad-Saugleistung

m³/h 950

Drehzahl

U/Min 2800

An der Wassersäule gemessener Unterdruck (Filtergehäuse)

mm 18

Ventilator diameter

mm 230

Verschlußart

Klappe

Staubfilterrüttler

System

manuell

Elektromotor

Leistung

12V - 280Ah

Drehzahl

rpm 2800

Schützklasse

IP 20

Batterie

12V - 80Ah

Batterie

12V - 95Ah

Betriebsautonomie

4std.

Geräuschpegel

Schalldruckpegel am Arbeitsplatz (EN ISO 11201/2010)

dB(A) < 70

Schallleistungspegel - gemessen / garantiert (2000/14/CE All. V)

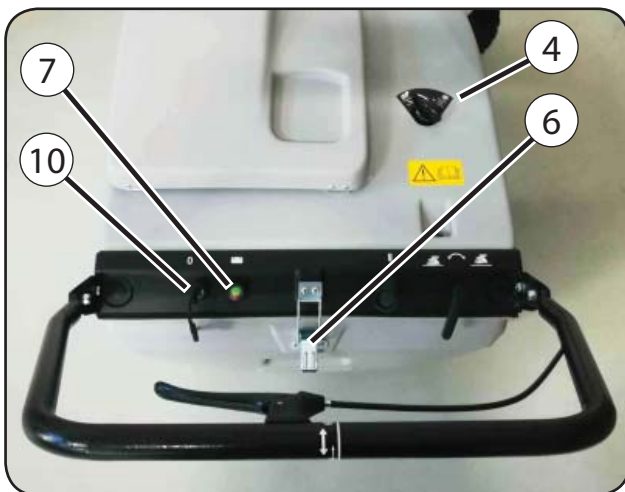
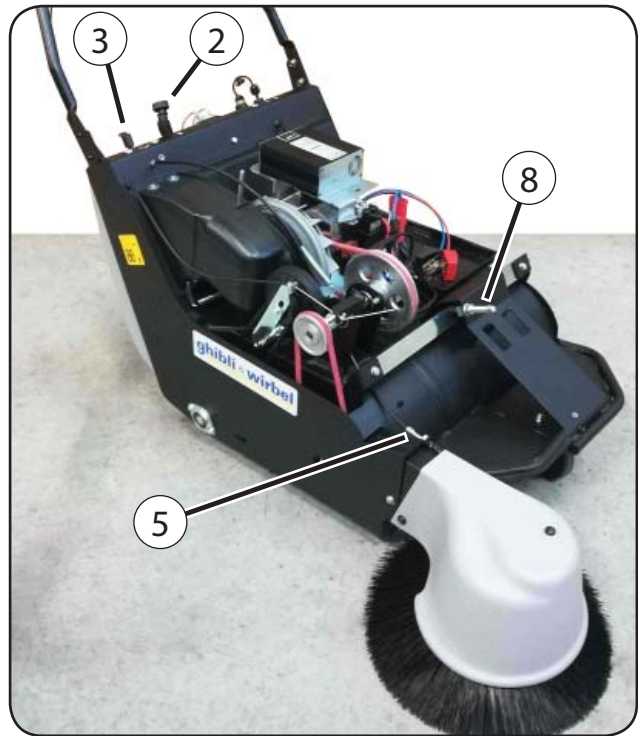
dB(A) 85 / 88

Vibration

Beschleunigungsgewichtswert in Frequenz (EN ISO 13754/2008)

m/s² 2,5

STEUERELEMENTE (ABB.2)



1. Fahrsteuerhebel
2. Griffe für manueller Schüttler Staubfilter
3. Hebel zum Heben und Senken der Seitenbürste
4. Drehknopf Saugsperrung
5. Einstellung Seitenbürste
6. Verschuß Abfallbehälter
7. Kontrollleuchte Batterie erschöpft (rot)
8. Einstellung Hauptbürste
9. Feststellbremse
10. Anlasserschüssel

SICHERHEITSVORSCHRIFTEN

Die im vorliegenden Handbuch beschriebene Maschine ist in Entsprechung der EWG-Richtlinie für Maschinen 2006/42/CE und der nachträglichen Änderungen ausgelegt.

Der Maschinenführer ist verpflichtet, für die Sicherheit und Gesundheit der Bediener die einheitlichen Vorschriften und die örtlich geltenden Sicherheitsvorschriften für den Arbeitsplatz zu befolgen.



Achtung!

Der Maschinenbetrieb ist ausschließlich dem hierzu befugten Personal vorbehalten.

Sicherheitsmangelnde Änderungen oder Anbringungen von Zusatzteilen sind nicht gestattet.

Vor dem Starten der Maschine sicherstellen, daß sich keine Personen im umliegenden Gefahrenbereich befinden.

Während des Betriebes stets auf die Stabilität der Maschine achten.



Gefahr!

Die Maschinenbediener müssen eine genaue Kenntnis der Sicherheitsvorschriften besitzen und vom leitenden Personal zudem über Folgendes informiert werden:

- Die festen Schutzvorrichtungen dürfen nie verstellt oder abgenommen werden.
- Wurden diese Schutzvorrichtungen aus irgendeinem Grund abgenommen, so sind sie vor dem Starten der Maschine wieder in den ursprünglichen Zustand zu bringen.
- Die Maschine darf ausschließlich in einwandfreiem Zustand und bestimmungsgerecht zum Einsatz kommen.
- Der bestimmungsgerechte Einsatz bedeutet auch Beachtung der Betriebs- und Wartungsanleitungen, sowie der Inspektions- und Wartungsbedingungen.
- Entflammbare und/oder giftige Substanzen dürfen auf keinen Fall angesaugt werden.
- Die in Bewegung stehenden oder heißen Maschinenteile nicht berühren (motor und Auspufftopf). Sollte sich dies unbedingt nötig erweisen, so ist die Maschine vorerst abzustellen.

BENUTZUNG DER KEHRMASCHINE (ABB.3)

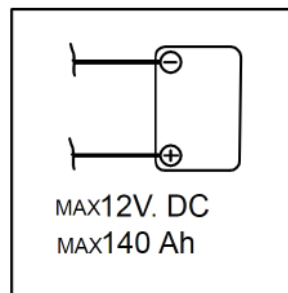
Hinweise für die erste Inbetriebnahme der Kehrmaschine

Montage der Batterie

Die Batterie laut auf der Maschine befindlichem Schema montieren.

Vor dem Inbetriebsetzen des Motors folgende Kontrolle durchführen:

- Batteriewasserpegel
- Die Seitenbürste mit dem Hebel 3 (Abb. 2) anheben.

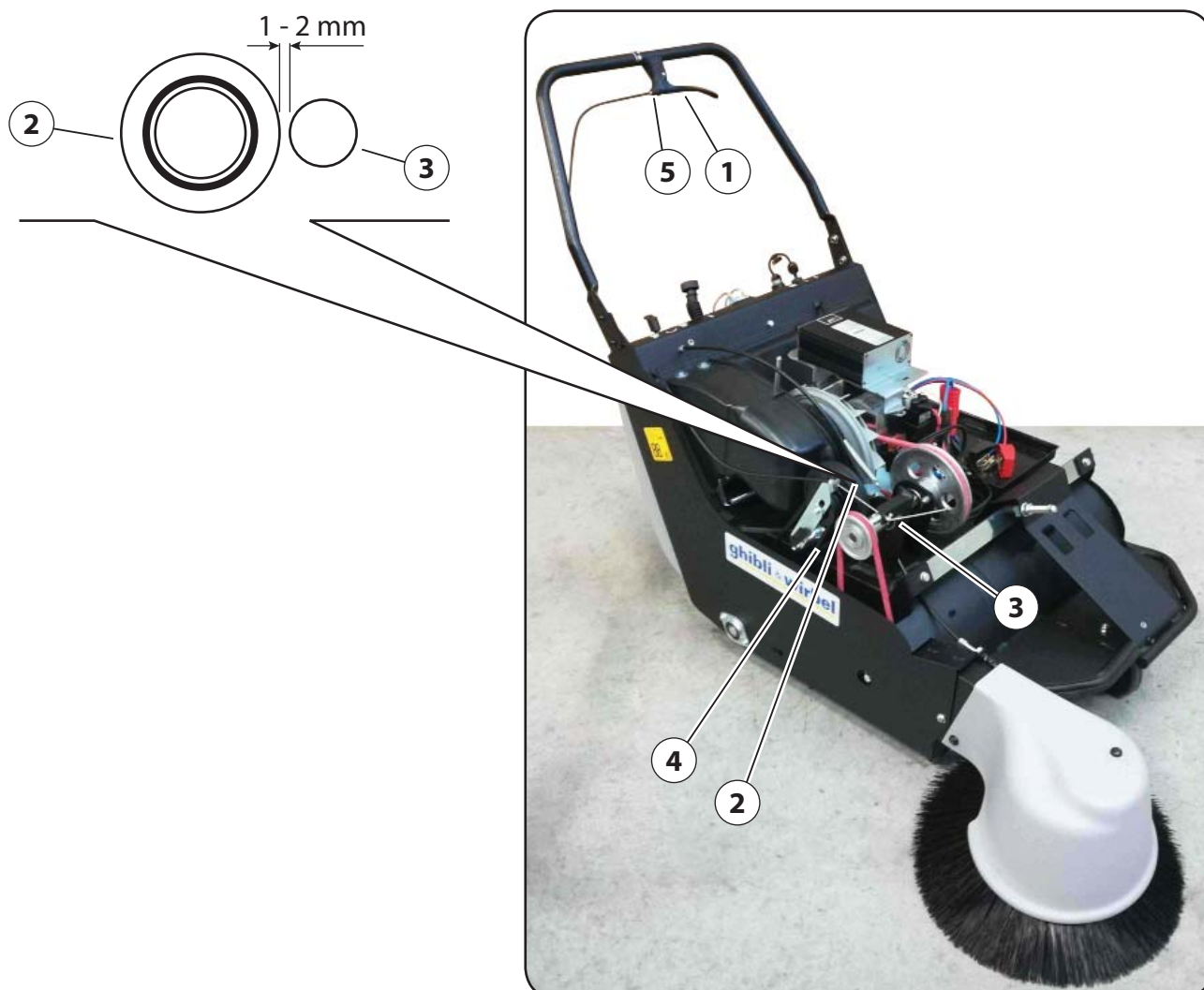


Anlassen des Elektromotors

Den Anlasserschlüssel (10, Abb.2) einstecken und im Uhrzeigersinn drehen. Dies schaltet das Antriebssystem ein.

INBETRIEBNAHME DER KEHRMASCHINE (ABB.4)

Vorwärtsfahrt: Bei motorisierter Kehrmaschine wird der Antrieb durch Ziehen auf den Fahrsteuerhebel 1 eingeschaltet. Das Rad 2 bewegt sich nach vorne und drückt auf die Rolle 3; dadurch setzen sich die Hinterräder über den Riemen 4 in Gang. Die Distanz zwischen der Rolle 3 und dem Rad 2 bei stillstehender Kehrmaschine muß ungefähr 1-2 mm betragen. Um die Rollen bei der obenbeschriebenen Abstand zu halten, über Einstellstück 5 reguliere.



VORSCHRIFTEN FÜR EINEN STÖRUNGSFREIEN BETRIEB

Achtung!

- Niemals Schnüre, Eisendrähte, Bandeisens, Wasser usw. aufsammeln;
- Im Falle von größerem und besonders leichtem Schmutz (Papier, Laub, usw...), den vorderen Teil der Kehrmaschine durch Druck auf die Lenkstange hochheben. Die Lenkstange darf nur für die Zeit des Aufwischens dieser besonderen Gegenstände betätigt bleiben.
- Den Flachfilter durch Betätigen der Knopf 2 (Abb. 2) ab und zu rütteln.
- Beim Kehren eines feuchten Bodens die Flügelrad-Ansaugung über Knopf 4 (Abb. 2) schließen, um eine Verstopfung des Saugfilters zu vermeiden.
- Niemals brennende Zigarettenstummel oder glühendes Material aufsammeln.
- Fremdpersonen dürfen sich der Maschine nicht nähern.
- Die Maschine darf ausschließlich von hierzu befugtem Personal, das eine genaue Kenntnis des vorliegenden Handbuches besitzt, betrieben werden.
- Das Bedienpersonal muß sich in gutem Gesundheitszustand befinden und voll zurechnungsfähig sein und darf nicht unter der Einwirkung von Alkohol, Rauschgift oder Arzneimitteln stehen.

Sich vergewissern, daß:

- Auf der Maschine keine Gegenstände, so Werkzeug, Tücher, Geräte usw. vergessen wurden.
- Nach dem Einschalten der Maschine keine betriebsfremden Geräusche zu hören sind; in bejahendem Falle die Maschine unverzüglich stoppen und der Störungsursache auf den Grund gehen.
- Alle Sicherheitsvorrichtungen korrekt positioniert sind.

Wartungsvorschriften

Vor den Arbeiten zur Reinigung und Wartung, oder zum Austausch von Maschinenteilen, den Motor stets abstellen und den Zündschlüssel entfernen.

Achtung!

Sämtliche Wartungs-, Überholungs- oder Reparaturarbeiten dürfen ausschließlich von Fachpersonal, oder aber in einer Fachwerkstätte ausgeführt werden.

WARTUNGSARBEITEN (ABB.5 - ABB.6)

Hauptbürste (Abb.5)

Die Hauptbürste lädt die Abfälle in den hinteren Behälter.

! Achtung!

Keine Seile, Kabel und dergleichen aufwischen, denn beim Verfangen in der Bürste könnten die Borsten beschädigt werden. Auf jeden Fall ist es empfehlenswert, die Bürste regelmäßig zu kontrollieren.

Einstellung der Hauptbürste (Abb.5)

Die Hauptbürste darf den Boden nur streifen und ihre Spur auf ebener Fläche bei stillstehender Maschine muß 3 cm breit sein, (siehe Abbildung). Wenn die Hauptbürste in Arbeitsposition den Boden nicht mehr berührt und Schmutzspuren hinterläßt, bedeutet dies, daß ihr Durchmesser abgenutzt ist, und daß ihre Absenkung folgendermaßen reguliert werden muß.

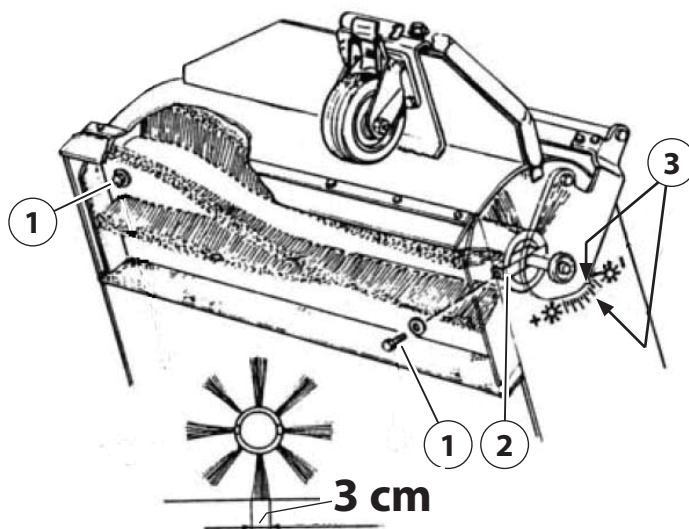
- Die Mutter 4 lösen
- Die Knopf 5 in Uhrzeigersinn um eine Raste verstellen (eine Raste beträgt 2,5 mm = Spur von 3 cm).
- Die Mutter 4 wieder festziehen.

! Achtung!

Die Arbeitsstellung der Hauptbürste im Neuzustand ist durch die zweite Raste und Pfeil 3 dargestellt.

Ersetzung der Hauptbürste (Abb.5)

- Den Abfallbehälter entfernen und die Kehrmachine von der Vorderseite anheben.
- Die beiden Schrauben 1, die die Bürste an die Mitnehmerbolzen festhalten, entfernen.
- Die alte Bürste entfernen und mit der neuen ersetzen.



Seitenbürste (Abb.6)

Die Aufgabe der Seitenbürste besteht in der Reinigung von Ecken und Kanten, wobei der Schmutz in den Bereich der Hauptbürste gebracht wird.

Einstellung der Seitenbürste (Abb.6)

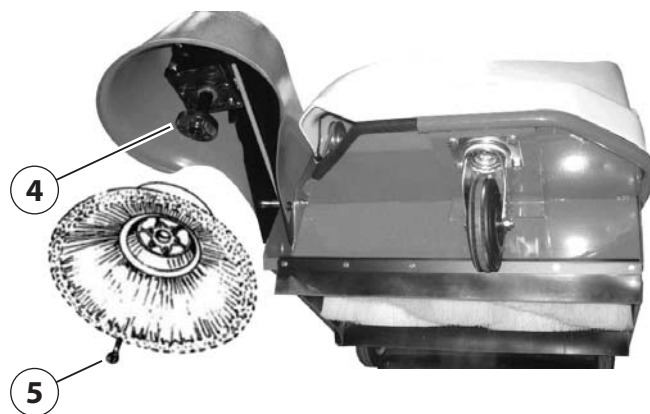
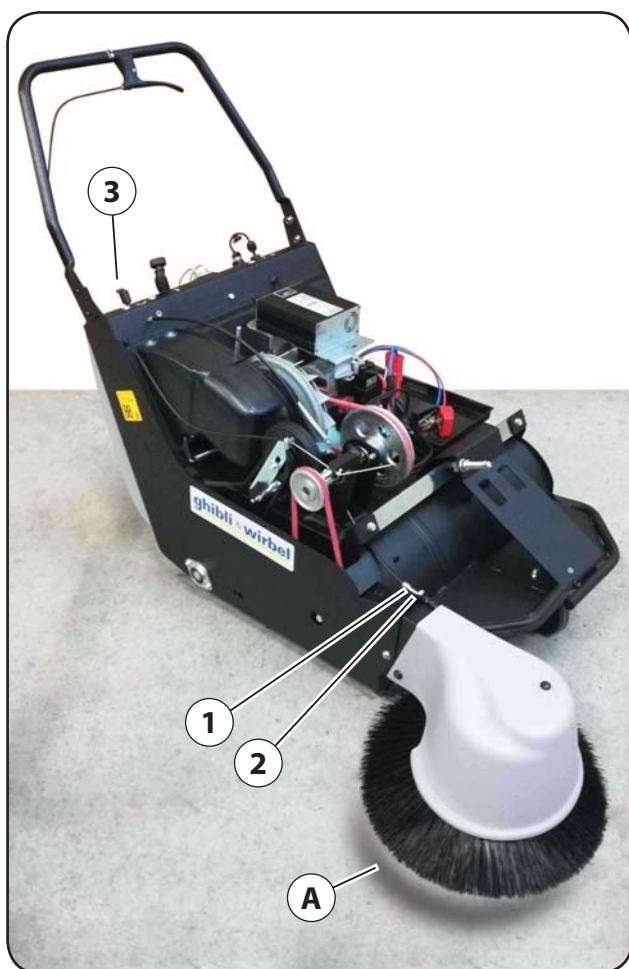
Die Seitenbürste muß auf dem Boden eine "Spur A" hinterlassen (wie im Foto gezeigt). Hierzu muß durch Betätigung der Einstellmutter 1 nach und nach mit dem Abnutzen der Borsten die Höhe ab der Bodenfläche eingestellt werden, indem man die Nutmutter 2 löst.

Ersetzen der Seitenbürste (Abb.6)

Die drei Schrauben 5 entfernen und die Bürste löst sich von ihrer Halterung 4.

! Achtung!

In Ruhestellung der Kehrmaschine ist die Seitenbürste stets vom Boden abzuheben, damit sie nicht verformt wird (Verbiegung der Bürstenhaare).



ANTRIEBSSYSTEM (ABB.7)

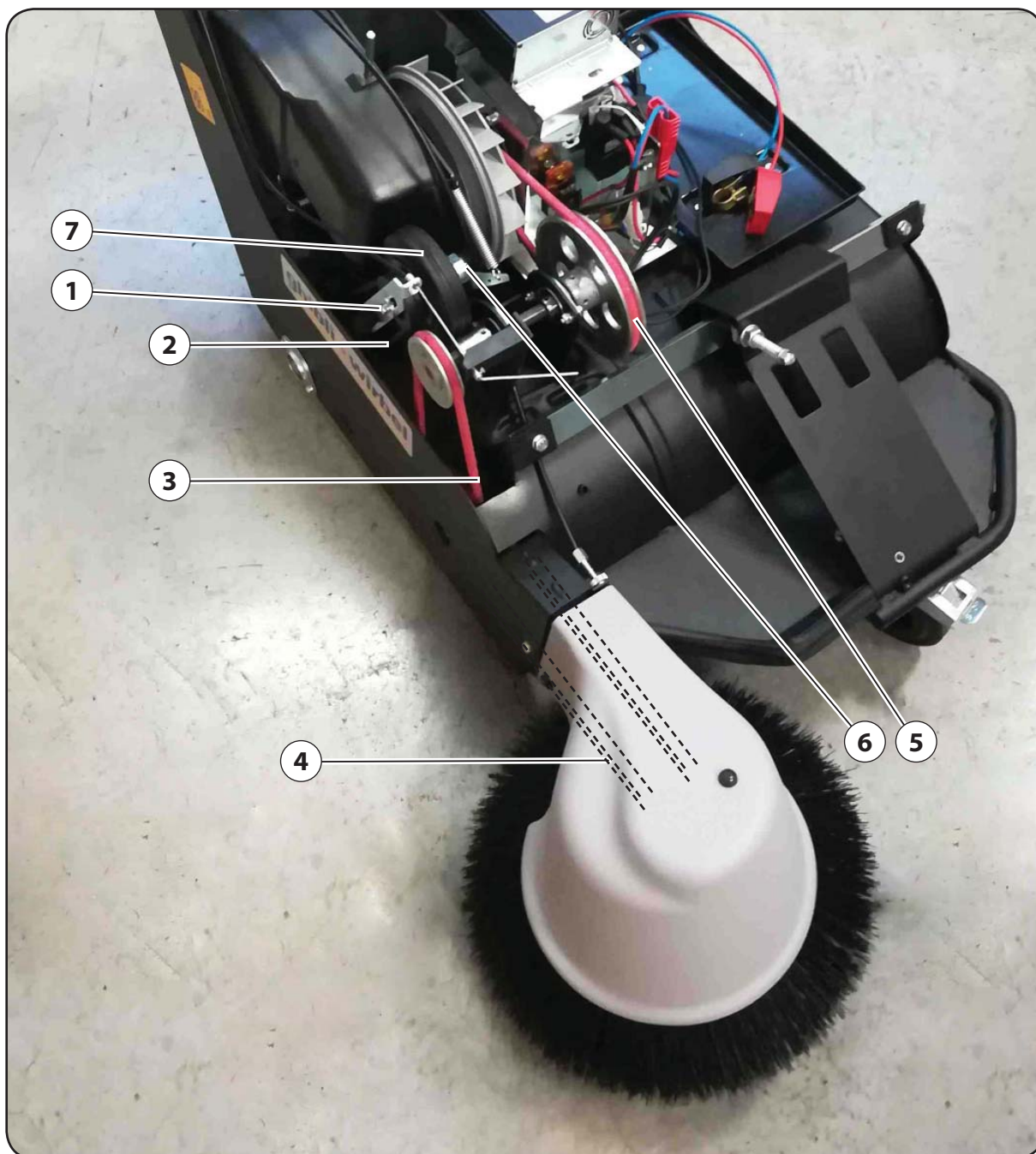
Antriebsriemen

Alle 100-150 Betriebsstunden Riemenspannung und -verschleiß prüfen.
Die Riemen 3, 4, 5 sind elastisch und die Spannung erfolgt automatisch.
Wenn erforderlich, den Riemen auf folgender Weise spannen:

- Die Schraube 1 und die Mutter 6 lösen;
- Das Antriebsrad 7 nach oben drücken und die Schraube und die Mutter festschrauben.

ⓘ **Achtung!**

Nach diesem Arbeitsschritt den Abstand zwischen der Rolle und dem Antriebsrad 7 kontrollieren (siehe Abb. 4).



FLACHFILTER ZUM STAUBLUFTFILTRIEREN (ABB.8)

Die Aufgabe des Staubfilters besteht darin, die vom Flügelrad angesaugte Staubluft zu filtern. Aus diesem Grunde muß er stets perfekt betriebsfähig gehalten werden.



Achtung!

Wirbelt die Kehrmaschine Staub auf, so bedeutet dies, daß der Filter verstopft ist.

Flachfilterreinigung

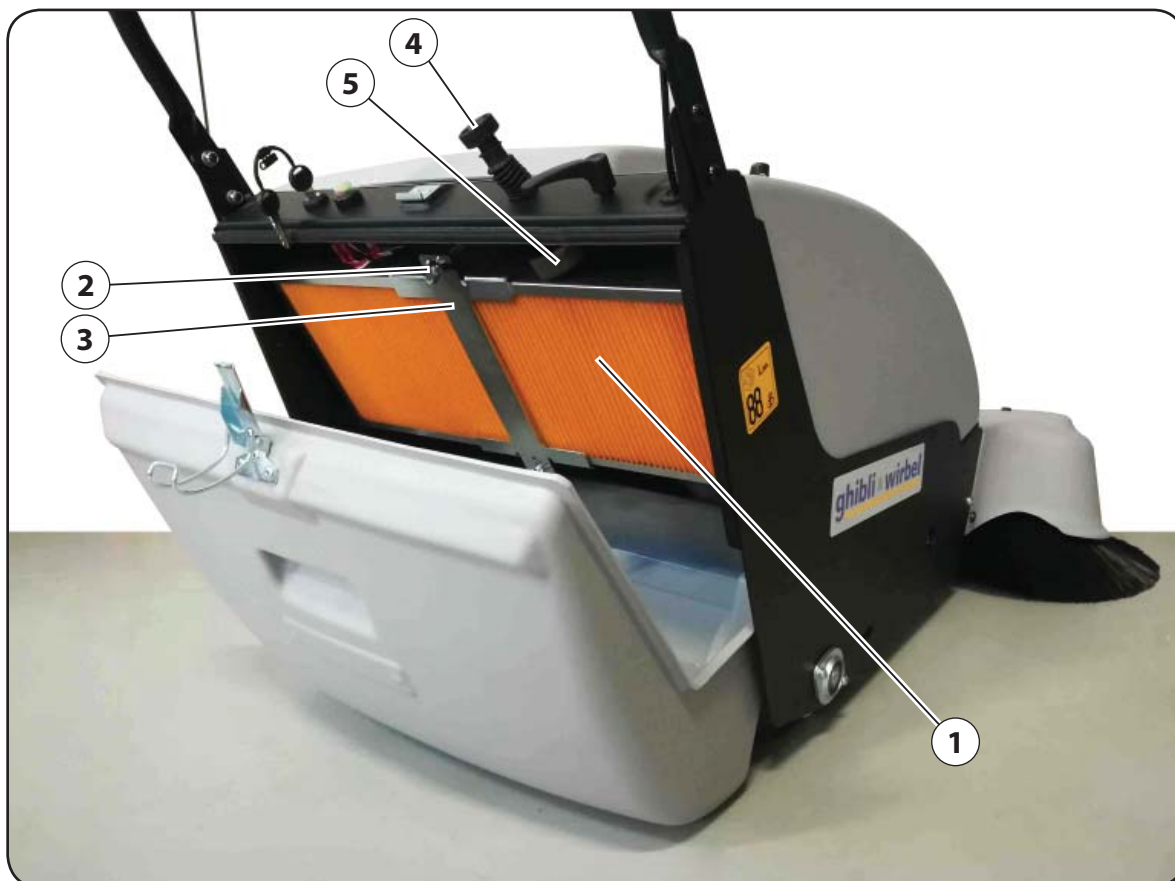
Die Filterreinigung muß folgendermaßen erfolgen:

- Das Griff 4 ziehen, das den Hammer 5 verbinden, so daß er mit Kraft gegen den Rahmen des Filters 1 schlägt; die Vibrationen lösen den Staub vom Filter.
- Ca. einmal pro Monat zur Verbesserung der Funktion der Maschine den Filter 1 herausnehmen und sorgfältig mit Druckluft, oder besser noch mit einem Staubsauger, reinigen.

Demontierung des Flachfilters

Der Filter wie folgt demontieren:

- Den Abfallbehälter entfernen.
- Die beiden Flügelmutter 2 ausdrehen und die Filterarretierung 3 entfernen.
- Den Filter 1 ausziehen.



FESTSTELLBREMSE (ABB.9)

Wenn die Kehrmaschine in Ruhestellung versetzt wird, ist die Feststellbremse am vorderen Triebrad anzuziehen.

Hierzu:

- Den Hebel 1 bis zur Einrastung niedertreten; das Rad ist jetzt gesperrt;
- Zum Entsperren mit der Fußspitze auf Position 2 drücken.



SCHUMTZBEHÄLTER (FIG.10)

Wenn die Maschine Schmutz liegen lässt, bedeutet dies, daß der Schmutzbehälter voll ist und geleert werden muß:

- Schalten Sie den Motor aus und nehmen Sie den Behälter 1 ab, indem Sie den Klammer 2 am Chassis aushängen.



Achtung!

Schalten Sie immer den Motor aus, wenn Sie aus welchen Gründen auch immer, den Behälter entfernen.

- Wenn Sie den Schmutzbehälter wieder einsetzen, achten Sie darauf, ihn richtig mit dem Chassis zu verbinden und haken Sie den Hebel 2 wieder ein.



ELEKTRISCHE ANLAGE UND SCHALTPLAN (ABB.11)

Batterieladung

Leuchtet die Anzeigelampe 2 Batterie leer rot, sorgfältig die Batterien durch Anschluß des Steckers 9 an die Steckdose 6 wieder aufladen; hierzu 12V 30A-Batterieauflader benutzen.



Achtung!

Vor dem Einstecken des Steckers die Kabel des Steckers 9 mit dem Batterie-auflader verbinden.

Wartung der Batterie

Die Batterie muß ständig sauber und trocken gehalten werden, vor allem die Klemmen, die Mutter-schrauben, usw... . Ca. einmal wöchentlich (je nach Benutzung der Kehmaschine) sollten einige Deckel herausgenommen und der Elektrolytpegel geprüft werden; falls erforderlich destilliertes Wasser zugeben.

Ab und zu auch den Batterieauflader prüfen.

Den Raum, in dem die Batterie aufgeladen wird, belüften und die Abdeckung ständig offen halten.

Vor allem während der Aufladung der Batterie, keine offenen Flammen in der Nähe der Batterie bringen oder brennenden Zigaretten.

Die Batterie darf nie im erschöpften Zustand bleiben, auch wenn die Kehmaschine nicht benutzt wird. Wenn die Maschine nicht regelmässig benutzt wird, soll die Batterie wenigstens monatlich aufgeladen.



Gefahr!

Auf die Flüssigkeit besonders achten, weil es sich um ein Korrosionsmittel handelt. Die Batteriegase sind explosiv. Keine Kurzschlüsse verursachen. Kein Umpolen.

Autonomie

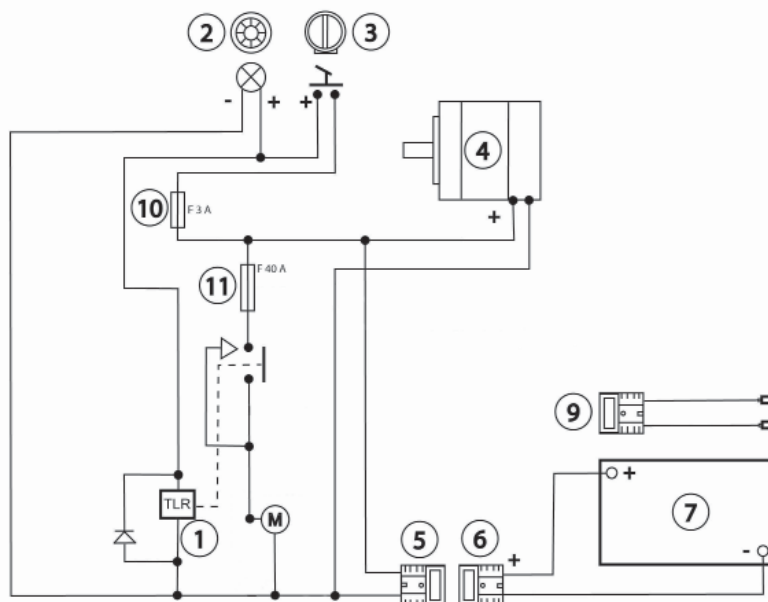
Die Betriebsautonomie der Kehmaschine ist ca. 4 Stunden.

Ist die Betriebsautonomie deutlich kürzer, sind die folgenden Kontrollen durchzuführen:

- Ob die Bürste zu stark auf den Boden drückt;
- Ob Seile, Drähte, u. dgl., um die Hauptbürste oder deren Kanten gewickelt sind, so daß eine Reibung entsteht, die eine zu große Stromaufnahme verursacht;
- Ob die Batterie am Anfang der Kehrarbeit voll aufgeladen ist.

Beschreibung der Schaltplan

1. Fernschalter
2. Anzeigelampe für entleerte Batterie
3. Anlasserschlüssel
4. 12V-280W-Elektromotor
5. Stecker
6. Steckdose
7. 12V - 80Ah oder 12V - 95Ah Batterien
8. -
9. Stecker und Batterieladekabel
10. 3A Sicherung
11. Maxi 40A Sicherung



ARBEITEN ZUR REGELMÄSSIGEN ÜBERPRÜFUNG UND WARTUNG UND SICHERHEITSKONTROLLEN

! Achtung!

1. In den folgenden Situationen ist die Kehrmaschine auf den einwandfreien und sicheren Betriebszustand überprüfen zu lassen und darf nur von einer autorisierten Fachwerkstatt überprüft werden.
 - Vor der Inbetriebsetzung
 - Nach Änderungen oder Reparaturen
 - Zudem sind sämtliche in der Tabelle "Regelmäßige Wartung und Überprüfung" angegebene Arbeiten regelmäßig auszuführen.
2. Die Sicherheitsvorrichtungen sind alle 6 Monate auf ihre Funktionstüchtigkeit zu überprüfen; Damit die volle Funktionstüchtigkeit der Sicherheitsvorrichtungen gewährleistet ist, muß die Maschine alle 5 Jahre von einer autorisierten Fachwerkstatt überholt werden.
3. Der Maschinenführer muß die Kehrmaschine jährlich auf einwandfreien Zustand überprüfen. Hierbei ist sicherzustellen, ob die Maschine den sicherheitstechnischen Regeln entspricht. Nach Abschluß dieser Überholung ist auf der Maschine ein Schild zur Prüfbescheinigung anzubringen.

Tabelle für Vorbeugende regelmäßige Kontroll- und Wartungsmaßnahmen		In den folgenden Zeitabständen auszuführen (Stunden)				
		8	40	150	500	1500
1	Riemen prüfen		√			
2	Überprüfen, ob die Hauptbürste frei von Seilen, Drähten u. drgl. ist	√				
3	Staubfilter prüfen	√				
4	Staubfilter ersetzen					√
5	Spurbreite der Haupt- und Seitenbürsten prüfen		√			
6	Flüssigkeitspegel der Batterie prüfen	√				
7	Bürsten des Elektromotors prüfen			√		

FEHLERSUCHE		
Problem	Ursache	Abhilfe
Schweres Material wird nicht aufgenommen und Schmutzreste beliben, während der Arbeit, auf dem Boden.	Zu hohe Fahrgeschwindigkeit	Fahrgeschwindigkeit reduzieren
	Zu leichte Spur	Spur einstellen
	Bürste abgenutzt	Absenkung der Bürste einstellen oder Bürste ersetzen.
	Borsten verbogen oder Bürsten von Seilen oder Drähten u.a. umwickelt	Das aufgewickelte Material entfernen, die Borsten mit Warmwasser strecken.
Zuviel Staub bleibt auf dem Boden oder tritt aus den Flaps.	Filter verstopft	Filter reinigen
	Flap abgenutzt oder kaputt	Flap ersetzen
Staub kommt aus den Fügelrad	Filter kaputt	Ersetzen
Materialstrom vorwärts	Vorderes Flap kaputt	Ersetzen
Vorderes Flap wird von der Bürste emporgehoben.	Flap zu lang	Ersetzen
Zu starke Abnutzung der Bürste	Spur zu schwer	Spurbreite verringern
Zu starke oder betriebsfremde Geräuschbildung der Hauptbürste.	In der Bürste verwickeltes Material	Entfernen
Die Hauptbürste dreht nicht	Antriebsriemen kaputt	Ersetzen
Die Batterie bleibt nicht geladen	Flüssigkeit fehlt in der Batterie	Flüssigkeitspegel korrigieren
	Batterieelement ist im Kurzschluß	Batterie ersetzten
	Elektromotor überladen	Stromaufnahme des Motors überprüfen
	Anschlußklemme der Batterie nicht fest	Prüfen und anziehen
	Seile oder Drähte um die Hauptbürste gewickelt	Entfernen
	Lager blockiert	Ersetzen
	Zu starke Spur der Bürste	Einstellen
Die Batterie entladet sich zu rasch	Aufladezeit zu gering	Aufladezeit einstellen
	Pole nicht fest oder oxydiert	Mutterschrauben festziehen

INFORMATIONEN ÜBER DIE SICHERHEIT

! **Reinigung:**

Korrosionsfördernde oder säurehaltige Reinigungsmittel sind zur Säuberung der Maschine nur mit größter Vorsicht zu verwenden.

Die Herstellerangaben befolgen und ggf. Schutzkleidung (Arbeitsanzüge, Handschuhe, Brillen usw.) tragen.

! **Explosionsfördernde Atmosphäre:**

Die Benützung der Maschine im Ex-Bereich (Räume, die Gas oder explosive Pulver sowie Dämpfe enthalten) ist NICHT GESTATTET.

! **Entsorgung der Schadstoffe:**

Für die Entsorgung des aufgesammelten Materials, der Maschinenfilter oder des verbrauchten Materials, so Batterien, Aböl des Motors usw. sind die einschlägigen Normen zu befolgen.

! **Verschrottung der Maschine:**

Die abgebauten Komponenten sind jeweils nach örtlich geltender Norm (EWG-Richtlinien) zu entsorgen. Gefährliches Material, wie die Batterien, Aböl usw. sind an die zuständigen Stellen zur normgerechten Entsorgung auszuliefern.

NUTZERINFORMATION (für Produkte für den „GEWERBLICHEN GEBRAUCH“)



Im Sinne von Art.13 des Dekrets mit Gesetzeskraft Nr.151 vom 25. Juli 2005 „Umsetzung der Richtlinien 2002/95/EG, 2002/96/EG und 2003/108/EG über die Beschränkung der Verwendung bestimmter gefährlicher Stoffe in Elektro- und Elektronikgeräten, sowie die Entsorgung von Abfällen.

Das Symbol der durchgestrichenen Abfalltonne auf dem Gerät oder seiner Verpackung weist darauf hin, dass das Produkt am Ende seiner Lebensdauer vom Hausmüll getrennt gesammelt werden muss.

Die getrennte Sammlung dieses Geräts am Ende seiner Lebensdauer wird vom Hersteller organisiert und verwaltet. Der Nutzer, der dieses Gerät entsorgen möchte, muss sich demnach an den Hersteller wenden und das System befolgen, das dieser anwendet, um die getrennte Sammlung des Geräts am Ende seiner Lebensdauer zu ermöglichen.

Die angemessene getrennte Sammlung für die nachfolgende Zuführung des Altgeräts zum Recycling, zur Behandlung und zur umweltgerechten Entsorgung trägt dazu bei, mögliche negative Auswirkungen auf die Umwelt und die Gesundheit zu vermeiden und fördert zudem die Wiederverwertung und/oder das Recycling der Materialien, aus denen sich das Gerät zusammensetzt.

Die nicht vorschriftsmäßige bzw. missbräuchliche Produktentsorgung seitens des Besitzers führt zur Verhängung der Verwaltungsstrafen gemäß Dekret mit Gesetzeskraft D.Lgs. Nr. 22/1997 (Artikel 50 ff. des Dekrets mit Gesetzeskraft D.Lgs. Nr. 22/1997).



Die Verpackung der Maschine besteht aus recycelbarem Material, das für die Entsorgung an die vorgesehenen Recyclingstellen zu bringen ist.

GENERALIDADES

Datos para la identificación de la barredora

Fig.1 Placa donde figura el tipo y el número de bastidor.



ghibli & wirbel		CE	
Ghibli & Wirbel S.p.A. Via Circonvallazione, 5 - 27020 Dorno (Pavia)			
MOTOSCOPIA - SWEEPER			
MODELLO MODEL	HS MT 80	PESO Kg WEIGHT	95
MATR. NR S/N	225374	ANNO YEAR	2019
32 A	12 V		
IP20	280 W		
18%	CATEGORIA U		
MACCHINA PER SERVIZIO PESANTE PER USO COMMERCIALE O INDUSTRIALE			

Importante!

Conservar el presente manual a mano para posteriores consultas.

⚠ Este símbolo indica las normas de seguridad importantes que, de no seguirse, pueden causar daños personales y/o materiales, ya sean de su propiedad o ajenos.

Antes de poner en funcionamiento la barredora aconsejamos leer detenidamente las instrucciones de uso y mantenimiento y respetar escrupulosamente la tabla que indica las operaciones periódicas a realizar para obtener la máxima eficacia y duración de la máquina.

Les agradecemos la confianza que han depositado en nosotros y permanecemos a su entera disposición en caso de necesidad.

⚠ ¡Atención!

1. Esta máquina debe utilizarse únicamente como barredora. Por tanto, declinamos la responsabilidad por los posibles daños derivados de cualquier otro uso diferente de éste. El riesgo es enteramente responsabilidad del usuario.
2. Esta máquina no está capacitada para aspirar sustancias tóxicas, por lo tanto se clasifica en la categoría U.
3. La barredora debe ser utilizada sólo por personal especializado y autorizado.
4. Durante las operaciones de limpieza, mantenimiento y cambio de piezas, el interruptor de puesta en marcha debe estar apagado.
5. Asegurarse de que la máquina se encuentra en posición estable cuando se aparca.
6. Mantener alejadas a las personas, y sobre todo a los niños, durante su funcionamiento.
7. Las baterías deben cargarse sólo en lugares cubiertos y bien aireados.
8. Extraiga la llave para evitar que personas no autorizadas utilicen la máquina.
9. El capó debe abrirse sólo cuando el motor está parado.
10. Para subir la barredora la barredora mecánica al vehículo de transporte es posible elevarla o remolcarla por una rampa o bien anclarla rígidamente a un palet y elevarla con una carretilla elevadora o un sistema similar.
11. Durante el transporte la barredora debe estar fijada al medio que lo efectúa.
12. La eliminación de los desechos recogidos por la máquina debe realizarse de acuerdo con las leyes nacionales vigentes.

CARACTERÍSTICAS TÉCNICAS

Dimensiones

Anchura sin cepillo lateral	mm 630
Longitud	mm 1285
Altura	mm 965
Peso	kg 60-62(*)
(*) = Peso máquina con tracción	
Peso (batería 80Ah)	Kg 17
Peso (batería 85Ah)	Kg 33

Dimensiones del embalaje

Anchura	mm 860
Longitud	mm 1220
Altura	mm 825
Peso del embalaje	kg -

(Fig. 1 - Dimensiones de la barredora)



Capacidad del contenedor

Capacidad geométrica	L 40
----------------------	------

Prestaciones

Velocidad de trabajo	km/h 0/4
Espacio mínimo para la inversión del sentido de marcha	mm 1200
Pendiente máxima superable con contenedor cargado y cepillo lateral levantado	18 %

Anchura de limpieza

Sólo con el cepillo central	mm 510
Con el cepillo central y con el lateral	mm 780

Suspensión

Ruedas	3
Suspensión	rígida
Rueda delantera super-elástica	∅ mm 125/37, 5-50
Rueda trasera super-elástica	∅ mm 160/40-80

Tracción

Transmisión sobre las ruedas traseras	manual o mecánica
---------------------------------------	-------------------

Guía

Sistema

con manillar

Sistema de filtración del polvo

Filtros del panel

1

Superficie filtrante

m² 2,25

Material filtrante

celulosa o poliéster

Aspiración del polvo

Ventilador centrífugo de capacidad de aspiración

m³/h 950

Velocidad

r.p.m. 2800

Depresión en la columna del agua (caja del filtro)

mm 18

Ventilador

∅ mm 230

Cierre de la aspiración

de mariposa

Sacudidor del filtro del polvo

Sistema

manual

Motor eléctrico

Potencia

12V - 280Ah

Revoluciones del motor

rpm 2800

Grado de protección

IP 20

Batería

12V - 80Ah

Batería

12V - 95Ah

Autonomía

4h

Intensidad acústica

Nivel de presión acústica en el lugar de trabajo (EN ISO 11201/2010)

dB (A) < 70

Nivel de potencia sonora - medida / garantizada (2000/14/CE All. V)

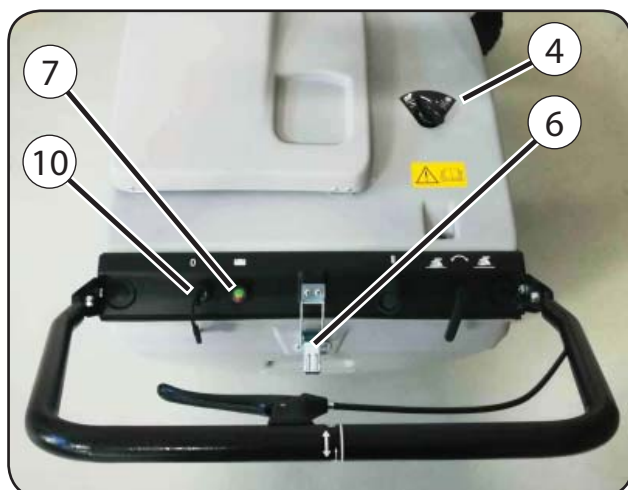
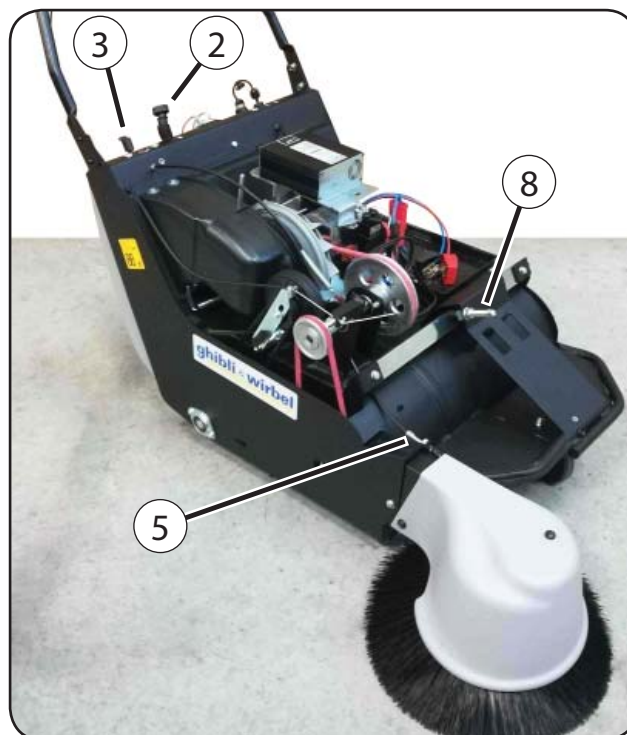
dB(A) 85 / 88

Vibración

Nivel de las aceleraciones ponderadas en frecuencia (EN ISO 13754/2008)

m/s² 2,5

MANDOS (FIG.2)



1. Palanca de accionamiento de la tracción mecánica
2. Tirador del sacudidor manual del filtro del polvo
3. Palanca de subida y bajada del cepillo lateral
4. Botón del cierre de la aspiración
5. Tornillo de regulación del cepillo lateral
6. Cierre del contenedor de los deshechos
7. Indicador de batería baja (rojo)
8. Tornillo de regulación del cepillo central
9. Freno de estacionamiento
10. llave de encendido

NORMAS DE SEGURIDAD GENERALES

La máquina descrita en el presente manual se ha fabricado cumpliendo con la Directiva Comunitaria para máquinas 2006/42/CE (Directiva de Máquinas) y sus posteriores enmiendas. Será obligación del encargado del funcionamiento de la máquina respetar las directivas comunitarias y las leyes nacionales vigentes en lo referente al lugar de trabajo, a la protección y a la seguridad de los operarios. Antes de hacerla funcionar efectuar los controles previos.



¡Atención!

El uso de esta máquina está consentido exclusivamente a operarios capacitados.

No realizar modificaciones, transformaciones o aplicaciones a la máquina que pudieran perjudicar la seguridad.

Antes de la puesta en marcha de la máquina asegurarse de que su funcionamiento no ponga en peligro a personas ni a cosas.

Evitar los modos de trabajo que puedan perjudicar la estabilidad de la máquina.



¡Peligro!

Además de las normas previstas por la legislación, el encargado del funcionamiento de la máquina debe informar a los operarios de lo siguiente:

- Las protecciones fijas siempre deben estar colocadas en su sitio y fijadas correctamente.
- Si por cualquier motivo dichas protecciones se quitan, es obligatorio que antes de poner en marcha la máquina estén bien colocadas y funcionen correctamente.
- Usar la máquina sólo cuando subsistan las condiciones técnicamente adecuadas y conformes para su uso.
- El uso adecuado de la máquina implica también el cumplimiento de las instrucciones de uso y mantenimiento, así como las condiciones de inspección y mantenimiento.
- Está terminantemente prohibido aspirar con la máquina sustancias inflamables y/o tóxicas.
- Está terminantemente prohibido "tocar" las partes en movimiento de la máquina (motor y silenciador); si esto fuera absolutamente necesario, deberá interrumpirse antes el funcionamiento de la máquina.

USO DE LA BARREDORA (FIG.3)

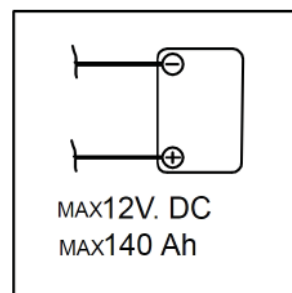
Normas para la primera puesta en marcha de la barredora

Instalación de la batería

Montar la batería como se indica en el esquema dibujado en la máquina

Antes de arrancar el motor comprobar:

- El nivel de agua de la batería.
- Levantar el cepillo lateral mediante la palanca 3 (Fig. 2).



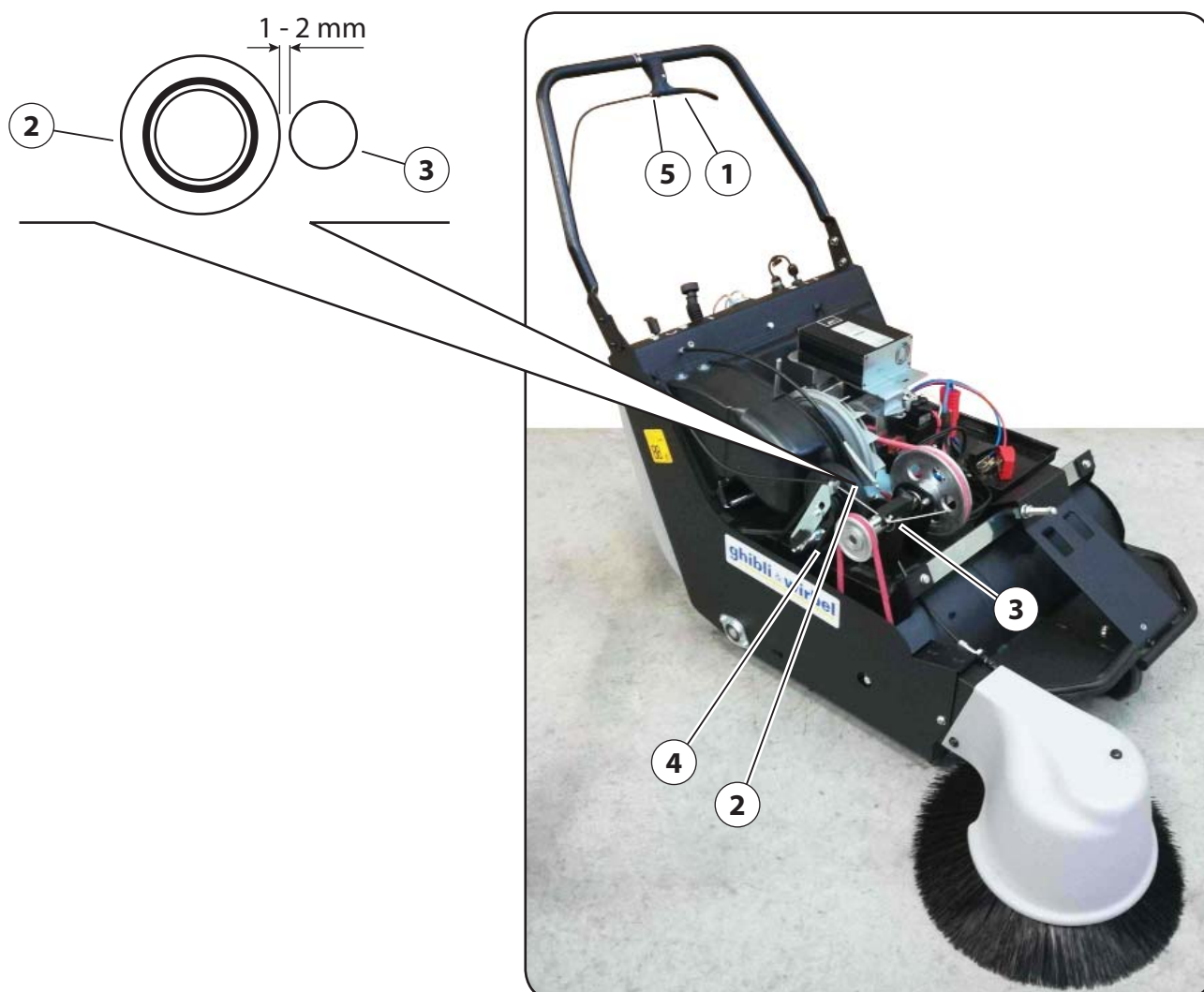
Operaciones a seguir para arrancar el motor

Introducir la llave de arranque (10, Fig. 2) y girarla hacia la derecha; con esta operación se transmite corriente a la instalación de accionamiento de la tracción.

OPERACIONES A REALIZAR PARA LA PUESTA EN MARCHA DE LA BARREDORA (FIG.4)

Tracción: el sistema de tracción se conecta tirando de la palanca 1, fig. 3 (si la barredora dispone de tracción).

La rueda 2 se desplaza hacia adelante y presiona el rodillo 3, poniendo en marcha las ruedas traseras mediante la correa 4. La distancia entre el rodillo 3 y la rueda 2 con la barredora en reposa debe ser de aproximadamente 1-2 mm. Para mantener los rodillos a la distancia indicada, ajustarlos mediante el regulador 5.



NORMAS A SEGUIR DURANTE EL FUNCIONAMIENTO



¡Atención!

- No recoger cuerdas, alambres, flejes, agua, etc.
- Cuando se encuentre material voluminoso y bastante ligero (como papel, hojas, etc.) levantar la parte delantera de la barredora empujando el manillar; esta maniobra debe durar sólo el tiempo necesario para recoger dicho material.
- Por medio del tirador 2 (fig.2), sacudir de vez en cuando el filtro del polvo de tipo panel.
- Si el terreno que debe limpiarse está húmedo, cerrar la aspiración del extractor mediante el botón 4 (fig. 2) para evitar que el filtro de aspiración se atasque.
- No recoger colillas de cigarrillos encendidas ni material incandescente.
- No permitir que personas ajenas al trabajo se acerquen a la máquina.
- El uso de la máquina está permitido sólo a los operarios autorizados por el encargado del funcionamiento y en cualquier caso deberán haber leído antes este manual.
- Dichos operarios deben ser personas en perfecto estado psíquico-físico, nunca bajo el efecto del alcohol, de drogas o de medicamentos.

Asegurarse de que:

- Sobre la máquina no hayan objetos extraños (herramientas, trapos, utensilios, etc.).
- La máquina una vez encendida no haga ruidos anómalos: en tal caso, pararla inmediatamente y averiguar la causa.
- Las protecciones de seguridad estén colocadas correctamente.

Normas a seguir durante el mantenimiento

Durante la limpieza y el mantenimiento de la máquina o la sustitución de piezas, apagar siempre el motor y quitar la llave de encendido.



¡Atención!

todas las tareas de mantenimiento, revisión o reparación deben ser realizadas sólo por especialistas cualificados o por un taller autorizado.

MANTENIMIENTO (FIG.5 - FIG.6)

Cepillo central (Fig.5)

El cepillo central es el órgano que carga la basura en el contenedor trasero.



¡Atención!

No recoger nunca hilos, cuerdas etc, porque si se enrollan en el cepillo pueden dañar las cerdas. Se aconseja una inspección periódica del estado del cepillo.

Regulación del cepillo central (Fig.5)

El cepillo central sólo debe rozar el suelo, dejando una marca (con la máquina parada en horizontal) de 3 cm. de anchura (véase figura). Cuando el cepillo central estando en posición de trabajo no toca el terreno y deja marcas de suciedad, significa que se ha gastado el diámetro de 5 mm; por tanto es necesario regular la bajada de la siguiente forma:

- Aflojar la tuerca 4.
- Girar el pomo 5 hacia la derecha la distancia de una marca. Cada marca corresponde a una bajada del cepillo de 2,5 mm, y corresponde a la marca de 3 cm.
- Apretar la tuerca 4.

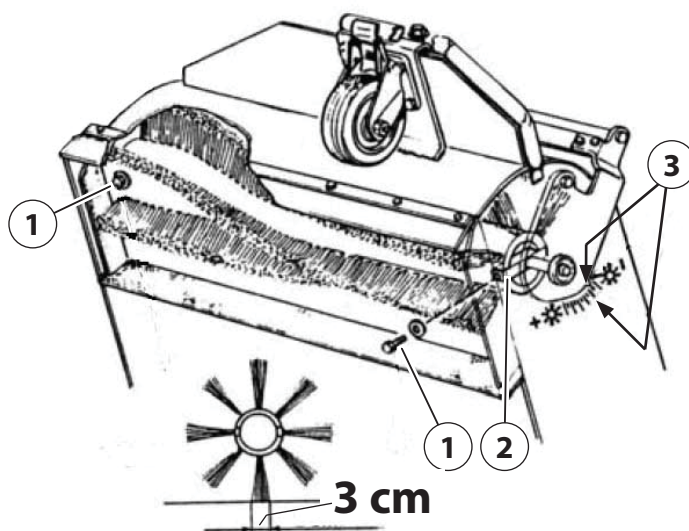


¡Atención!

La segunda marca y la flecha 3 corresponden a la posición de trabajo con el cepillo central nuevo (marca de 3 mm)

Sustitución del cepillo central (Fig.5)

- Quitar el contenedor de los deshechos y levantar la barredora por la parte delantera.
- Quitar los tornillos 1 que fijan el cepillo a los pernos de arrastre 2.
- Quitar el cepillo viejo y montar el nuevo.



MANTENIMIENTO (FIG.5 - FIG.6)

Cepillo lateral (fig.6)

La función del cepillo lateral es limpiar la suciedad de los ángulos y bordes y llevarla hacia el cepillo central.

Regulación del cepillo lateral (fig.6)

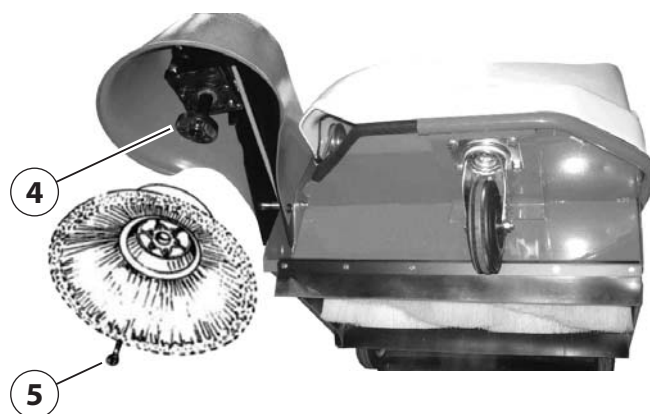
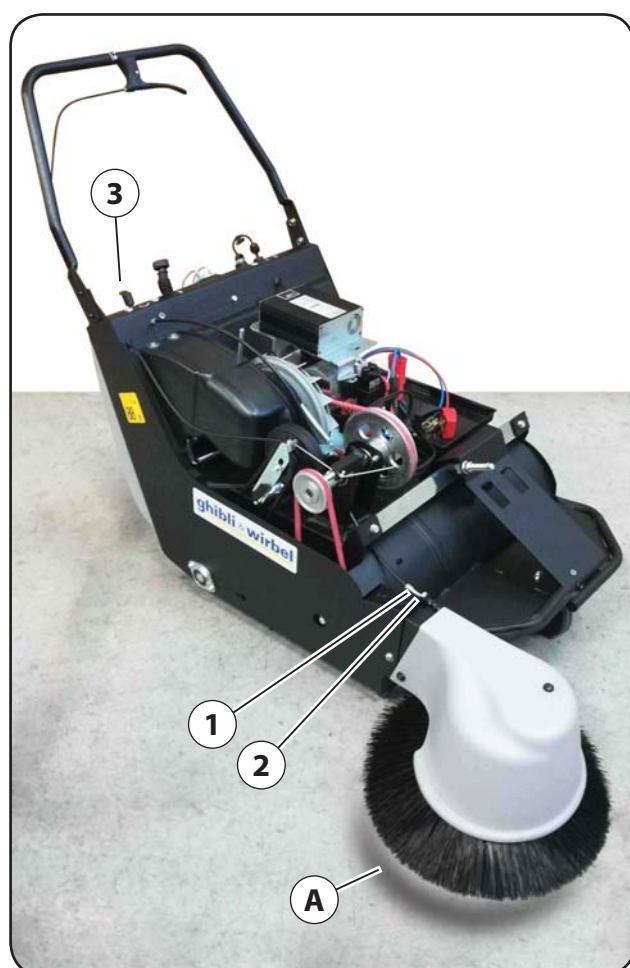
El cepillo lateral debe dejar en el suelo una marca "A" como se indica en la imagen. Para regular la marca del cepillo, usar el reglaje 1 y aflojar el casquillo 2.

Sustitución del cepillo lateral (fig.6)

- Quitar los tres tornillos 5 y el cepillo se separa del soporte 4.

⚠ ¡Atención!

El cepillo lateral, cuando la barredora se encuentra en reposo, debe estar siempre levantado del suelo con el fin de evitar que se deforme (se doblan las cerdas del cepillo)



SISTEMA DE AVANCE (FIG.7)

Correas de accionamiento

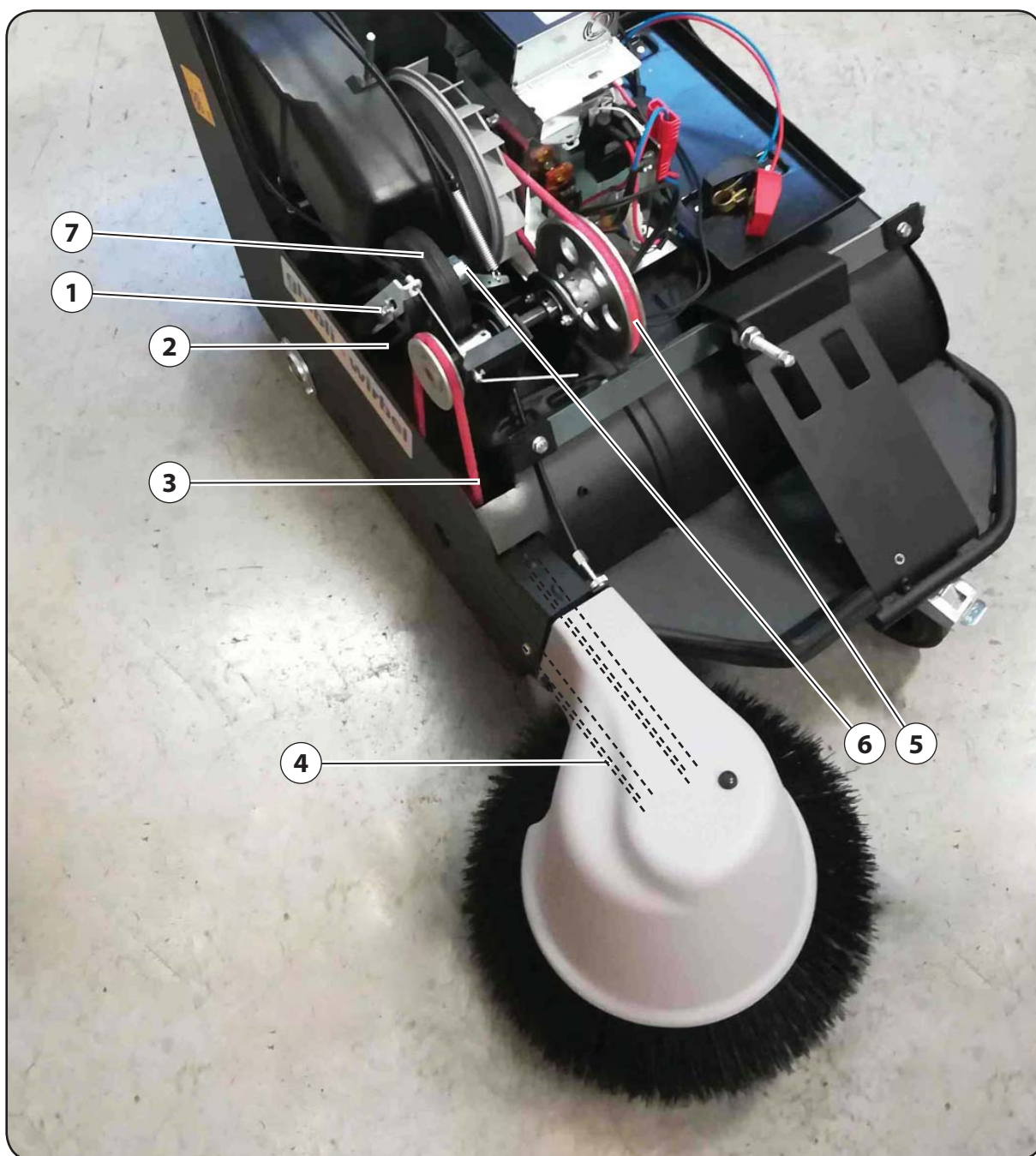
Comprobar cada 100-150 horas de trabajo la tensión y el desgaste de las correas.

Las correas 3-4-5 son elásticas y la tensión se lleva a cabo automáticamente. La correa 2 de accionamiento de la tracción se debe tensar como se describe a continuación:

- Aflojar el tornillo 1 y la tuerca 6.
- Hacer palanca bajo la rueda de tracción 7 y apretar el tornillo y la tuerca.

⚠ ¡Atención!

después de haber realizado esta operación controlar la distancia entre el rodillo y la rueda 7 (ver fig. 4)



FILTRO DEL PANEL PARA EL CONTROL DEL POLVO (FIG.8)

El filtro del polvo tiene la función de filtrar el aire polvoriento aspirado por el ventilador y, por lo tanto, se debe mantener siempre en perfectas condiciones.

! ¡Atención!

Cuando la barredora levanta mucho polvo significa que el filtro está sucio.

Limpieza del filtros

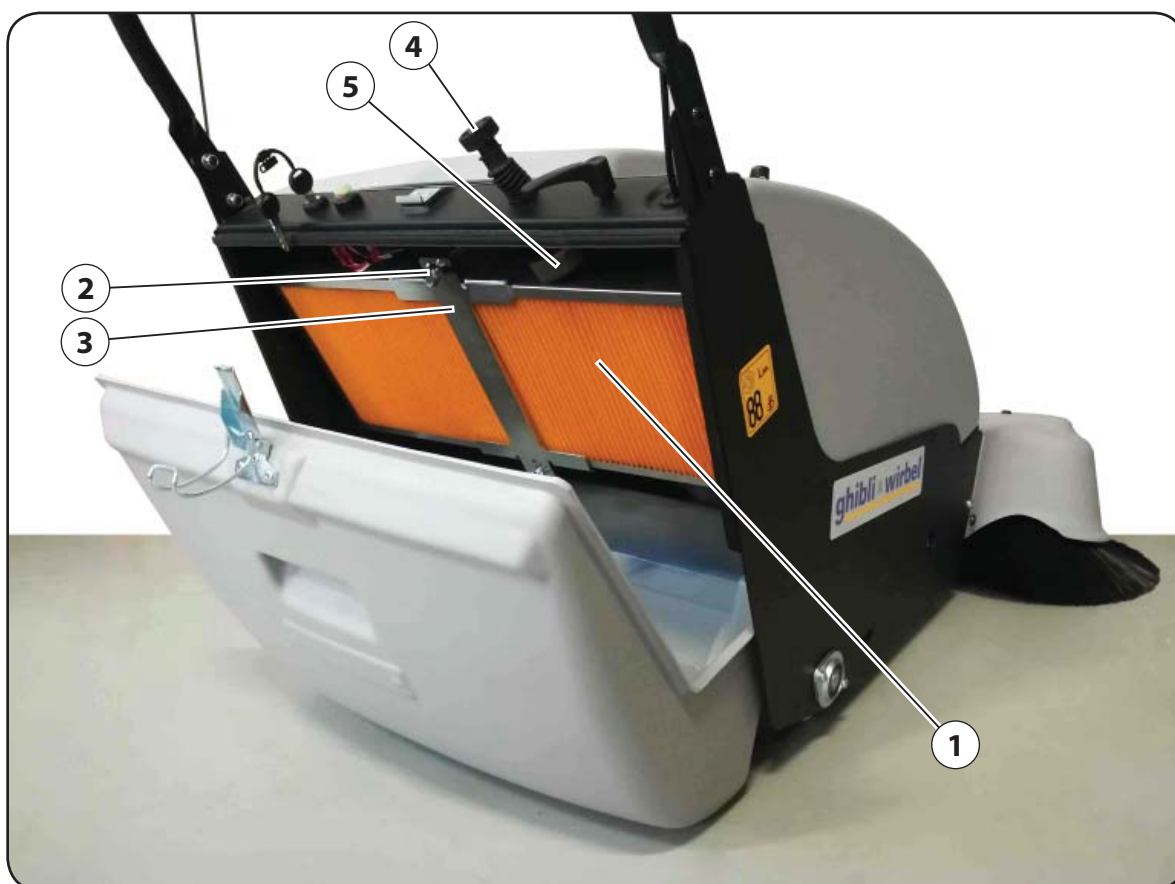
Para obtener la limpieza de los filtros realizar las siguientes operaciones:

- Accionar varias veces el tirador 4, que está conectado al martillo 5, y soltarlo de forma que golpee con fuerza sobre el borde del filtro 1; las vibraciones que se crean despegan el polvo del filtro.
- Aproximadamente una vez al mes, para una mayor limpieza y un mejor funcionamiento de la máquina, extraer el filtro 1 y limpiarlo cuidadosamente mediante un chorro de aire o, si es posible, con un aspirador.

Desmontaje del filtro

Para desmontar el filtro realizar las siguientes operaciones:

- Quitar el contenedor de los desechos.
- Destornillar las dos tuercas de la palomilla 2 y quitar la sujeción del filtro 3.
- Extraer el filtro 1.



FRENO DE ESTACIONAMIENTO (FIG.9)

Cuando la barredora está apagada se debe accionar el freno de estacionamiento situado en la rueda delantera.

La maniobra se efectúa del siguiente modo:

- Para bloquear la rueda, presionar con el pie sobre la palanca 1 hasta el tope;
- Para desbloquearla, presionar con la punta del pie en la posición 2.



CONTENEDOR DE BASURA (FIG.10)

Cuando la máquina empieza a dejar suciedad por el suelo puede significar que el contenedor de basura esté lleno. En este caso, es necesario vaciarlo. Para ello, siga las siguientes instrucciones:

- Apague el motor y retire el contenedor 1 desenganchándolo del bastidor mediante la palanca 2.

⚠ ¡Atención!

Es necesario apagar el motor siempre que se desmonte el contenedor por cualquier motivo.

- Vuelva a montar el contenedor en su alojamiento acoplándolo debidamente al bastidor de la máquina y volviendo a enganchar el cierre de palanca 2.



INSTALACIÓN ELÉCTRICA Y SCHEMA DE CABLEADO (FIG.11)

Cargador de batería

Cuando el indicador luminoso de batería descargada 2 tiene la luz roja, proceder a cargar la batería mediante la clavija correspondiente 9, introduciéndola en el enchufe 6 y con el cargador de batería 12 V - 30 A.



¡Atención!

Conectar los cables de la clavija 9 en el cargador de batería antes de enchufar la clavija.

Mantenimiento de la batería

La batería siempre debe mantenerse limpia y seca, en particular los enchufes de extremo, los tornillos, etc. Todas las semanas aproximadamente (según al trabajo de la barredora) debe quitarse uno de los tapones y verificar el nivel del electrolito, reponiendo el nivel de agua destilada si fuera necesario. Comprobar de vez en cuando el aparato de carga. El local donde se efectúe la carga debe estar bien aireado; también es necesario dejar la tapa abierta.

No acercarse a la batería con llamas libres o cigarrillos encendidos, especialmente mientras se está cargando.

No dejar nunca las baterías completamente descargadas, ni siquiera cuando no se use la máquina; por este motivo si la batería no se utiliza en modo continuo, deberá cargarse por lo menos una vez cada 30 días para mantener el nivel.



¡Peligro!

Tomar las medidas de seguridad adecuadas al manejar el líquido porque es corrosivo. Los gases de las baterías son explosivos. No provocar cortocircuitos. No invertir la polaridad.

Autonomía

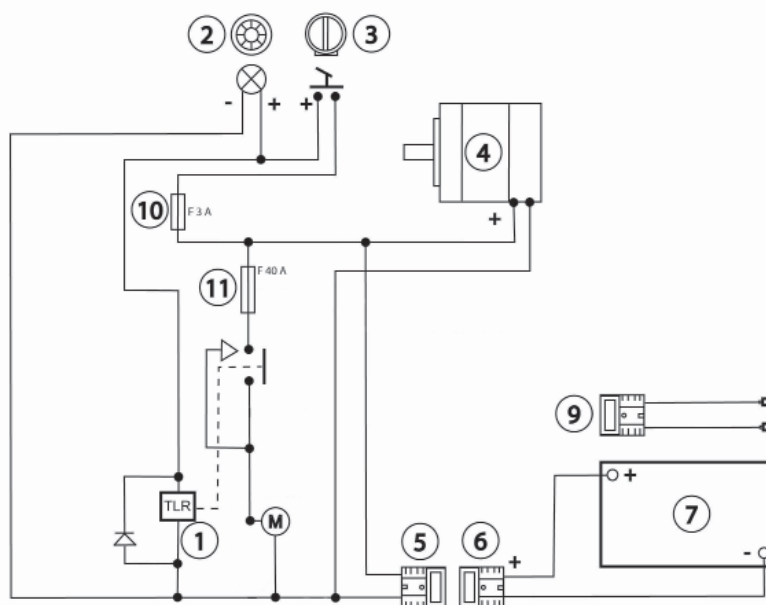
La barredora tiene una autonomía de trabajo de 4 horas aproximadamente.

Si la autonomía resultara algo menor, comprobar lo siguiente:

- Que el cepillo no presione más de la cuenta en el suelo;
- Que no hayan cuerdas, alambres, etc. enrollados en el cepillo central o en sus lados, ya que podrían provocar roces que no permitirían una absorción correcta;
- Que al comenzar el trabajo la batería esté completamente cargada.

Descripción de cableado eléctrico

1. Teleruptor
2. Clavija de batería descargada
3. Llave de contacto
4. Motor eléctrico 12 V - 280 W
5. Clavija
6. Enchufe
7. Baterías 12V-80Ah, o 12V-95Ah
8. -
9. Enchufe con Cable para cargador de batería.
10. Fusible 3A
11. Fusible 40A MAXI



OPERACIONES PERIÓDICAS DE MANTENIMIENTO Y COMPROBACIÓN Y CONTROLES DE SEGURIDAD

! ¡Atención!

1. La barredora debe ser revisada por un técnico especializado que compruebe las condiciones de seguridad de la máquina o si presenta daños o defectos en los siguientes casos:
 - Antes de la puesta en marcha;
 - Después de modificaciones o reparaciones;
 - Según la periodicidad indicada en la tabla "Operaciones periódicas de mantenimiento y comprobación".
2. Cada seis meses comprobar la efectividad de los dispositivos de seguridad. Para asegurar la efectividad de los dispositivos de seguridad, cada 5 años la máquina deberá ser revisada por personal autorizado.
3. Todos los años el encargado del funcionamiento de la máquina debe hacer una revisión general de la barredora. En esta revisión debe comprobar si la máquina sigue cumpliendo con las disposiciones de seguridad técnica indicadas. Una vez realizada dicha revisión, deberá colocar en la máquina una etiqueta indicando que la máquina ha sido comprobada.

Tabla operaciones periódicas de mantenimiento y control		A efectuar cada.....horas				
		8	40	150	500	1500
1	Revisar las correas		√			
2	Comprobar que el cepillo central esté libre de hilos, cuerdas, etc.	√				
3	Comprobar el filtro de control del polvo	√				
4	Sustituir el filtro de control del polvo					√
5	Comprobar el ancho de marca del cepillo central y lateral		√			
6	Comprobar el nivel de líquido de la batería	√				
7	Comprobar las escobillas del motor eléctrico			√		

BÚSQUEDA DE AVERÍAS

Problema	Causa	Solución
No recoge materiales pesados y deja una marca de suciedad durante la tarea.	Velocidad de avance excesiva	Disminuir la velocidad de avance
	Marca demasiado ligera	Regular la marca
	Cepillo desgastado	Regular el descenso del cepillo o sustituirlo.
	Cepillo con las cerdas dobladas o que tiene enrollado alambres cuerdas, etc.	Quitar el material enrollado, enderezar las cerdas utilizando agua templada.
Queda un exceso de polvo en el suelo, o sale por las aletas.	Filtro obstruido	Limpiar el filtro
	Aletas desgastadas o rotas	Sustituir las aletas
Polvo que sale por el ventilador	Filtro roto	Sustituirlo
Echa el material hacia adelante	Aleta anterior rota	Sustituirla
El cepillo levanta la aleta anterior	Aleta demasiado larga	Sustituirla
Desgaste excesivo del cepillo	Marca excesiva	Usar el ancho mínimo de marca
Ruido excesivo o extraño del cepillo central	Material enrollado en el cepillo	Quitar.
El cepillo central no gira	Correa de transmisión rota	Sustituirla.
La batería no se mantiene cargada	Falta líquido en la batería	Reponer el nivel
	Elemento de la batería en cortocircuito	Sustituir la batería
	Motor eléctrico sobrecargado	Comprobar el consumo del motor
	Borne de conexión batería aflojado	Comprobar y apretar
	Cuerdas o hilos enrollados en el cepillo central	Eliminar el material enrollado
	Cojinetes bloqueados	Sustituirlos
	Marca del cepillo excesiva	Regularlo
La batería se descarga demasiado rápido	Tiempo de carga regulado muy bajo	Regular el tiempo de carga
	Polos aflojados o bien oxidados	Apretar los tornillos

MEDIDAS DE SEGURIDAD

Limpieza:

En las tareas de limpieza y de lavado de la máquina los detergentes agresivos, ácidos, etc. deben emplearse con mucha precaución.

Seguir las instrucciones del fabricante de dichos productos, y si fuera necesario vestirse con la indumentaria de protección apropiada (monos, guantes, gafas, etc.).

Atmósfera explosiva:

La máquina no ha sido fabricada para trabajar en ambientes donde puedan haber gases, polvos o vapores explosivos, está por tanto PROHIBIDO su uso en lugares con atmósfera explosiva.

Eliminación de las sustancias nocivas:

Para la eliminación de los materiales recogidos, de los filtros de la máquina y del material gastado como las baterías, el aceite del motor, etc. respetar lo indicado por las leyes vigentes para la eliminación y depuración.

Desarme de la máquina:

Si la máquina se desarma por fin de vida, deberán agruparse por tipos los materiales que la componen (Directivas CEE) y seguir el modo de eliminación indicado para cada material cumpliendo con las leyes vigentes. Entregar los materiales peligrosos, como baterías, aceites gastados, etc. a personal especializado en la eliminación de dichas sustancias.

INFORMACIÓN PARA LOS USUARIOS (para productos de tipo "PROFESIONAL")



En conformidad con lo establecido en el art. 13 del Decreto Legislativo del 25 de julio de 2005, n.º 151 "Actuación de las directivas 2002/95/CE, 2002/96/CE y 2003/108/CE relativas a la reducción del uso de sustancias peligrosas en los equipos eléctricos y electrónicos y a la eliminación de los desechos.

El símbolo de un contenedor de desperdicios tachado con una cruz que aparece sobre el equipo o el embalaje indica que al final de su vida útil este deberá eliminarse separadamente de los otros desechos.

La organización y la gestión de la recogida diferenciada del presente equipo corre a cargo del fabricante. Cuando desee deshacerse del aparato, el usuario deberá ponerse en contacto con el fabricante y seguir el sistema que este último haya adoptado para permitir su recogida selectiva.

La recogida diferenciada finalizada al reciclaje, al tratamiento y a la eliminación del equipo con procedimientos compatibles con el medio ambiente contribuye a evitar posibles efectos negativos en el mismo y en la salud y favorece la reutilización y el reciclaje de los materiales que componen el equipo.

La eliminación no autorizada del producto por parte del poseedor comporta la aplicación de sanciones administrativas según lo establecido en el D. Leg. n.º 22/1997" (artículo 50 y siguientes del D. Leg. n.º 22/1997).



De verpakking van de machine bestaat uit recyclebare materialen. Breng de verpakking dus naar een verzamelpunt voor recyclebaar afval.

Gegevens identificatie van de veegmachine

Fig.1 Voorbeeld plaatje van het model en chassis nummer.



ghibli & wirbel			
Ghibli & Wirbel S.p.A. Via Circonvallazione, 5 - 27020 Dorno (Pavia)			
MOTOSCOPIA - SWEEPER			
MODELLO MODEL	HS MT 80	PESO Kg WEIGHT	95
MATR. NR S/N	225374	ANNO YEAR	2019
32 A	12 V		
IP20	280 W		
	CATEGORIA U		
MACCHINA PER SERVIZIO PESANTE PER USO COMMERCIALE O INDUSTRIALE			

Belangrijk!

Zorg goed voor deze handleiding. Het moet altijd worden geraadpleegd.

De volgende symbolen hebben als doel de aandacht van de lezer/gebruiker te trekken en hem te wijzen op een correct en veilig gebruik van de machine.

Men dient goed de gebruiks- en onderhoudsinstructies van de veegmachine door te lezen voor men de machine gebruikt.

Houdt U zich ten strengste aan de tabel die de periodieke werkzaamheden vermeldt, dit om een optimaal resultaat en een lange levensduur van de machine te verzekeren.

Wij danken U voor uw vertrouwen in onze machine en staan volledig ter uwer beschikking.

¡Atención!

- Deze machine is enkel bestemd voor het gebruik als veegzuigmachine, die vloeren schrobt en veegt. Derhalve zijn wij niet verantwoordelijk voor eventuele schade veroorzaakt door andere gebruikswijzen, verschillend van het eigenlijke gebruiksdoeleinde. Dergelijk risico valt volledig onder de verantwoordelijkheid van de gebruiker. In het bijzonder is het gebruik van dit toestel als tractor of voor het vervoer van personen strikt verboden.
- Deze machine is niet geschikt om giftige stoffen op te zuigen en is daarom in de categorie U geclassificeerd.
- De veegmachine mag alleen gebruikt worden door bevoegd en voor dit doel geschoold personeel.
- Tijdens werkzaamheden voor reiniging, onderhoud en vervanging van onderdelen dient de startschakelaar uitgeschakeld te zijn.
- Zeker maken dat de machine in parkeerstand stabiel staat..
- Tijdens gebruik personen en vooral kinderen uit de buurt houden.
- De batterij mag alleen opgeladen worden in een overdekte en geventileerde ruimte.
- Verwijder de sleutel om onbevoegd gebruik te voorkomen.
- De kap mag alleen geopend worden wanneer de motor niet werkt.
- Para subir la barredora la barredora mecánica al vehículo de transporte es posible elevarla o remolcarla por una rampa o bien anclarla rígidamente a un palet y elevarla con una carretilla elevadora o un sistema similar.
- Tijdens transport de veegmachine goed vastzetten.
- De opgevangen afvalvloeistoffen moeten in overeenstemming met de betreffende nationale wetgeving worden afgevoerd verwerkt.

TECHNISCHE EIGENSCHAPPEN

Afmetingen

Breedte zonder zijborstel	mm 630
Lengte	mm 1285
Hoogte	mm 965
Gewicht	kg 60-62(*)
(*) = Gewicht met tractie veegmachines	
Gewicht (batterij 80Ah)	Kg 17
Gewicht (batterij 95Ah)	Kg 33

Afmetingen verpakking

Breedte	mm 860
Lengte	mm 1220
Hoogte	mm 825
Gewicht verpakking	kg -

(Fig. 1 - Afmetingen)



Inhoud opvangbak

Meetkundige inhoud	L 40
--------------------	------

Arbeids prestatie

Werksnelheid	km/h 0/4
Minimum ruimte voor U bocht	mm 1200
Maximum overkomelijke helling met vol opvangbak en zijborstel opgeheven	18 %

Werkbreedte

Met hoofdborstel	mm 510
Met hoofd -en zijborstel	mm 780

Ophanging

Wielen	3
Ophanging	rigida
Super elastisch voorwiel	ø mm 125/37, 5-50
Super elastisch achterwiel	ø mm 160/40-80

Vooruitgang

Achterwiel aandrijving	hand of mechanisch
------------------------	--------------------

Besturing

Systeem

met stuur

Stoffilter systeem

Paneelfilters

1

Filtrerend oppervlak

m² 2,25

Filtrerend materiaal

cellulose of polyester

Stof opzuiging

Centrifugale ventilator met aanzuigcapaciteit

m³/h 950

Snelheidomwenteling

r.p.m. 2800

Verlaging in waterkolom filterbak

mm 18

Ventilator

ø mm 230

Afsluiting aanzuig

vlindermodel

Schudder stofpaneel

Systeem

handmatig

Elektrische Motor

Vermogen

12V - 280Ah

Omwentelingen motor

tpm 2800

Veiligheidsgraad

IP 20

Batterij

12V - 80Ah

Batterij

12V - 95Ah

Autonomie

4uur

Geluid

Niveau van akoestische druk met betrekking tot de werkplaats (EN ISO 11201/2010)

dB (A) < 70

Geluidsvermogensniveau - gemeten / gegarandeerd (2000/14/CE AII. V)

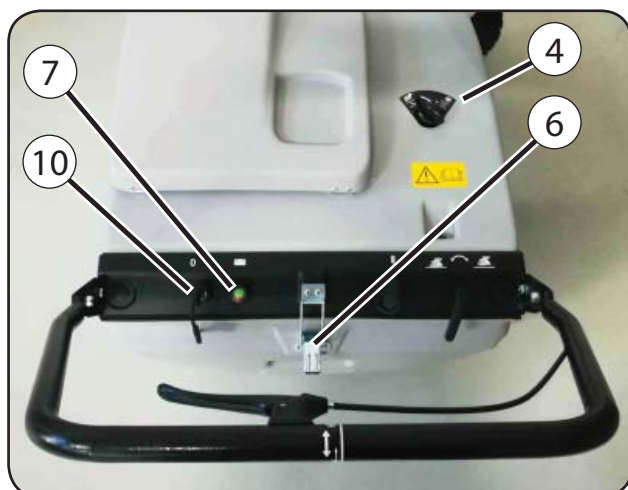
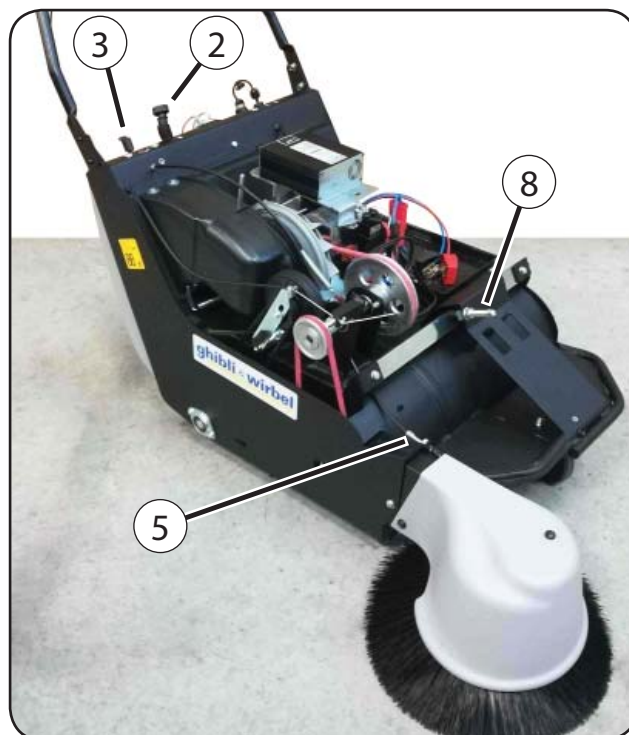
dB(A) 85 / 88

Vibratie

Versnellingsniveau in frequentie (EN ISO 13754/2008)

m/s² 2,5

BESTURINGSELEMENTEN (FIG.2)



1. Bedieningshendel mechanische tractie
2. Knop voor het met de hand te schudden stoffilter
3. Hendel voor het omhoog-en omlaag brengen van de zijborstel
4. Knop om het aanzuigen af te sluiten
5. Instelling van de zijborstel
6. Sluiting van de opvangbak
7. Waarschuwingslampje van de batterij (root)
8. Instelling van de hoofdborstel
9. Wiel met rem
10. Startschakelaar

ALGEMENE VEILIGHEIDSNORMEN

De machine die in deze handleiding beschreven wordt, is geproduceerd overeenkomstig de EU richtlijn Machines 2006/42/CE (Machine richtlijn) en latere wijzigingen. Degene die verantwoordelijk is voor het beheer van de machine, is verplicht zich te houden aan de EU richtlijnen en aan de landelijk geldende wetten inzake de werkomgeving om zodoende de veiligheid en de gezondheid van de operators te waarborgen. Voordat de veegmachine gestart wordt, altijd de voorbereidende controles uitvoeren.



Let op!

De machine mag alleen gebruikt worden door bevoegd personeel.

Het is verboden op de machine wijzigingen, veranderingen of labels aan te brengen die de veiligheid van het apparaat zouden kunnen beïnvloeden.

Voordat u de machine start, controleren of er door het werken van de machine niemand in gevaar wordt gebracht.

Altijd op zodanige wijze werken dat de stabiliteit van de machine niet in gevaar komt



Gevaar!

Degene die voor het beheer van de machine verantwoordelijk is, dient de gebruikers op de hoogte te stellen zowel van de voorgeschreven wettelijke normen als van de volgende aanwijzingen:

- De vaste en/of mobiele beveiligingen moeten altijd correct bevestigd op hun plaats blijven.
- Als voor welk motief dan ook deze beschermingen verwijderd, uitgeschakeld of kortgesloten worden, dient u te zorgen dat ze weer op hun plaats bevestigd en werkzaam zijn voordat de machine opnieuw ingeschakeld wordt.
- Gebruik de machine alleen waarvoor het geschikt is en wanneer het apparaat in technisch perfecte staat verkeert.
- Gebruik waar de machine voor geschikt is' betekent ook het opvolgen van de instructies voor gebruik en onderhoud alsook het uitvoeren van de inspectie- en onderhoudscontroles.
- Het is streng verboden ontvlambare en/of giftige stoffen op te zuigen.
- Het is streng verboden bewegende onderdelen van de machine aan te raken: indien dit absoluut noodzakelijk is, moet u de machine eerst uitschakelen.

GEBRUIK VAN DE VEEGMACHINE (FIG.3)

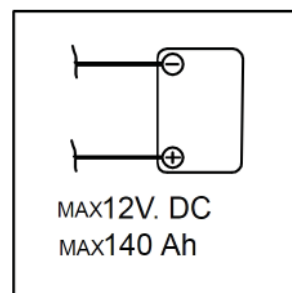
Normen voor het in gebruik nemen van de veegmachine

Installatie batterij

Installeer de batterij volgens het schema op de machine.

Voordat de motor aangezet wordt

- Waterniveau batterij controleren
- De zijborstel omhoog brengen door knop 3.fig. 2 te gebruiken



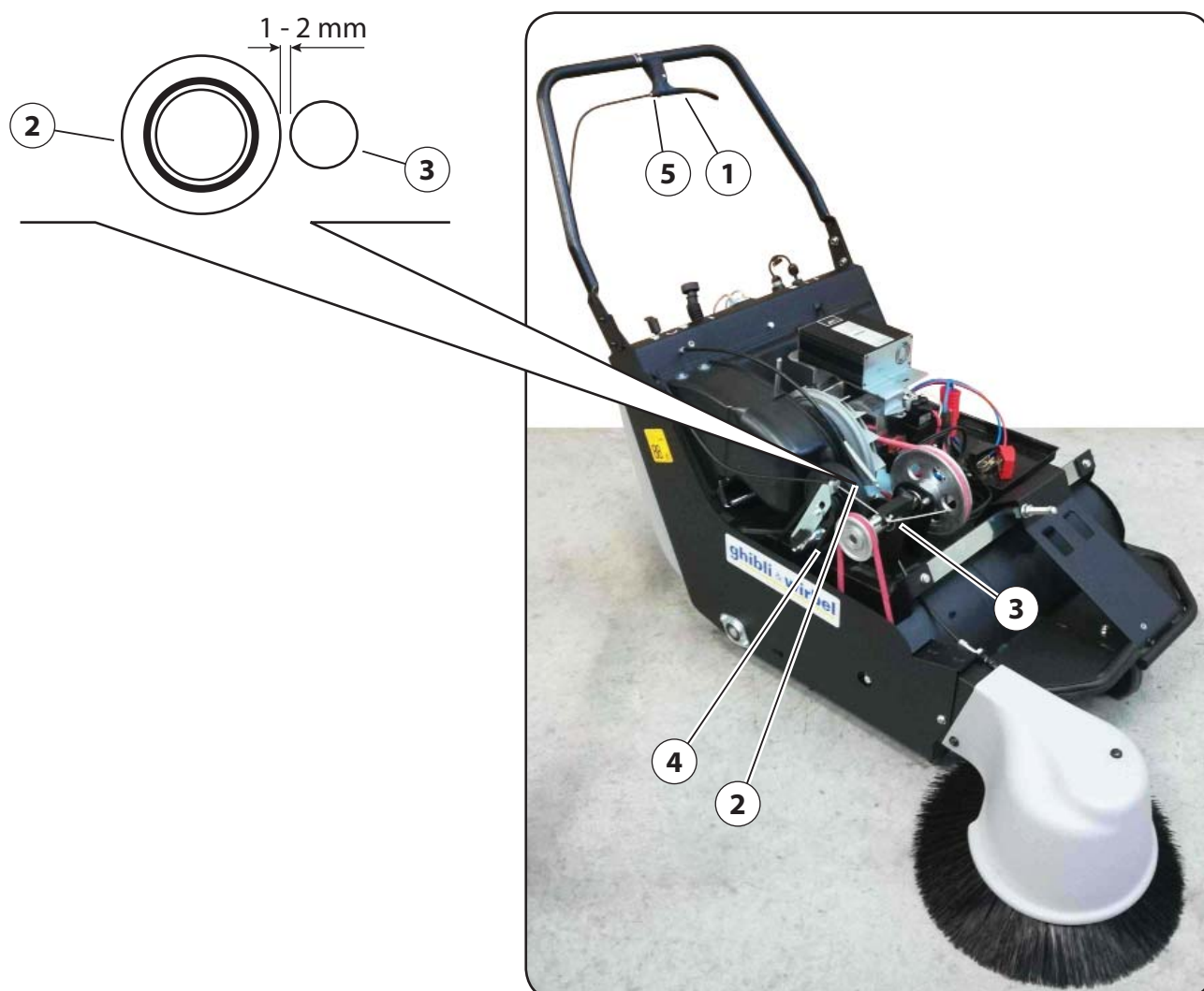
Handelingen om de motor aan te zetten

Sleutel inbrengen 10,fig 2, en kloksgewijze omdraaien; met deze handeling wordt de stroom aan het tractie systeem toegevoerd.

HANDELINGEN OM DE VEEGMACHINE TE LATEN WERKEN (FIG.4)

Vooruitgaan: het tractiesysteem wordt in werking gesteld door de hendel 1, omhoog te trekken (Dit wanneer de veegmachine van tractie is voorzien). Het wiel 2 gaat naar voren en drukt op de rol 3 waardoor de achterwielen door middel van de riem 4 in werking wordt gesteld. De afstand tussen de rol 3 en het wiel 2 moet in de ruststand van de veegmachine ongeveer (1-2) mm zijn.

Om deze bovengenoemde afmeting te behouden het register 5) gebruiken.



TE VOLGEN NORMEN TIJDENS DE WERKING

Let op!

- Geen touwen, ijzerdraad, hoepelbanden, water enz. opnemen.
- Wanneer grote voorwerpen aanwezig en dan speciaal lichte voorwerpen zoals bladeren en papier, het voorste gedeelte van de motorveger omhoog brengen door op het stuur te drukken; deze manoeuvre dient alleen, zolang als het opnemen van de bovengenoemde voorwerpen duurt.
- Af en toe het filterpaneel schudden door knop 2 (fig 2) in werking te stellen.
- Is het terrein dat geveegd moet worden vochtig, dan de aanzuigventilator sluiten door knop 4 (fig 2) te gebruiken; dit om het aanzuigfilter niet te verstopen.
- Geen brandende of smeulende sigarettenpeuken of ander dergelijk materiaal opzuigen.
- Onbevoegden mogen niet dichtbij de machine komen, denk hierbij vooral om kinderen.
- De machine mag alleen gebruikt worden door operatoren die toestemming hebben van de beheerder van de machine en die kennis genomen hebben van de inhoud van deze handleiding.
- Deze bedieners dienen lichamelijk en geestelijk geschikte personen te zijn die niet onder invloed staan van alcohol, drugs of medicijnen.

Controleer of:

- Zich op de machine geen vreemde voorwerpen bevinden (gereedschap, lappen enz);
- De machine na het starten geen vreemde geluiden maakt: indien dit wel het geval is, de veegmachine onmiddellijk uitzetten en de oorzaak van de storing nagaan; indien nodig, de leverancier van dit toestel raadplegen.
- Alle beveiligingen correct gesloten zijn.

Normen voor onderhoud

De motor altijd uitzetten en de contactsleutel verwijderen tijdens reiniging of onderhoud van de machine of bij vervanging van onderdelen.

Let op!

Onderhoud, revisie of reparatie dient alleen uitgevoerd te worden door gespecialiseerd personeel of door een bevoegd servicecentrum (leverancier toestel).

Hoofdborstel (Fig.5)

Door middel van de hoofdborstel wordt het vuil in de achterbak geladen.



¡Atención!

Nooit draden, touwen en dergelijke opnemen omdat deze rondom de borstel vast kunnen gaan zitten en de borstelharen kunnen beschadigen. Hoe dan ook, men dient een regelmatige controle uit te oefenen op de gesteldheid van de borstel.

Verstellen van de hoofdborstel (Fig.5)

De hoofdborstel mag slechts licht met het terrein in aanraking komen, een spoor op de grond achterlatend van 3 cm breed (zie figuur) , dit wanneer de machine op een vlak stuk stil staat. Wanneer de hoofdborstel, in werkstand, het terrein niet meer raakt en sporen vuil achterlaat, betekent dat, dat deze versleten is op de 5 mm diameter, daarom moet het verlagen op de volgende manier gebeuren:

- De moer 4 losschroeven,
- knop 5 in wijzerzin omdraaien en een inkeping gebruiken. Elke inkeping correspondeert met een verlaging van de borstel van 2,5 mm en een spoor van 3 cm.
- Nu moer (4) weer vastschroeven.

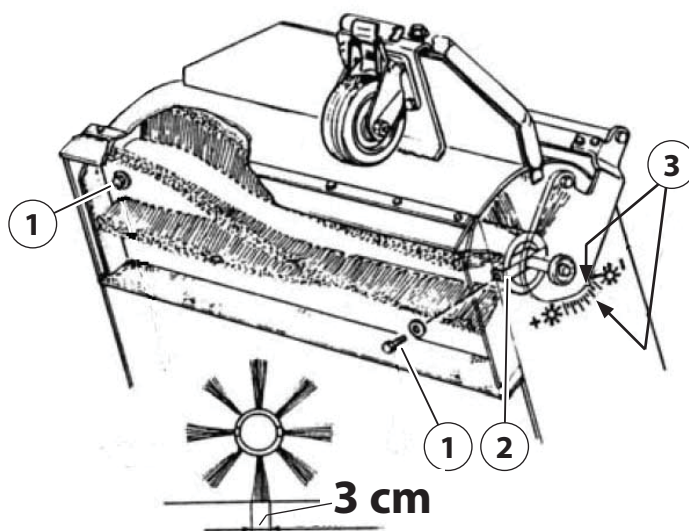


Let op!

De tweede inkeping en de pijl 3 (fig4) komen overeen met de werkstand van een nieuwe hoofdborstel (spoor van 3 cm).

Vervanging Hoofdborstel (Fig.5)

- De hoofdborstel verwijderen en de motorveger bij de voorkant omhoog brengen.
- De twee schroeven 1 die de borstel vastmaken aan de sleep pinnen 2 , losmaken.
- De oude borstel verwijderen en vervangen door de nieuwe.



ONDERHOUD (FIG.5 - FIG.6)

Zijborstel (fig.6)

De functie van de zijborstel is om vuil uit hoeken en zijkanten op het spoor van de hoofdborstel te brengen.

Regeling Zijborstel (fig.6)

De zijborstel moet een spoor A zoals op foto te zien is achterlaten.

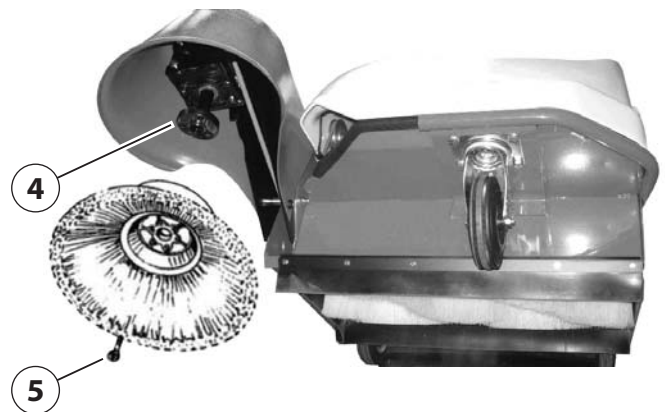
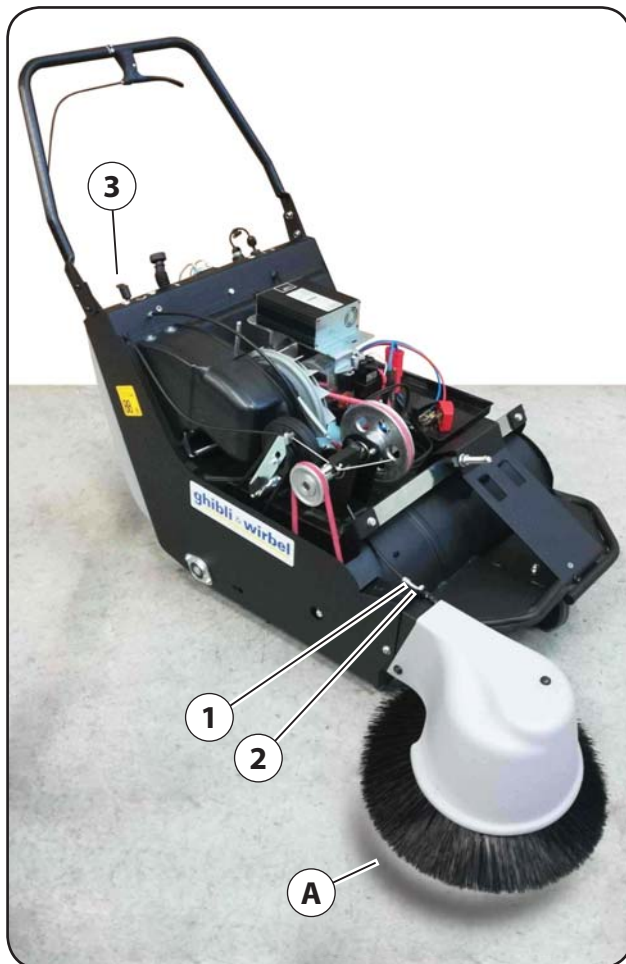
Om dit te krijgen moet de hoogte vanaf de grond geregeld worden naarmate de borstelharen versleten raken door het lossen van de koker 2, register 1.

Vervanging zijborstel (fig.6)

De drie schroeven 5 verwijderen waardoor de borstel van het support 4 losgemaakt kan worden.

⚠ Let op!

De zijborstel, met de machine in ruststand, moet altijd van de grond los zijn, dit om deformatie van de borstelharen te voorkomen zoals kreukels en vouwen.



AANDRIJVING SYSTEEM (FIG.7)

Aandrijvingsriemen

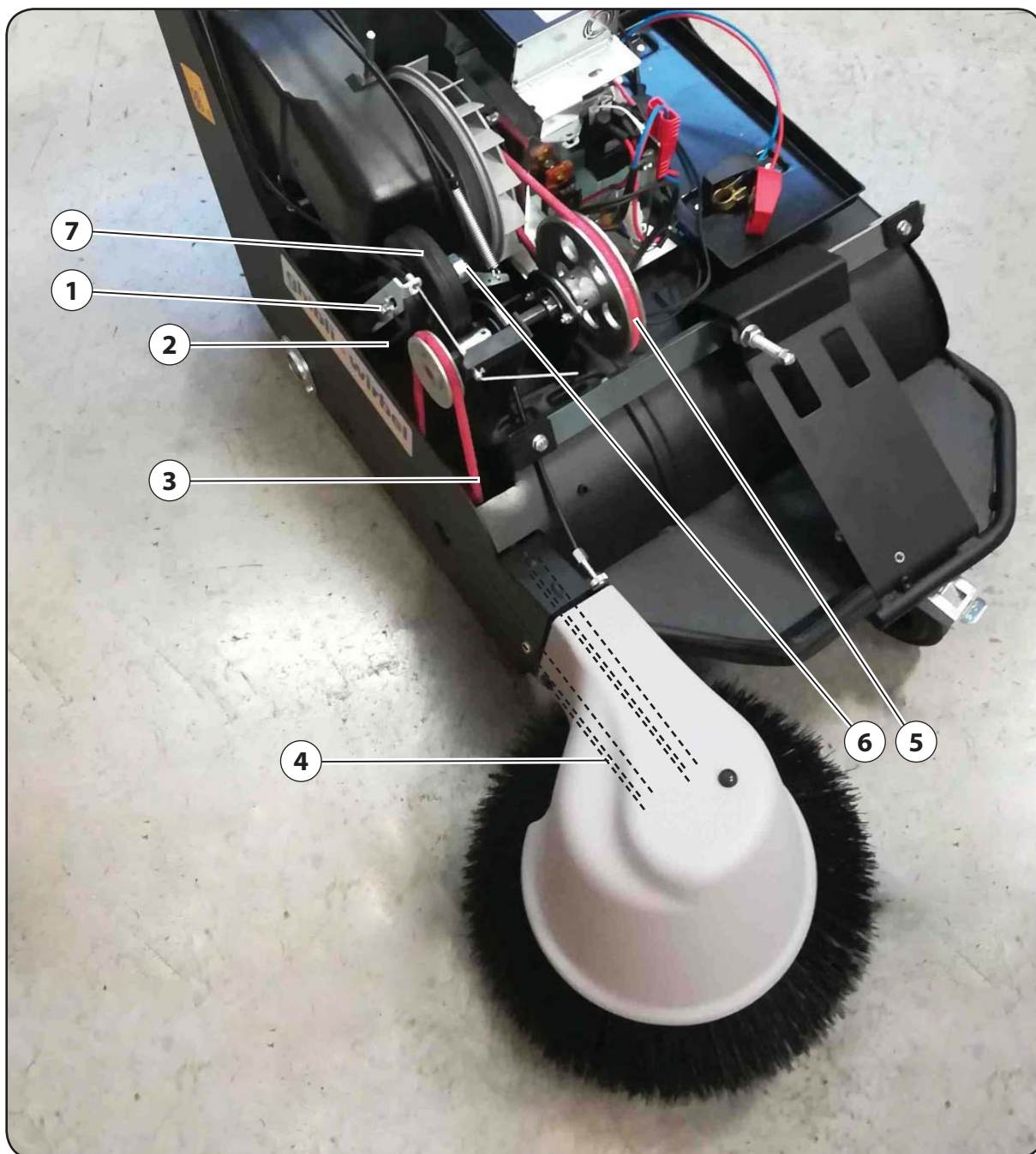
Elke 100 à 50 werkuren de spanning en slijtage van de riemen controleren

De riemen (3-4-5) zijn van het elastische type en de spanning regelt zich automatisch. De riem 2 die de tractieaandrijving voert moet op de volgende wijze gespannen worden:

- Schroef 1 en moer 6 losmaken
- Het tractiewiel 7 opheffen en de schroef en moer aanschroeven

⚠ **Let op!**

Na deze handeling de afstand tussen de rol en het wiel 7 controleren (zie Fig. 4)



PANEELFILTER VOOR DE STOFCONTROLE (FIG.8)

De stofilter dient om de door de ventilator aangezogen stoffige lucht, te filtreren en behoort daartoe constant in optimale funtionerende toestand te verkeren.

! Let op!

Wanneer de veegmachine stof op laat waaien betekent dat, dat de filter vuil is .

Filterschoonmaken

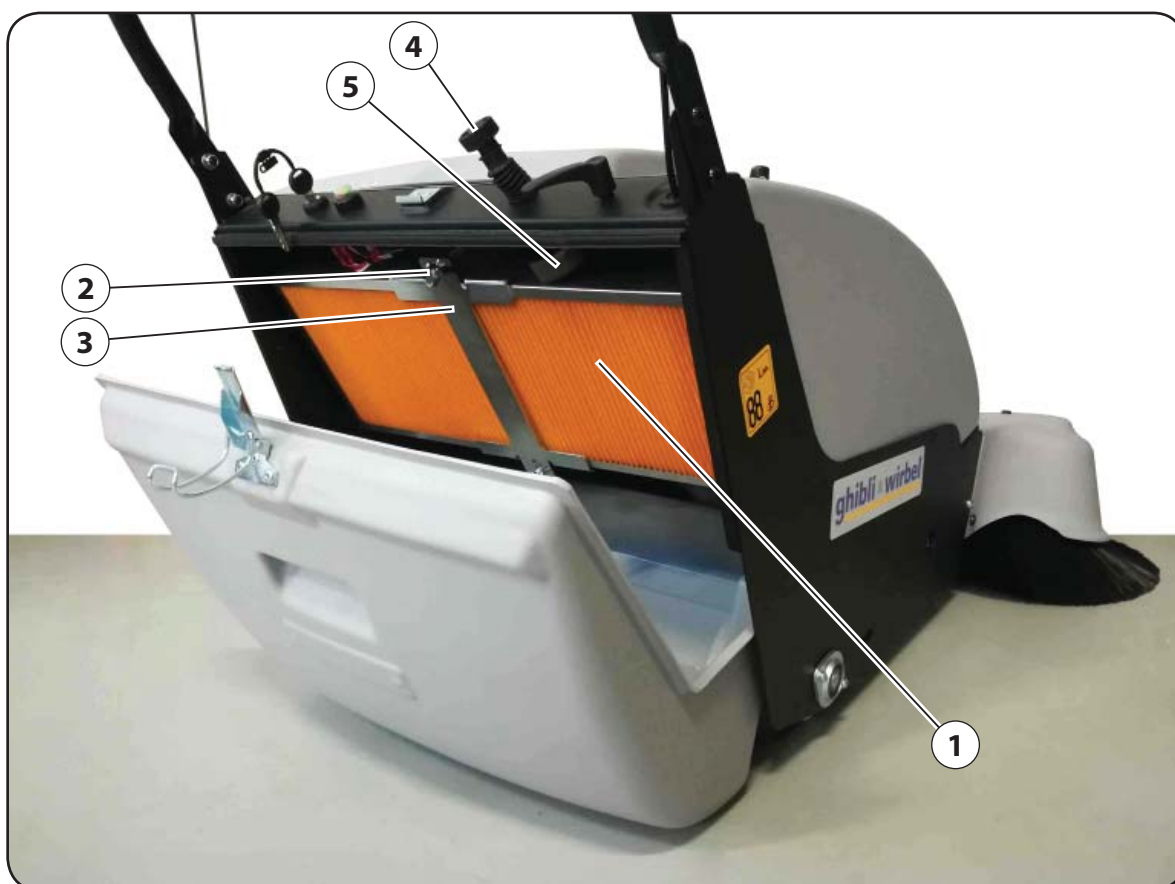
Om de filters schoon te maken de volgende handelingen verrichten

- Verscheidene keren knope 4 die met het hamertje 5 verbonden is oplichten en met kracht op de rand van het filter 1 terug laten komen, de daardoor ontstane trillingen zorgen ervoor dat het stof zich van het filter losmaakt.
- Ongeveer elke maand, om een betere werking van de machine te krijgen, het filter 1 compleet verwijderen en goed schoonmaken door een luchtstraal te gebruiken of nog beter een stofzuiger.

Verwijderen van het luchtfilter

Handeling voor het verwijderen van het luchtfilter:

- De vuilnisbakken weghalen
- Detwee vleugelmoeren 2 losschroeven en de sperbout van het filter 3 verwijderen



PARKEERREM (FIG.9)

Wanneer de veegmachine niet gebruikt wordt, dient de parkeerrem geactiveerd te worden.

Voor het vergrendelen of ontgrendelen van het wiel, gaat u als volgt te werk:

- Vergrendelen: met behulp van de voet de hendel 1 indrukken.
- Ontgrendelen: met behulp van de voet de hendel 2 indrukken.



OPVANGBAK (FIG.10)

Wanneer de veegmachine geen stof en vuil meer opneemt, betekent dit dat de opvangbak vol is. Ga als volgt te werk:

- Schakel de motor af en neem de opvangbak 1 af door de klem 2 te openen.



Let op!

Leg altijd de motor af, alvorens de opvangbak af te nemen

- Monteer de opvangbak opnieuw door de klem 2.



ELEKTRISCHE INSTALLATIE EN BEDRADING DIAGRAM (FIG.11)

Opladen van de batterij

Wanneer het batterij waarschuwingslicht 2 (rood) aangaat, dient u de batterij op te laden met de daartoe bijhorende stekker (9), door deze in het contact (6) te steken en met behulp van een batterijlader van 12 V 15 A.



Let op!

De leidingen van stekker (9) verbinden met de batterijlader ALVORENS men de stekker in het contact steekt.

Onderhoud Batterij

De batterij moet altijd proper en droog gehouden worden. Ongeveer wekelijks, afhankelijk van het gebruik, het batterij niveau controleren. Indien nodig gedistilleerd water bijvullen. Af en toe de batterijlader controleren.

De ruimte waarin opgeladen wordt moet een goede ventilatie hebben. Niet met vuur bij de batterij komen zolang deze opgeladen wordt.



Gevaar!

De batterij vloeistof is bijtend en de gassen kunnen leiden tot explosies.

Vermijden kortsluitingen. Nooit omgekeerde polariteit.

Duur

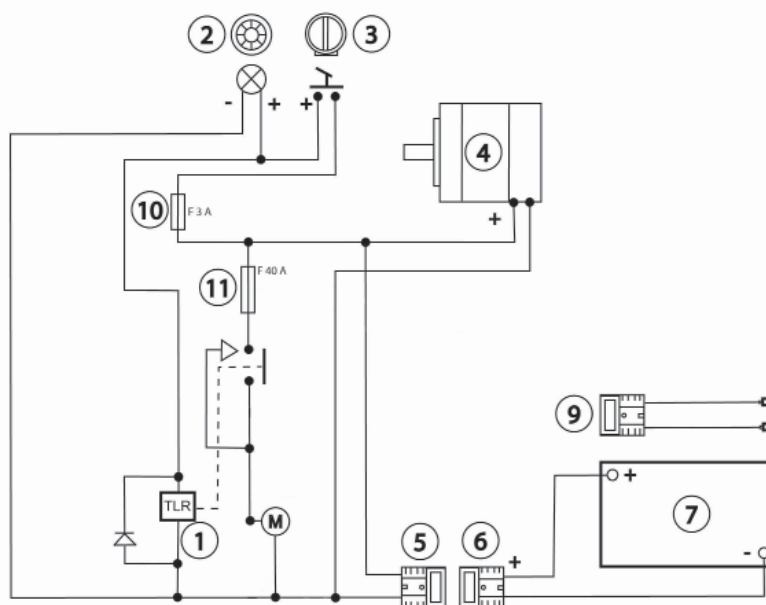
De veegmachine kan ongeveer 4 uur werken met volle batterij.

Mocht de duur aanzienlijk korter zijn, dan de volgende controle uitoefenen:

- Nagaan of de borstels niet meer dan nodig op de grond drukken.
- Nagaan of geen touw, ijzer en draden om de hoofdborstel zijn gaan vastzitten of zich opgehoopt hebben aan de zijkant, dit kan namelijk een abnormale absorptievermogen tot stand brengen.
- Zeker maken dat de batterij voor gebruik opgeladen is.

Beschrijving van de bedrading diagram

1. Afstandsschakelaar
2. Waarschuwingslicht lege batterij
3. Start sleutel
4. Elektrische motor 12 V - 280 W
5. Stekker
6. Contact
7. Batterij 12V-80Ah of 12V-95Ah
8. -
9. Stekker met draden om batterij op te laden
10. Zekering 3 A
11. Zekering 40A



VEILIGHEIDSCONTROLES



Let op!

1. De veegmachine dient in de volgende gevallen door een gespecialiseerde technicus geïnspecteerd te worden, deze monteur controleert de veiligheidsvoorzieningen en de aanwezigheid van beschadigingen of slijtage:
 - Voor de eerste ingebruikname
 - Na wijzigingen en reparaties
 - Periodiek, volgens tabel "Periodiek onderhoud en controles".
2. Elke zes maanden de goede werking van de veiligheidsvoorzieningen controleren; de inspectie moet uitgevoerd worden door gespecialiseerd, bevoegd personeel. Ter garantie van de goede werking van de veegmachine, dient de machine elke 5 jaar door erkend personeel of door een bevoegd servicecentrum gereviseerd te worden.
3. Degene die verantwoordelijk is voor het beheer van de machine moet jaarlijks een inspectie van de veegmachine uitvoeren. Bij deze controle moet vastgesteld worden of de machine voldoet aan de technische veiligheidsnormen die door de geldende wetgeving voorgeschreven zijn. Na de inspectie wordt op de machine een label aangebracht als bewijs van uitgevoerde test.

Tabel van periodieke controles voor het onderhoud		elke uur...				
		8	40	150	500	1500
1	Riemen controleren		√			
2	Hoofdborstel vrij van draden enz.	√				
3	Controle stoffilter	√				
4	Vervanging stoffilter					√
5	Breedte spoor hoofd- en zijborstel controleren		√			
6	Vloeistof batterij controleren	√				
7	Koolborstels elektrische motoren controleren			√		

ONDERZOEK NAAR DEFECTEN

Gebrek	Oorzaak	Verhelpen
Zware voorwerpen worden niet opgenomen en er blijft een spoor van vuil achter.	Rijsnelheid te groot	Rijsnelheid verminderen
	Spoor te licht	Spoor afstellen
	Versleten borstel	Stel de borstel na of vervang de borstel.
	Borstel met gebogen haren en met touw e.d. omwikkeld.	Materiaal verwijderen
Teveel stof op de grond achter gelaten of uit de flap komende.	Verstopt filter	Filter schoonmaken
	Versleten of kapotte flap	Flap vervangen
Stof die uit de ventilator komt	Kapotte filters	Vervangen
Voorwerpen die er van voren uitgegooid worden.	Voorflap kapot	Vervangen
Voorflap wordt opgelicht door borstel	Te lange flap	Vervangen
Te snelle verslijting van de borstel	Te zwaar spoor	Kleiner spoor breedte gebruiken
Teveel of onregelmatig lawaai van de hoofdborstel.	Voorwerpen die om de borstel vastzitten.	Weghalen
Hoofdborstel draait niet	Transmissie riem kapot	Vervangen
Batterij loopt gauw leeg	Geen vloeistof in batterij	Niveau herstellen
	Element kortsluiting	Batterij vervangen
	Elektrische motor overbeladen	Absorptievermogen motor controleren
	Klemverbinding batterij te slap	controleren en vastdraaien
	Touw om hoofdborstel	Weghalen
	Geblokkerde lagers	Vervangen
	Spoor borstel te zwaar	Registreren
Batterij die te vlug leegloopt	Te weinig op geladen	Oplaattijd regelen
	Geoxydeerde polen	Bouten aanschroeven

VEILIGHEIDSINFORMATIE

Reiniging

Tijdens het reinigen en wassen van de machine dienen agressieve en/of zure schoonmaakmiddelen voorzichtig gebruikt te worden.

Houdt u aan de aanwijzingen van de producent van de reinigingsproducten en gebruik zo nodig beschermende kledingstukken (overall, handschoenen, bril e.d.). Zie ook de EEG richtlijnen hierover.

Explosieve atmosfeer:

De machine is niet ontworpen voor het werken in ruimtes met mogelijke aanwezigheid van explosief gas, stof of damp; gebruik van de veegmachine in explosieve atmosfeer is derhalve VERBODEN.

Afvoer van schadelijke stoffen:

Voor afvoer van verzameld vuil, machinefilters en afgewerkt materiaal als accu's, motorolie e.d. dient u zich te houden aan de geldende landelijke normen inzake vuilafvoer en vuilverwerking.

Verschroten van de machine:

In geval van verscroten van de machine de verschillende materialen (zie EEG-richtlijnen) verdelen naar verwerkingstype, zodat afvoer volgens de geldende normen geschiedt.

Gevaarlijk materiaal zoals accu's, afgewerkte olie e.d. laten afvoeren door gespecialiseerde bedrijven.

INFORMATIE VOOR DE GEBRUIKERS (voor producten van het "PROFESSIELE" type)



Aldus art.13 van het Wetsdecreet van 25 juli 2005, nr.151 "Uitvoering van de Richtlijnen 2002/95/EG, 2002/96/EG en 2003/108/EG, betreffende de beperking van het gebruik van gevaarlijke stoffen in elektrische en elektronische apparatuur, en ook de verwerking van afval.

Het symbool van de doorkruiste afvalcontainer, dat aangebracht is op de apparatuur of op de verpakking, duidt aan dat het product na zijn nuttige levensduur gescheiden van het andere afval moet ingezameld worden.

De gescheiden afvalinzameling van deze apparatuur, op het einde van zijn levensduur, wordt georganiseerd en bestuurd door de producent. De gebruiker moet dus de producent contacteren, en het systeem volgen dat de producent zelf toepast om de apparatuur op het einde van zijn levensduur gescheiden in te zamelen.

De gepaste gescheiden afvalinzameling van de afgedankte apparatuur voor de volgende recyclage, de behandeling en de verwerking die milieubar is, draagt toe tot het vermijden van negatieve effecten op het milieu en de gezondheid, en bevordert het hergebruik en/of de recycling van de materialen waaruit de apparatuur bestaat.

Wanneer de houder het product illegaal verwerkt, zullen administratieve sancties toegepast worden volgens Wetsdecreet nr. 22/1997" (artikel 50 en volgende van Wetsdecreet nr. 22/1997).



De verpakking van de machine bestaat uit recyclebare materialen. Breng de verpakking dus naar een verzamelpunt voor recyclebaar afval.

ACCESSORI OPZIONALI

Caricabatterie a bordo "CBHD1"

Quando la batteria è scarica (vedi spia 6) ricaricarla mediante carica batteria 1. Procedere nel seguente modo:

! LEGGERE ATTENTAMENTE IL MANUALE OPERATIVO 2 DEL CARICA BATTERIE IN DOTAZIONE.

Assicurarsi che la tensione della rete elettrica sia 220V.

Sollevare il cofano e collegare la spina del carica batteria 7 alla rete elettrica, il carica batteria effettua un check, successivamente si accende la spia rossa 3 di inizio carica.

Durante la fase di carica i leds passano da Rosso 3 a Giallo 4 a Verde 5.

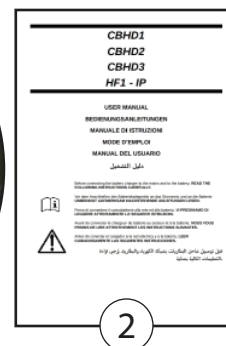
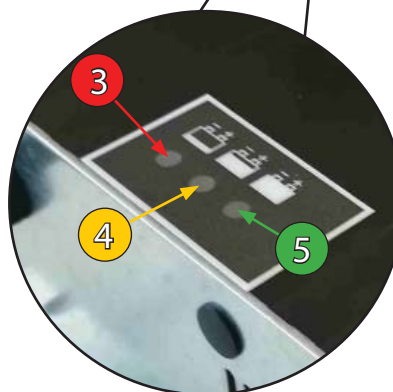
Quando la spia è verde, la batteria è completamente carica e il carica batterie si spegne automaticamente.

Staccare dalle rete elettrica la spina del carica batteria.

Controllare il livello dell'elettrolito della batteria.

! Attenzione!

Durante la fase di carica della batteria per ragioni di sicurezza viene escluso l'avviamento della macchina.



OPTIONAL PARTS

Battery charger on board "CBHD1"

Use the battery charger 1 when the battery is discharged (see warning light 6) Proceed as follows:

! READ CAREFULLY THE OPERATIONS MANUAL 2 OF THE BATTERY CHARGER 1.

Make sure that the electric power supply is 220V.

Lift the bonnet and connect the plug 7 of the charger to the socket of the electric power supply, the battery charger makes a self-checking before start, subsequently switches on the red light 3 and starts to recharge the battery.

During the charging operation the leds coming from Red 3 to Yellow 4 to Green 5.

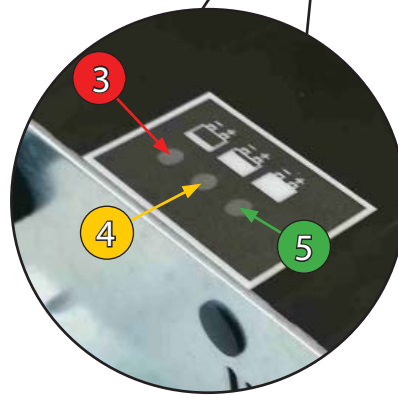
The battery is completely charged when the green light is "ON", the battery charger switches off automatically.

Disconnect the plug from the power supply.

Check the battery electrolyte.

! Caution!

For safety reasons the starting of the machine is excluded during the charging procedure.



ACCESSOIRES EN OPTION

Chargeur de batterie à bord "CBHD1"

Lorsque la batterie est déchargée (voir témoin 6) la recharger à l'aide du chargeur 1. Procéder comme suit:

! LIRE ATTENTIVEMENT LE MANUEL 2 DU CHARGEUR EN DOTATION.

S'assurer que la tension du réseau électrique soit de 220V. Soulever la capot et brancher la prise du chargeur 7 au réseau électrique.

Le chargeur effectue un contrôle, successivement s'allume le témoin rouge 3 de début de charge.

Durant la phase de charge les leds passent de Rouge 3 à jaune 4 à Vert 5.

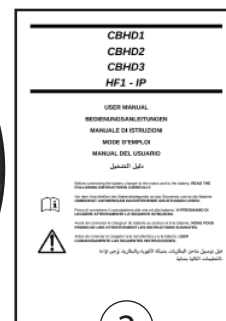
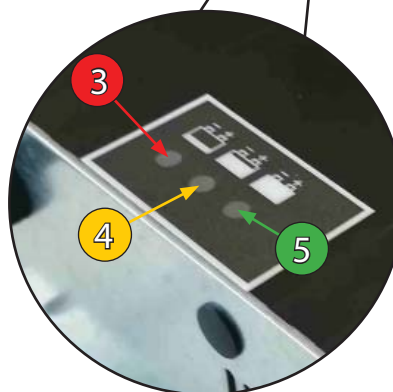
Lorsque la batterie est complètement chargée, le chargeur s'éteint automatiquement.

Détacher dans la réseau électrique la fiche du chargeur.

Vérifier le niveau de l'électrolyte de la batterie.

! Attention!

Pour des raisons de sécurité, ne pas démarrer la machine durant la recharge des batteries.



OPTIONALES ZUBEHÖR

Eingebautes Ladegerät "CBHD1"

Benutzen Sie das Ladegerät, wenn die Batterie entladen ist (siehe Kontrollleuchte 6). Gehen Sie folgendermaßen vor:

! BITTE LESEN SIE SORGFÄLTIG VOR DEM BETRIEB DAS HANDBUCH 2 DES LADEGERÄTES 1.

Überprüfen Sie, ob die Stromversorgung 220V ist. Die Motorhaube heben und Verbinden Sie den Stecker 7 des Ladegerätes mit der Steckdose der Stromversorgung.

Das Ladegerät prüft die Verbindung, bevor es beginnt die Batterie zu laden. Die rote LED 3 leuchtet.

Während der Aufladung wechselt die LED, von Rot (Batterie-status 3) über Gelb (Batteriestatus 4) zu Grün (Batteriestatus 5 - voll).

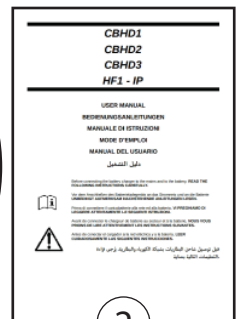
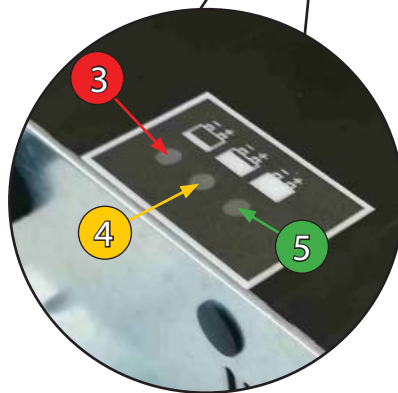
Die Batterie wurde vollständig aufgeladen wenn das grüne Licht blinkt und das Ladegerät schaltet automatisch ab.

Den Stecker des Ladegerätes.

Batteriewasserstand prüfen.

! Achtung!

Während des Ladevorgangs Bleiben die Elektrischen Kommandos der Maschine aus Sicherheitsgründen Ausgeschaltet.



ACCESORIOS OPCIONALES

Cargador de batería incorporado "CBHD1"

Cuando la batería está descargada (ver testigo 6) recargarla por medio del cargador 1. Proceder de la siguiente manera:

! LEER CUIDADOSAMENTE EL MANUAL DE USO 2 DEL CARGADOR ADQUIRIDO.

Comprobar que la tensión eléctrica sea 220V.

Levantar el cofre y conectar la toma 7 del cargador a la red de alimentación eléctrica, el cargador efectúa un check, por consecuencia el testigo rojo 3 se enciende y la carga empieza.

Durante la fase de carga las luces del testigo pasan por Rojo 3 a Amarillo 4 a Verde 5.

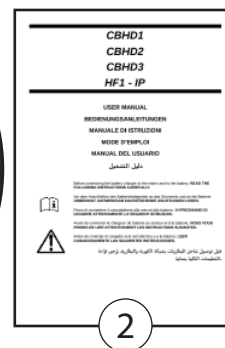
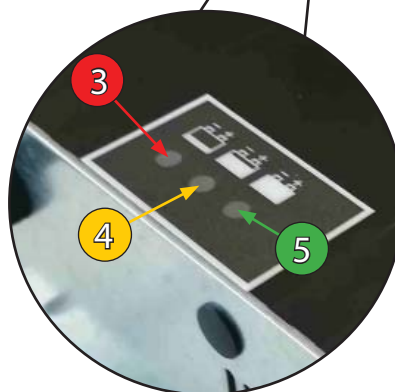
Cuando la luz del testigo está verde, la batería se ha cargado totalmente y el cargador se apaga automáticamente.

Desconectar la toma del cargador.

Comprobar el nivel de agua de la batería.

! ¡Atención!

Por razones de seguridad durante la fase de carga de la batería vienen excluidos todas las funciones de la máquina.



OPTIONELE ONDERDELEN

Batterijlader aan boord "CBHD1"

Gebruik dit alleen de batterijlader wanneer de batterij leeg is (zie controlelamp 6). Als volgt te werk gaan:

! LEES ZORGVULDIG HANDBOEK VAN VERRICHTINGEN 2 VAN DE BATTERIJ LADER 1.

Controleer dat de spanning van het elektriciteitsnet 220V is. Til de motorkap op en de stekker 7 van de batterijlader aan het elektriciteitsnet verbinden, de batterijlader doet eerst een self-check, schakelt later rood licht 3 in en begint dan de batterij te laden.

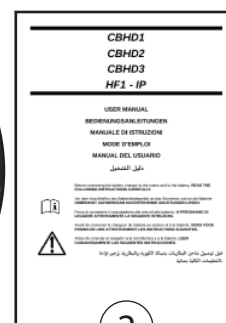
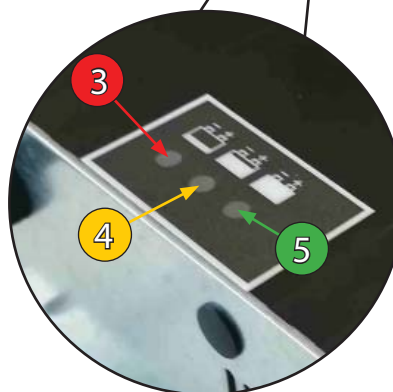
Het laden kunt volgen via de leds en lopen van Rood 3 aan Gele 4 aan Groene 5.

De batterij is volledig geladen wanneer groen licht "is verlicht" is, de batterijlader schakelt automatisch uit.

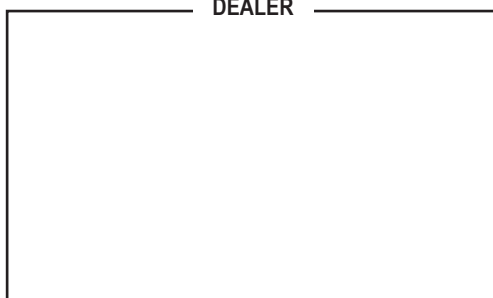
Verwijder de stekker van de batterijlader uit het elektriciteitsnet. Batterijvloeistofpeil controleren.

! Let op!

Tijdens de oplaadfase van de batterij dienen om veiligheidsredenen de elektrische installatie en de elektrische bedieningen van de machine losgekoppeld te zijn.



DEALER



03/2022

GHIBLI & WIRBEL S.p.A.

Registered office:

Via Enrico Fermi, 43 - 37136 Verona (VR) - Italy

Headquarters:

Via Circonvallazione, 5 - 27020 Dorno (PV) - Italy

P. +39.0382.848811 - F. +39.0382.84668 - M. info@ghibliwirbel.com

www.ghibliwirbel.com

100% MADE IN ITALY



ISO 9001

