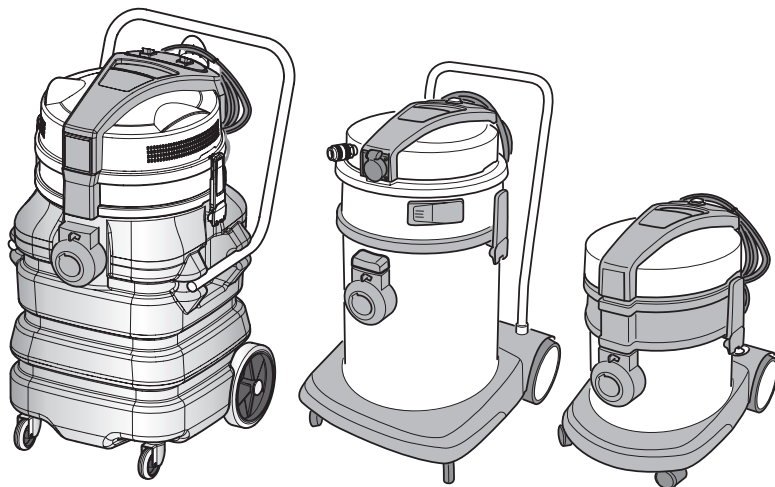


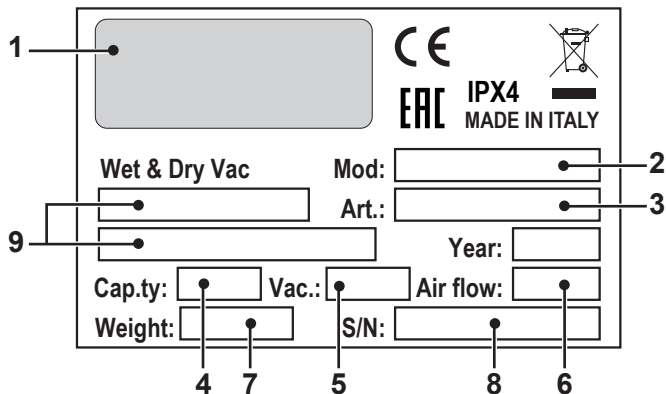
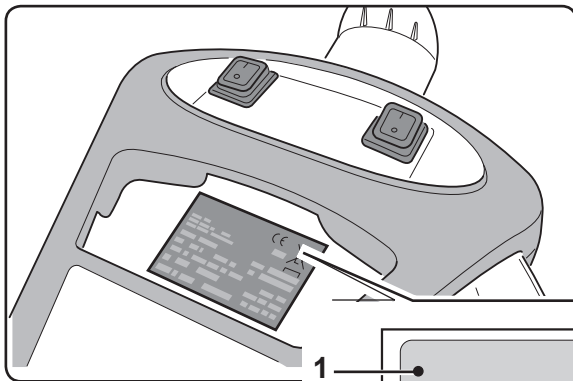
# POWER LINE POWER TOOL



**RU** Эксплуатация и обслуживание

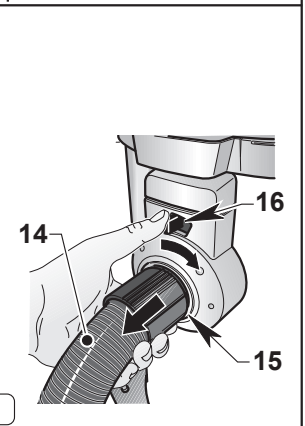
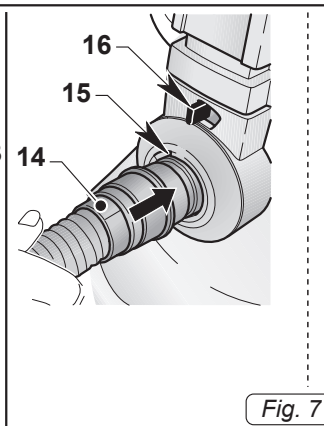
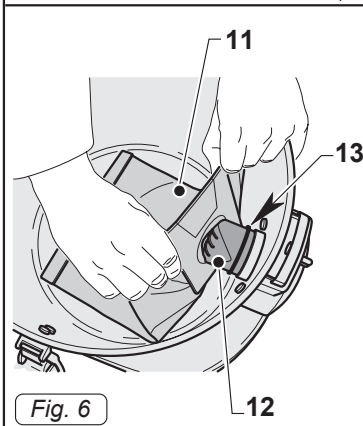
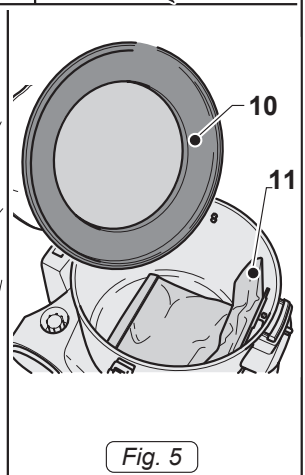
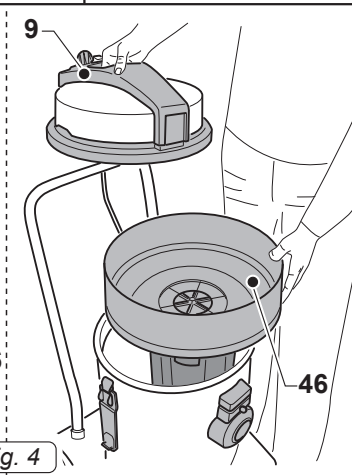
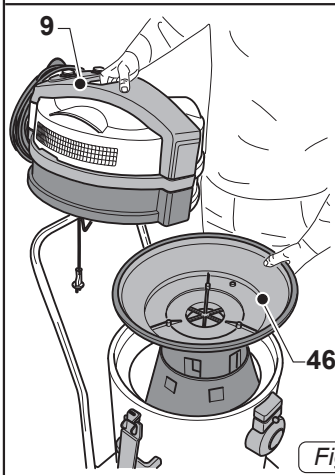
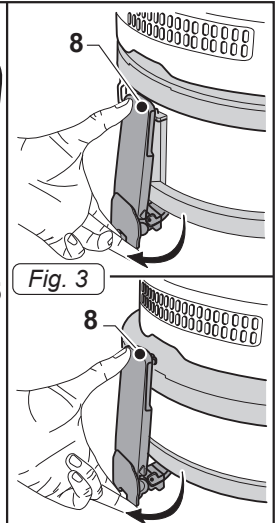
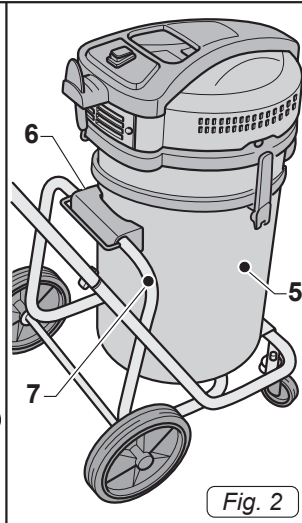
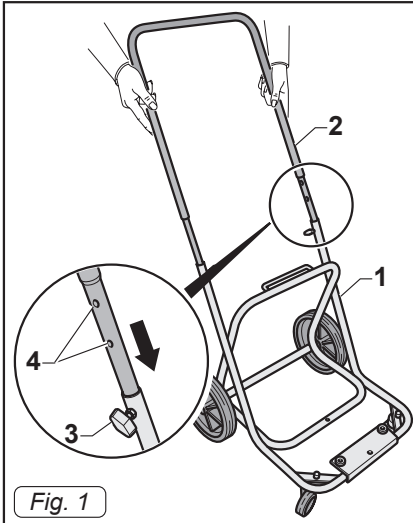


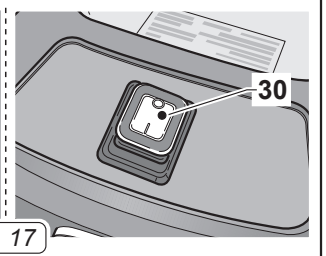
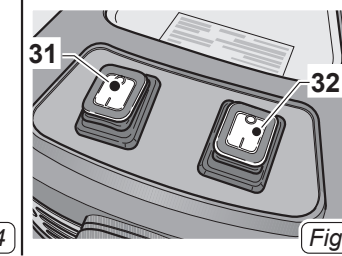
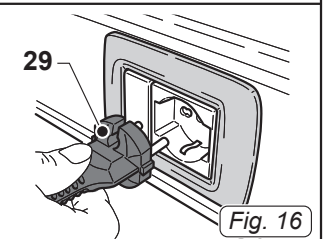
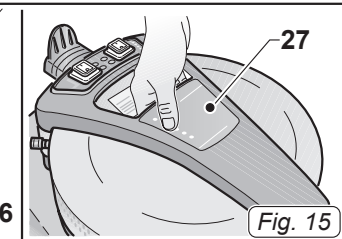
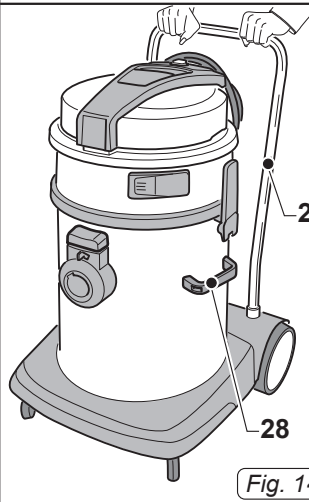
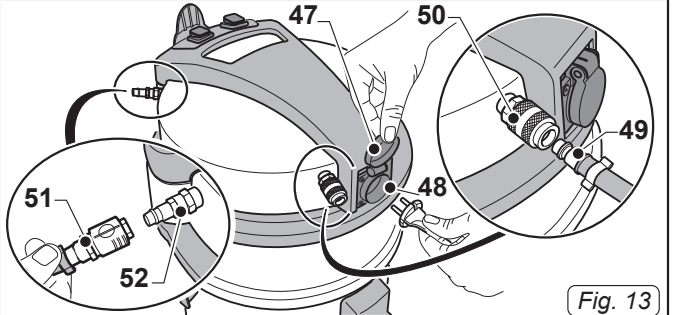
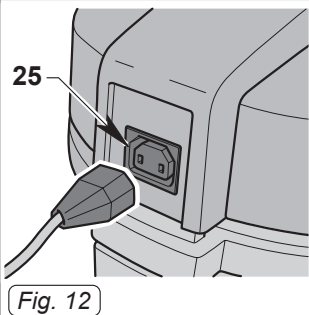
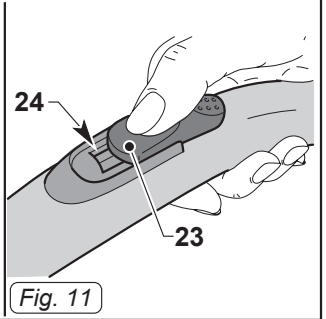
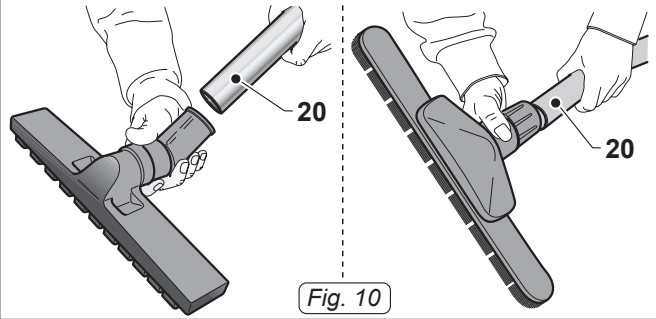
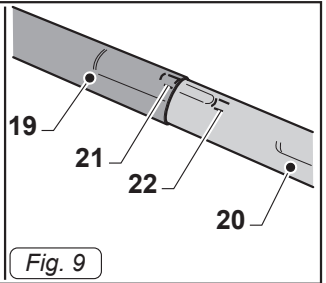
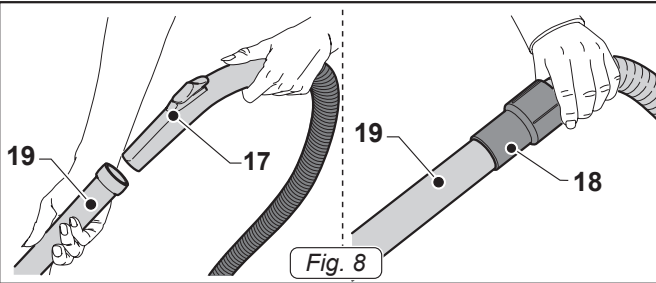
8050814  
ed. 04/2022

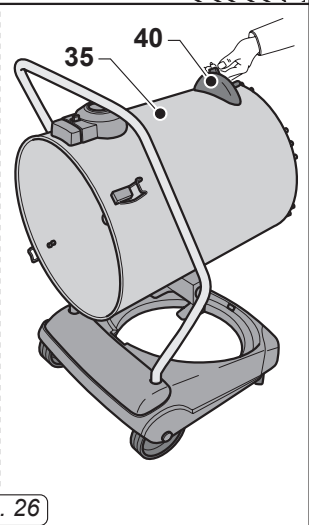
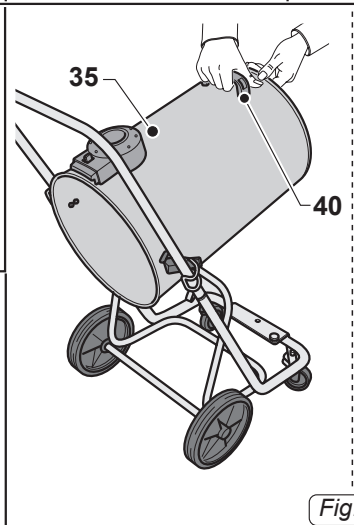
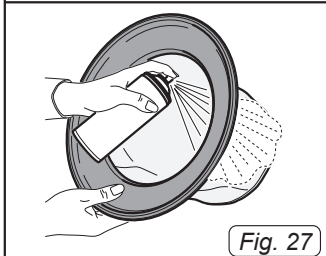
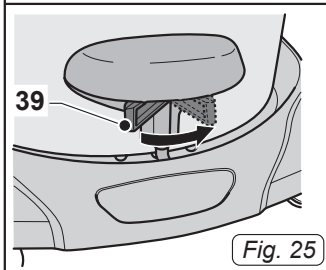
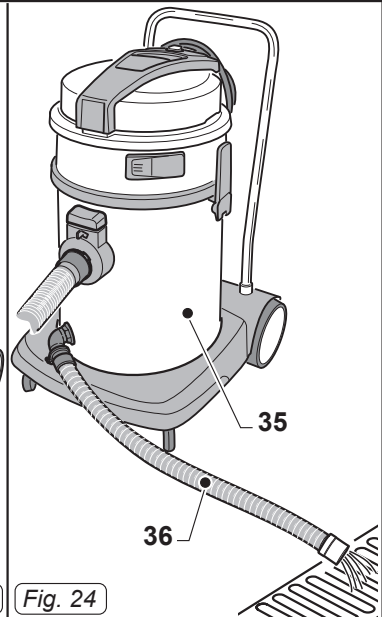
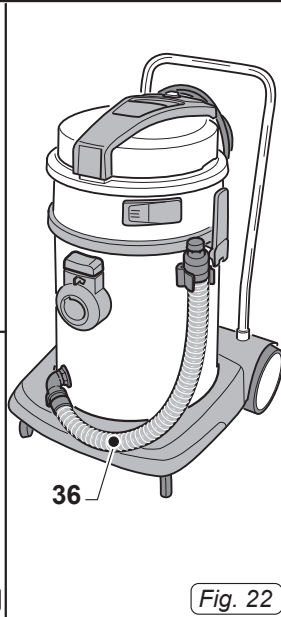
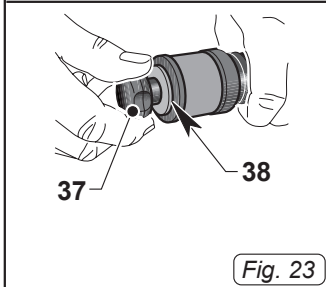
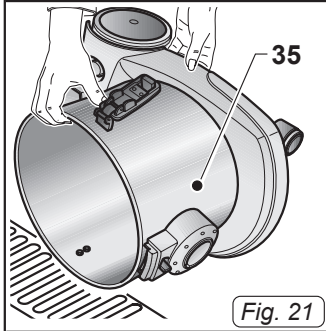
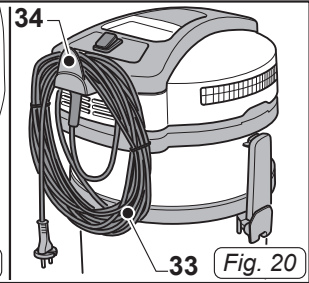
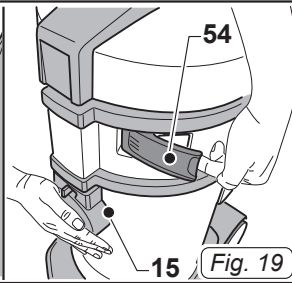
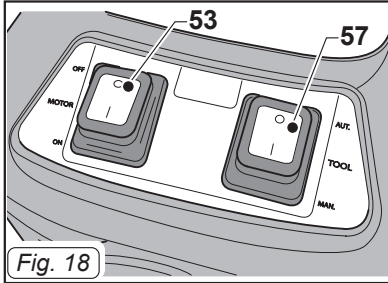


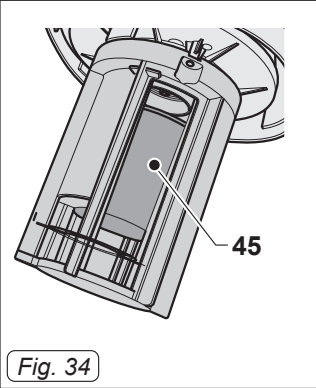
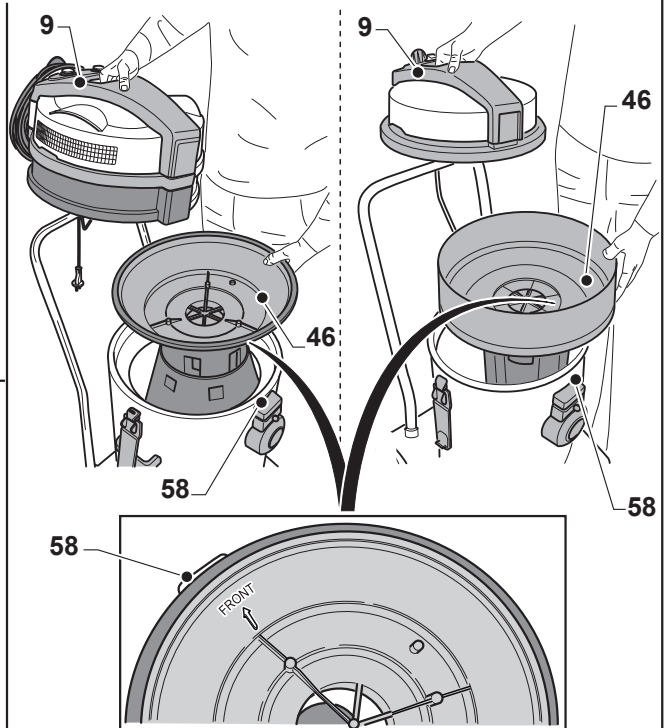
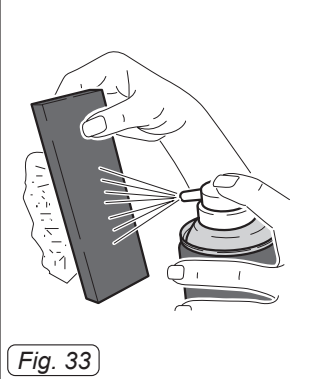
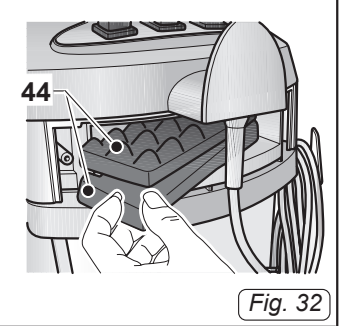
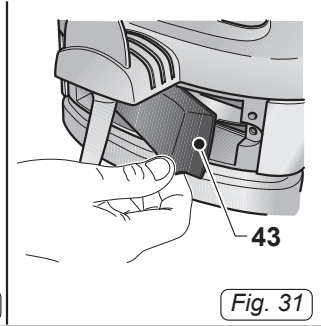
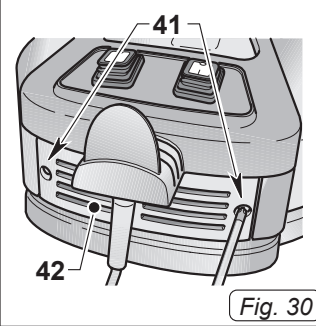
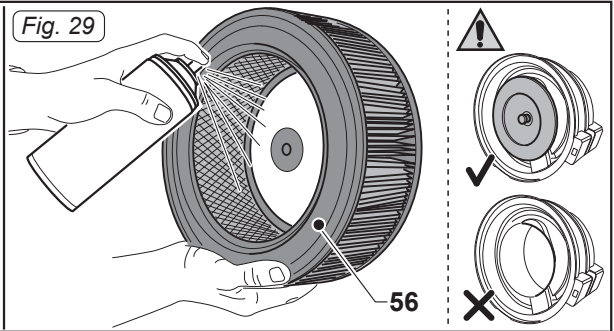
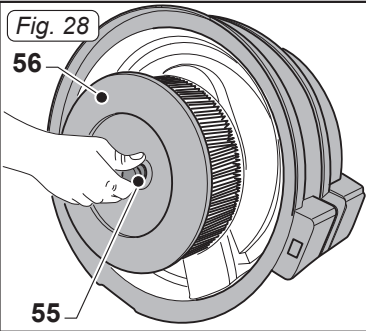
	1	2	3	4	5
IT	Produttore	Modello	Articolo	Capacità contenitore	Capacità aspirazione
EN	Manufacturer	Model	Article	Container capacity	Vacuum
FR	Producteur	Modèle	Article	Capacité de la cuve	Capacité d'aspiration
DE	Hersteller	Modell	Artikel	Fassungsvermögen des Körpers	Ansaugleistung
ES	Fabricante	Modelo	Artículo	Capacidad del bidón	Capacidad de aspiración
PT	Produtor	Modelo	Artigo	Capacidade do reservatório	Capacidade de aspiração
NL	Producent	Model	Artikel	Inhoud reservoir	Zuigcapaciteit
CS	Výrobce	Model	Typ	Obsah nádoby	Sací výkon
RU	Изготовитель	Модель	Артикул	Емкость бака	Мощность всасывания
PL	Producent	Model	Artykuł	Pojemność zbiornika	Podciśnienie (mbar)
AR	الصانع	الطراز	النوع	سعة الخزان	قدرة الشفط







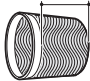
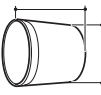
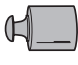
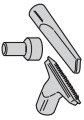
	6	7	8	9
IT	Portata d'aria	Peso macchina	N° Matricola	Caratteristiche elettriche
EN	Air flow	Machine weight	Serial N°	Electrical characteristics
FR	Débit d'air	Poids de la machine	N° Matricule	Caractéristiques électriques
DE	Luftdurchsatz	Maschinengewicht	Serien-Nr.	Elektrische Eigenschaften
ES	Caudal de aire	Peso de la máquina	N° Matricola	Características eléctricas
PT	Caudal de ar	Peso da máquina	Número de série	Características elétricas
NL	Luchtdebiet	Machine gewicht	Seriennummer	Elektrische eigenschappen
CS	Množství dopravaného vzduchu	Hmotnost stroje	Výrobní č.	Elektrické údaje
RU	Расход воздуха	Вес машины	Заводской №	Электрические характеристики
PL	Przepływ powietrza	Ciężar maszyny	Nr. Fabryczny	Właściwości elektryczne
AR	تدفق الهواء	وزن الآلة	الرقم التلسلسي	المواصفات الكهربائية









				$\Sigma$							
		220 - 240 V ~ 50/60 Hz									
D 22.1	■	-	800 W	1000 W	58 ±2 db(A)	230 mbar	11 l	500 x 380 x 485 mm	8,5 kg (P) 9,1 kg (I)	Ø 36 mm	
WD 22.1 UFS	■	■	1100 W	-	60 ±2 db(A)	235 mbar	11 l	500 x 380 x 590 mm	11,3 kg (P) 12,3 kg (I)	Ø 36 mm	
PRO FD 22.1 PEL	■	■	1100 W	3100 W	60 ±2 db(A)	235 mbar	11 l	500 x 380 x 640 mm	11,3 kg	Ø 36 mm	
WD 36.1 UFS D 36.1	■	■	1100 W	-	60 ±2 db(A)	235 mbar	25 l	500 x 380 x 770 mm	12 kg (P) 13 kg (I)	Ø 40 mm	
PRO FD 36.1 I COMBI PRO FD 36.1 I EL PRO FD 36.1 P COMBI PRO FD 36.1 PEL	■	■	1100 W	3100 W	60 ±2 db(A)	235 mbar	25 l	500 x 380 x 820 mm	12 kg (P) 13 kg (I)	Ø 40 mm	
WD 50.1 UFS D 50.1	■	■	1350 W	-	62 ±2 db(A)	260 mbar	35 l	540 x 490 x 840 mm	14,3 kg (P) 15,3 kg (I)	Ø 40 mm	
PRO FD 50.1 P COMBI PRO FD 50.1 PEL	■	■	1350 W	3350 W	62 ±2 db(A)	260 mbar	35 l	540 x 490 x 840 mm	15 kg	Ø 40 mm	
WD 80.2 UFS	■	■	2200 W	-	62 ±2 db(A)	225 mbar	56 l	660 x 520 x 920 mm	21,7 kg (P) 23 kg (I)	Ø 40 mm	
WD 80.2 I TMT UFS	■	■	2200 W	-	62 ±2 db(A)	225 mbar	56 l	740 x 580 x 1010 mm	23,8 kg (I)	Ø 40 mm	
WD 80.2 TPT UFS	■	■	2200 W	-	62 ±2 db(A)	225 mbar	56 l	650 x 520 x 955 mm	22,5 kg (P) 23,8 kg (I)	Ø 40 mm	
D 80.2 P	■	■	2200 W	-	62 ±2 db(A)	225 mbar	56 l	660 x 520 x 920 mm	21,7 kg (P) 23 kg (I)	Ø 40 mm	
WD 90.2 PD SP UFS	■	■	2200 W	-	62 ±2 db(A)	225 mbar	56 l	620 x 530 x 950 mm	24,5 kg (P)	Ø 40 mm	





**RU**

Русский.....РУССКИЙ - 1  
(Перевод оригинальной инструкции)



## ВВЕДЕНИЕ

### ОПАСНО:

Перед использованием станка следует внимательно прочитать брошюру «ПРАВИЛА ТЕХНИКИ БЕЗОПАСНОСТИ ПРИ ЭКСПЛУАТАЦИИ АСПИРАТОРОВ» в приложении к настоящему руководству.

## ТИП ИСПОЛЬЗОВАНИЯ

Эти аппараты были разработаны чтобы всасываться жидкость или твердые вещества или оба, в соответствии с таблицей с техническими данными вводной части руководства. Только для такого использования были разработаны.

### ОПАСНОСТЬ:

Изготовитель не несет ответственности за возможный ущерб, возникший при ненадлежащем или неправильном использовании.

Любое другое использование освобождает изготовителя от ответственности за ущерб, причиненный людям и/или имуществу, и влечет за собой потерю гарантии.

### ПРЕДУПРЕЖДЕНИЕ:

Не использовать для:

- Вакуум горячих веществ.
- Нельзя всасывать раскаленные, воспламеняющиеся, взрывчатые, токсичные ве-

щества/смеси.

- Этот прибор не пригоден для сбора опасной пыли.
- Не используйте оборудование в опасных условиях.
- Не использовать прибор в версии для всасывания жидкостей для всасывания пыли и наоборот.

**Операторы должны быть подходящим образом подготовлены для эксплуатации этой машины.**



### ПРЕДУПРЕЖДЕНИЕ:

**Только для внутреннего использования.**

**С учетом его веса, данный прибор следует хранить на прочной, устойчивой, не наклоненной поверхности, только в закрытых не влажных помещениях.**

## ПОДГОТОВКА ПРИБОРА

### Монтаж тележки

(для модели оснащены съемными тележками)

- Поставьте тележку на грунте (1 Рис. 1).
- Вставьте ручку (2 Рис. 1) тележки
- Возможность регулирования высоты ручки, позиционируя ее и нажать кнопку фиксации (3 Рис. 1) напротив одной из двух положений (4 Рис. 1)
- Поставить каркас (5 Рис 2.) на тележку, фиксируя подставку в пластике (6 Рис. 2) стержни (7 Рис. 2) тележки.

>>>

## Сухая уборка

Для приборов, оснащенных соответствующими аксессуарами.

- Расцепить рычаг (8 Рис. 3) и снять крышку (9 Рис. 4) в сборе с узлом двигателей и держателем поплавка (46 Рис. 4).
- Снять полиэфирный фильтр (10 Рис. 5).
- Проверить, если это уместно, что внутри аппарата установлен бумажный мешок (11 Рис. 5).
- Если бумажного мешка нет, установите его, если это необходимо, действуя следующим образом:  
Установите бумажный мешок (11 Рис. 6) в сопло (12 Рис. 6) до прохождения кольца (13 Рис. 6).
- Установить полиэфирный фильтр (10 Рис. 5).
- Установить держатель поплавка (46 Рис. 35), при помощи стрелки «**ВПЕРЕД**», выровненный с передней частью станка (58 Рис. 35); установить также крышку (9 Рис. 35) и заблокировать при помощи рычага (8 Рис.3).
- Вставить до ограничителя муфту (14 Рис. 7) всасывающего шланга в патрубок (15 Рис. 7), расположенный на баке.
- Для отсоединения муфты (14 Рис. 7) сместить рычажок (16 Рис. 7) по часовой стрелке, затем потянуть муфту по направлению наружу (14 Рис. 7).
- Объедините эргономическую ручку (17 Рис. 8) или гибкую трубку (18 Рис. 8) в зависимости от модели, с удлинителем (19 Рис. 8).
- Присоедините обе жесткие удлинители (19-20 Рис. 9), совместив две контрольные точки (21-22 Рис. 9).
- Установите в жесткий удлинитель (20 Рис. 10) желаемый аксессуар (всасывающий сопел, щетки для пыли, аксессуар для узких пространств, сопло для пола, и т.д. )



### **ПРИМЕЧАНИЯ:**

Для модели оснащены эргономичной ручкой можно регулировать силу всасывания, при использовании селектора (23 Рис. 11) При открыти окна (24 Рис. 11) получается более низкую силу всасывания.

## Подключение электрической щетки

Для аппараты оснащены розеткой:

- Подключить штекер электрической щетке к розетки (25 Рис. 12) в верхней части пылесоса (максимальная мощность 200 Вт).

## Подключение инструментов



### **ПРИМЕЧАНИЕ:**

Для этого типа станка в комплекте поставляется соответствующая труба с соответствующими штуцерами для инструментов.

## **Подключение электрических инструментов**

Для оборудования, оснащенного соответствующими разъемами.

- Поднять крышку (47 Рис. 13) и соединить вилку электрического инструмента с разъемом (48 Рис. 13), расположенным на верхней части аспиратора (максимально разрешенная мощность 2000 Вт).

## **Подключение пневматических инструментов**

Для оборудования, оснащенного соответствующими штуцерами.

- Подсоединение трубы (49 Рис. 13) пневматического инструмента к соответствующему штуцеру (50 Рис. 13), расположенному в верхней части аспиратора.
- Подключить линию пневматического питания (51 Рис. 13) к штуцеру (52 Рис. 13), расположенному в верхней части аспиратора (максимально разрешенное давление 10 бар).

## Влажная уборка

Для приборов, оснащенных соответствующими аксессуарами.

- Расцепить рычаг (8 Рис. 3) и снять крышку (9 Рис. 4) в сборе с узлом двигателей и держателем поплавка (46 Рис. 4).
- Снять полиэфирный фильтр (10 Рис. 5), если имеется.
- Снять бумажный мешок (11 Рис. 5), если имеется.

- Установить держатель поплавка (46 Рис. 35), при помощи стрелки «**ВПЕРЕД**», выровненный с передней частью станка (58 Рис. 35); установить также крышку (9 Рис. 35) и заблокировать при помощи рычага (8 Рис.3).
- Вставить до ограничителя муфту (14 Рис. 7) всасывающего шланга в патрубок (15 Рис. 7), расположенный на баке.
- Для отсоединения муфты (14 Рис. 7) сместить рычажок (16 Рис. 7) по часовой стрелке, затем потянуть муфту по направлению наружу (14 Рис. 7).
- Объедините эргономическую ручку (17 Рис. 8) или гибкую трубку (18 Рис. 8) в зависимости от модели, с удлинителем (19 Рис. 8).
- Присоедините обе жесткие удлинители (19-20 Рис. 9), совместив две контрольные точки (21-22 Рис. 9).
- Установите в жесткий удлинитель (20 Рис. 10) желаемый аксессуар (всасывающий сопел, сопло для пола, и т.д.)



#### **ПРИМЕЧАНИЯ:**

Для модели оснащены эргономичной ручкой можно регулировать силу всасывания, при использовании гайки (23 рис. 11) При открытии окна (24 рис. 11) получается более низкую силу всасывания.

## **ИСПОЛЬЗОВАНИЕ ПРИБОРА**

- Аппарат оснащен колесами и таким образом может быть перемещен с соответствующими рычагами, может быть выдвинута с помощью рычага (26 Рис. 14).
- Для подъема прибора взяться рукой за специальную ручку (27 Рис. 15), выполненную в верхней части крышки в версии с одиночным двигателем или же выполнять подъем вдвоем с помощью ручек (28 Рис. 14).

### **Запуск пылесоса или всасывателя жидкости**

- Вставить штепсельную вилку (29 Рис. 16) в электрическую розетку.

#### Одиночный двигатель

- Для включения двигателя всасывания перевернуть переключатель (30 Рис. 17) в положение "I" - загорится кнопка переключателя.

#### Двойной двигатель

- В соответствии с требуемой мощностью можно включить только один двигатель, установив переключатель (31 Рис. 17) на "I", или оба переключателя (31 и 32 Рис. 17), если требуется большая всасывающая сила. При нажатии переключателя загорается соответствующая кнопка.



#### **ПРИМЕЧАНИЯ:**

Когда восстановительный резервуар заполнен, интенсивность шума увеличивается и аппарат больше не всасывает. Тогда аппарат должен быть выключен и опорожните резервуар, как описано в соответствующих пунктах.

### **Запуск оборудования с инструментами** **Запуск в ручном режиме**

- Установить переключатель (57 Рис. 18) на "MAN" (Ручной режим)
- Установить переключатель (53 Рис. 18) на "ON" (ВКЛ), который светится; всасыватель запускается.

### **Запуск в автоматическом режиме**

- Установить переключатель (57 Рис. 18) на "AUT" (Автоматический режим)
- Установить переключатель (53 Рис. 18) на «ВКЛ», и он загорается. Аспиратор запускается, когда запускается подсоединенный инструмент, и останавливается в течение нескольких секунд после остановки инструмента.

### **Фильтр серии Scutifiltro**

Для оснащенных машин.

- Извлечь всасывающую труу, как описано в соответствующем параграфе.
- Запустить двигатель всасывающего приспособления.
- Рукой закрыть всасывающий патрубок (15 Рис. 19), а второй рукой оторвать люк (54 Рис. 19) на одну-две секунды.
- Повторить процедуру 3 раза, а затем выключить всасывающий двигатель.

## Выключение прибора

- Нажмите переключатели (30, 31, 32 Рис. 17) в положение "0" для отключения аппарата; свет, если находится на переключателе, выключаются.
- Отключить штепсельную вилку (29 Рис. 16) от электрической розетки.
- Смотать кабель (33 Рис. 20) и закрепить его в соответствующем гнезде (34 Рис. 20).

## ЧИСТКА И УХОД



### ОПАСНОСТЬ:

**Перед выполнением каких-либо операций по уходу, вытаскивать штепсельную вилку из электрической розетки.**

### Удаление и замена бумажного мешка для сбора пыли (если имеется)

- Расцепить рычаг (8 Рис. 3) и снять крышку (9 Рис. 4) в сборе с узлом двигателей и держателем поплавка (46 Рис. 4).
- Снять полиэфирный фильтр (10 Рис. 5).
- Снимите бумажный мешок для сбора пыли (11 Рис. 5) и замените его, как указано выше.
- Собрать все, выполняя операции в обратном порядке.

### Опорожнение бака регенерации

- Расцепить рычаг (8 Рис. 3) и снять крышку (9 Рис. 4) в сборе с узлом двигателей и держателем поплавка (46 Рис. 4).
- Расположитесь над сливом и опорожните восстановительный резервуар охлаждающей жидкости (35 Рис. 21).
- Очистить внутренний резервуар струей воды, а затем заменить все, делать противоположный монтаж.

## Аппараты оснащены дренажным шлангом

- Отпустить дренажную трубку (36 Рис. 22) с своей поддержке.
- Отвинтите кнопку (37 Рис. 23), снимите пробку (38 Рис. 23) дренажного шланга (36 Рис. 24) опорожните восстановительный резервуар охлаждающей жидкости (35 Рис. 24).

## Аппараты оснащены наклонном резервуаром

- Расцепить рычаг (8 Рис. 3) и снять крышку (9 Рис. 4) в сборе с узлом двигателей и держателем поплавка (46 Рис. 4).
- Ослабьте устройство блокировки резервуара, используя рычаг (39 Рис. 25), если есть.
- Поднимите резервуар (35 Рис. 26) с соответствующим рычагом (40 Рис. 26) до полного опорожнения.
- Заменить все, делать противоположный монтаж.


## Ежедневная чистка

### Контроль и чистка полиэфирного фильтра (если имеется)

- Расцепить рычаг (8 Рис. 3) и снять крышку (9 Рис. 4) в сборе с узлом двигателей и держателем поплавка (46 Рис. 4).
- Удалить фильтр (11 Рис. 5) из полиэфира.
- Очистить фильтр (Рис. 27) изнутри по направлению наружу с помощью струи воздуха.
- Собрать все, выполняя операции в обратном порядке.

### Чистка прибора

- Очистить корпус прибора с помощью ткани, смоченной водой или нейтральным моющим средством.
- Снимите верхнюю часть, как указано выше и очистите внутренний резервуар струей воды, опорожните его как указано выше  
Заменить все, делать противоположный монтаж.

 **ОПАСНОСТЬ:**  
**Не мыть прибор под струей воды.**

**Периодические проверки**

**Очистка фильтра с картриджем**

- Расцепить рычаг (8 Рис. 3) и снять крышку (9 Рис. 4) в сборе с узлом двигателей.
- Отвернуть рукоятку (55 Рис. 28) и снять фильтр (56 Рис. 28).
- Очистить фильтр (56 Рис. 29) струей воздуха, направленной изнутри наружу; можно вымыть фильтр (56 Рис. 29) теплой водой и установить его только после того, как он полностью высохнет в случае чрезмерного загрязнения, фильтр следует заменить.
- Установить все на место, выполняя действия по демонтажу в обратном порядке.

**Контроль выходного воздушного фильтра**

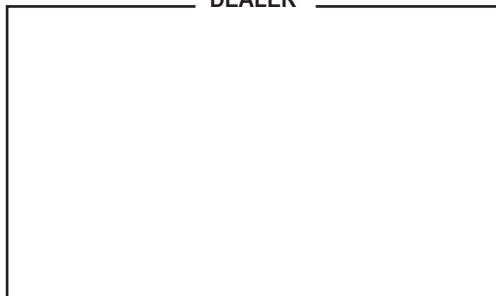
- Отвинтить винты (41 Рис. 30) и снять крышку (42 Рис. 30).
- Удалите фильтр с губками (43 Рис. 31) и текстурированные губки (44 Рис. 32), если есть.
- Очистить губки с помощью струи сжатого воздуха (Рис. 33).  
Можно вымыть фильтры-губки в теплой воде и установить их обратно только после полного высыхания; при чрезмерном загрязнении следует заменить их.
- Собрать все, выполняя операции в обратном порядке.

**Проверка работы поплавка**

- Снимите верхнюю часть, как показано выше.
- Проверьте если поплавков (45 Рис. 34) находится в хорошем состоянии и может свободно перемещаться в пространстве.
- Установить все на место, выполняя действия в обратном порядке.

<b>ПРОБЛЕМА</b>	<b>ПРИЧИНА</b>	<b>УСТРАНЕНИЕ</b>
Пылесос не работает.	Переключатель не нажат. Штепсельная вилка не подсоединена. Отсутствует электрический ток.	Нажать переключатель. Вставить вилку в электрическую розетку. Проверить линию питания.
Недостаточное всасывание.	Бумажный мешок заполнен. Фильтрующие элементы засорены. Насадки или трубки засорены. Скребок всасывающего патрубка изношен или поврежден.	Заменить мешок для сбора пыли. Очистить фильтрующие элементы. Проверить и очистить гибкую трубку и всасывающий патрубок. Проверить и заменить скребок.

DEALER



Cod. 8050814 - 5ª ed. - 04/2022

## GHIBLI & WIRBEL S.p.A.

Registered office:

Via Enrico Fermi, 43 - 37136 Verona (VR) - Italy

Headquarters:

Via Circonvallazione, 5 - 27020 Dorno (PV) - Italy

P. +39.0382.848811 - F. +39.0382.84668 - M. info@ghibliwirbel.com

[www.ghibliwirbel.com](http://www.ghibliwirbel.com)

**100% MADE IN ITALY**



ISO 9001

