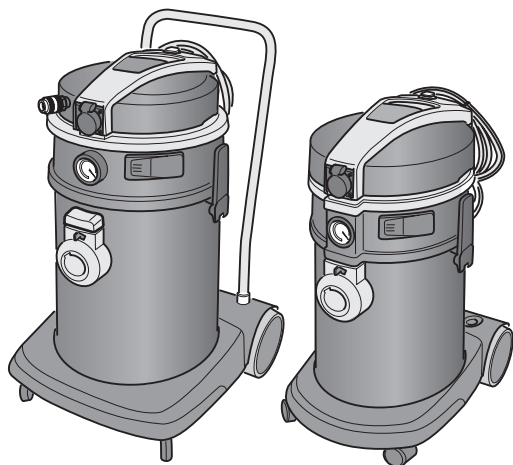


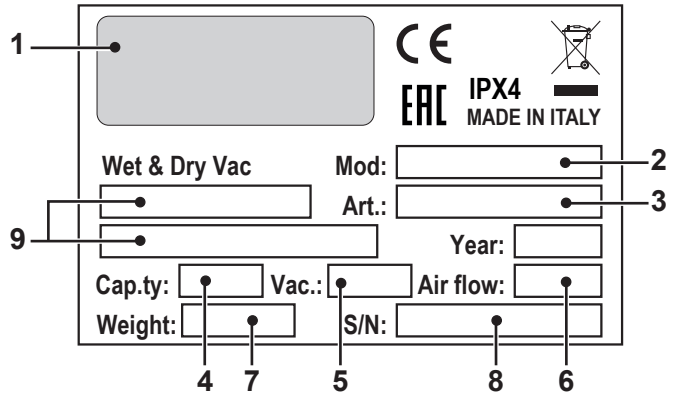
POWER TOOL PRO M



RU Эксплуатация и обслуживание

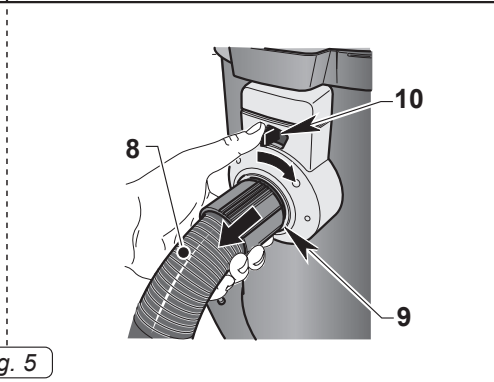
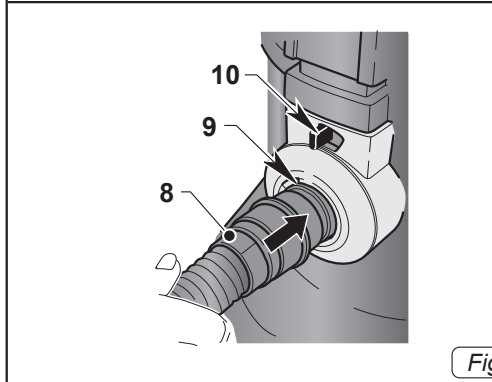
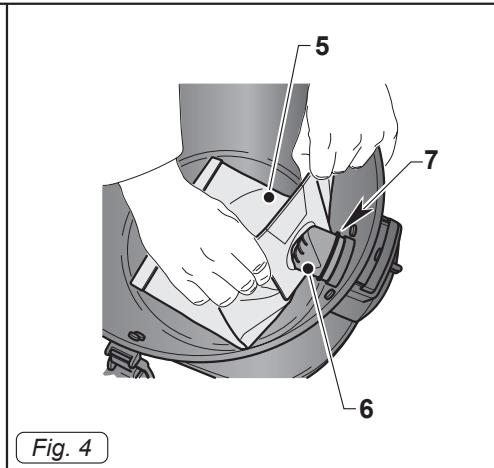
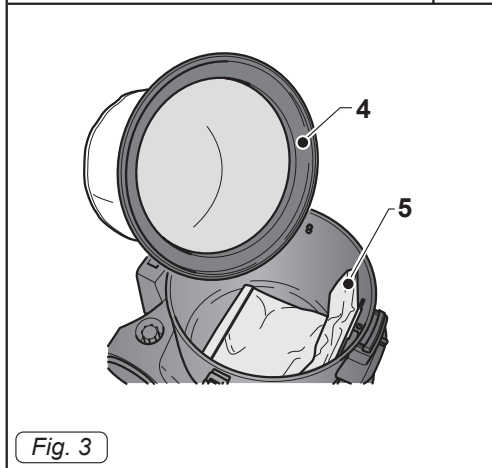
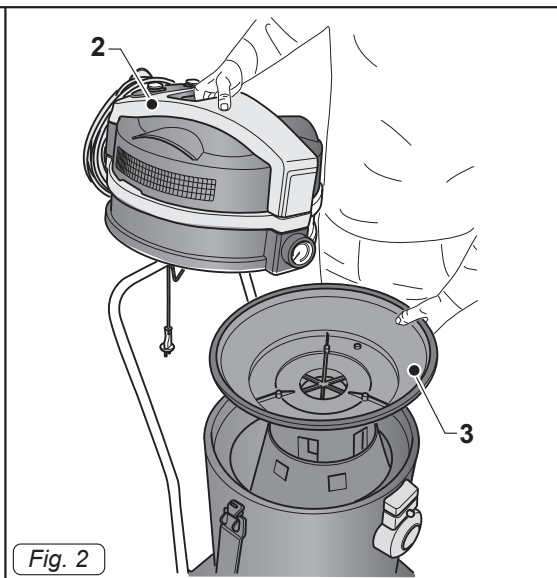
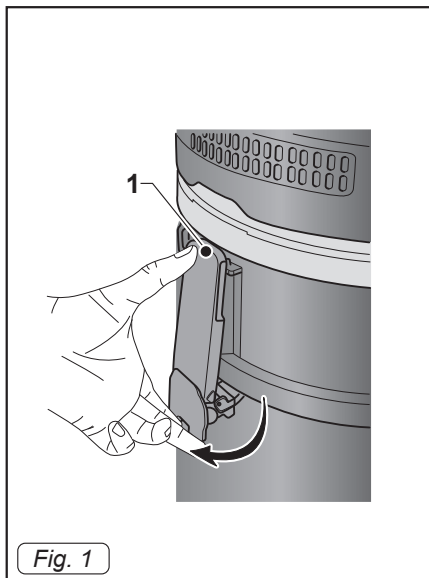


8050855
ed. 11/2020



	1	2	3	4	5
IT	Produttore	Modello	Articolo	Capacità contenitore	Capacità aspirazione
EN	Manufacturer	Model	Article	Container capacity	Vacuum
FR	Producteur	Modèle	Article	Capacité de la cuve	Capacité d'aspiration
DE	Hersteller	Modell	Artikel	Fassungsvermögen des Körpers	Ansaugleistung
ES	Fabricante	Modelo	Artículo	Capacidad del bidón	Capacidad de aspiración
PT	Produtor	Modelo	Artigo	Capacidade do reservatório	Capacidade de aspiração
NL	Producent	Model	Artikel	Inhoud reservoir	Zuigcapaciteit
CS	Výrobce	Model	Typ	Obsah nádoby	Sací výkon
RU	Изготовитель	Модель	Артикул	Емкость бака	Мощность всасывания
PL	Producent	Model	Artykuł	Pojemność zbiornika	Podciśnienie (mbar)
AR	الصانع	الطراز	النوع	سعة الخزان	قدرة الشفط

	6	7	8	9
IT	Portata d'aria	Peso macchina	N° Matricola	Caratteristiche elettriche
EN	Air flow	Machine weight	Serial N°	Electrical characteristics
FR	Débit d'air	Poids de la machine	N° Matricule	Caractéristiques électriques
DE	Luftdurchsatz	Maschinengewicht	Serien-Nr.	Elektrische Eigenschaften
ES	Caudal de aire	Peso de la máquina	N° Matricola	Características eléctricas
PT	Caudal de ar	Peso da máquina	Número de série	Características elétricas
NL	Luchtdebiet	Machine gewicht	Seriennummer	Elektrische eigenschappen
CS	Množství dopravaného vzduchu	Hmotnost stroje	Výrobní č.	Elektrické údaje
RU	Расход воздуха	Вес машины	Заводской №	Электрические характеристики
PL	Przepływ powietrza	Ciężar maszyny	Nr. Fabryczny	Właściwości elektryczne
AR	تدفق الهواء	وزن الآلة	الرقم التلسلسي	المواصفات الكهربائية



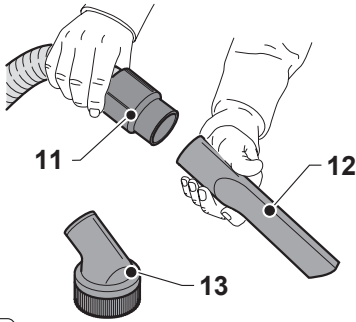


Fig. 6

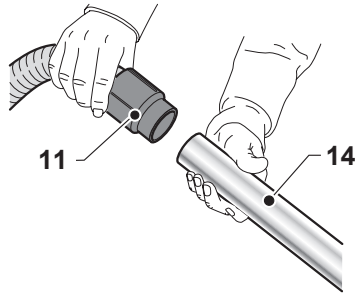


Fig. 7

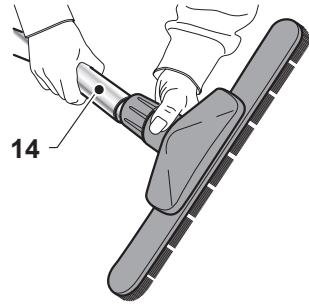
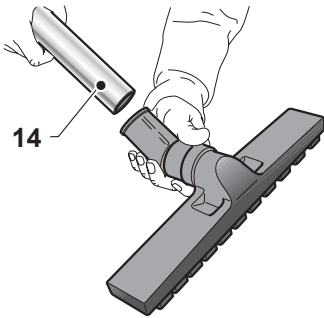


Fig. 8

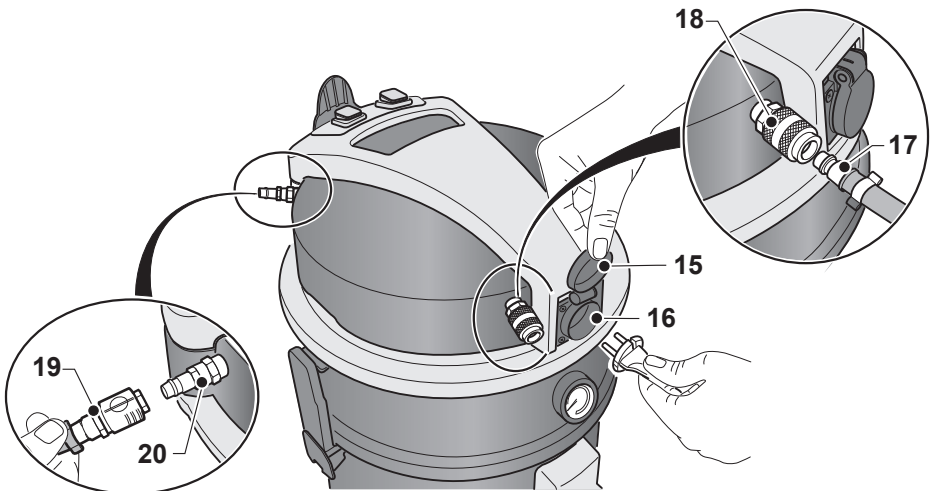
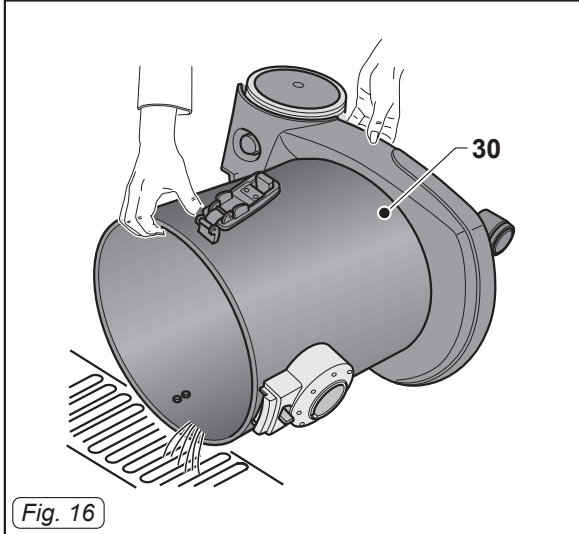
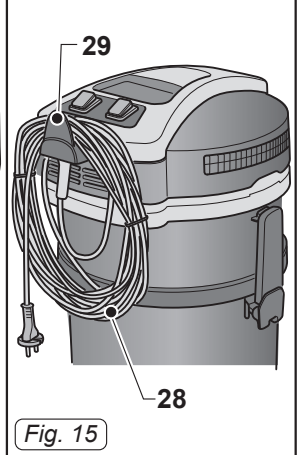
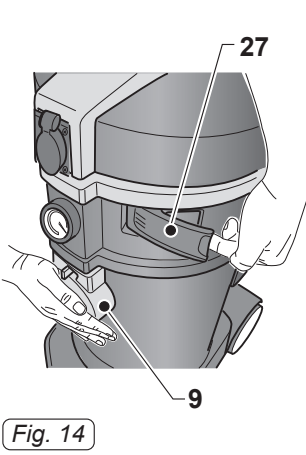
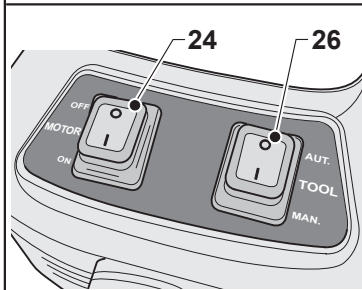
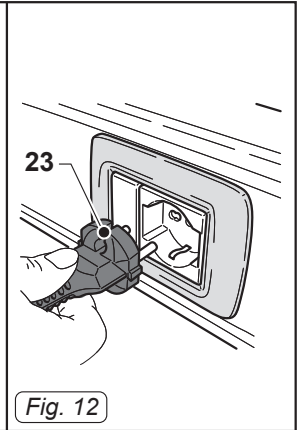
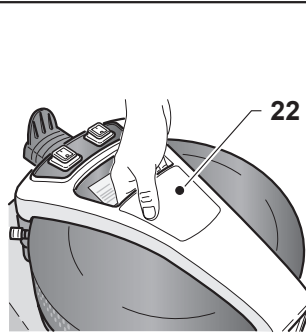
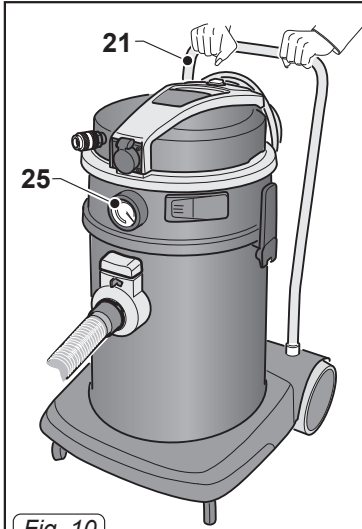
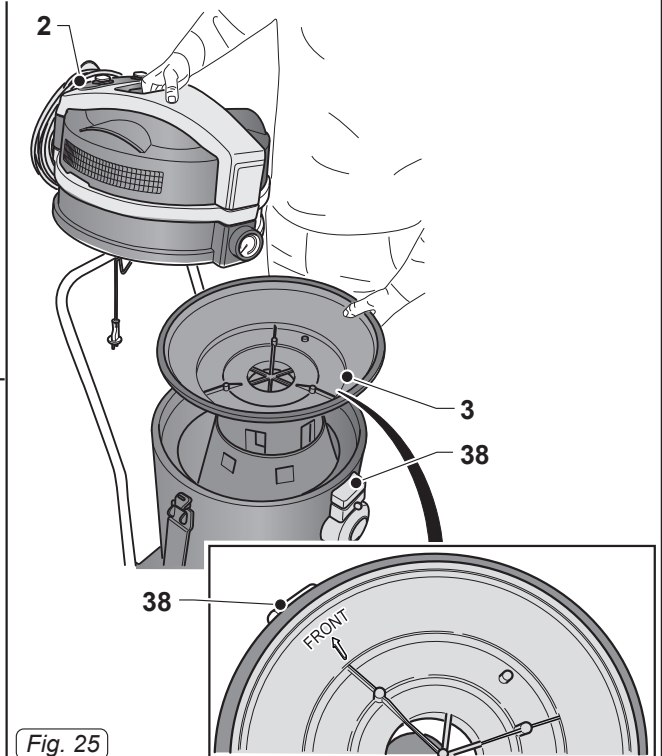
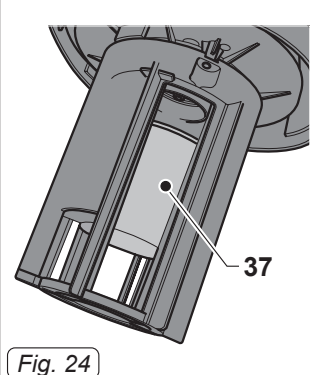
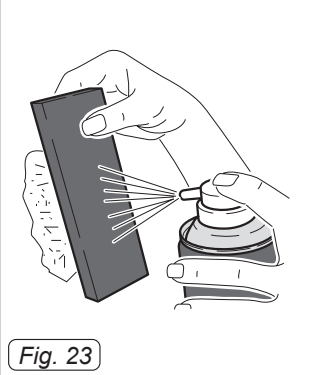
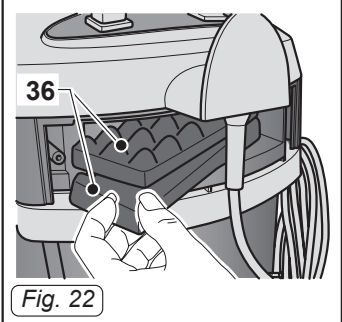
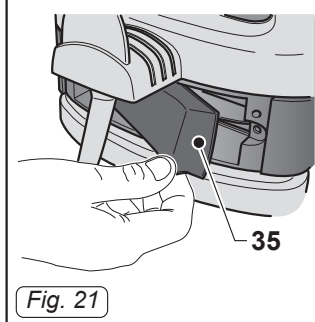
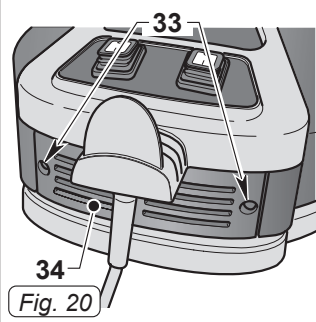
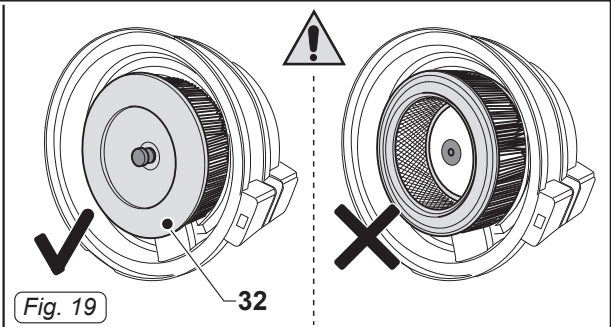
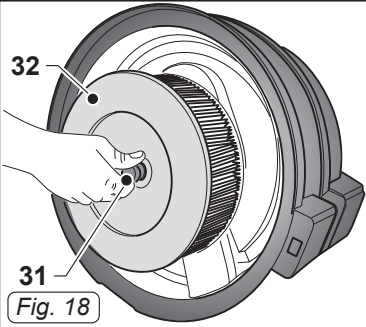


Fig. 9





RU

Русский.....РУССКИЙ - 1
(Перевод оригинальной инструкции)

ТЕХНИЧЕСКИЕ ХАРАКТЕРИСТИКИ

	POWER TOOL	
	PRO FD 36 P EL M PRO FD 36 P COMBI M	PRO FD 50 P EL M PRO FD 50 P COMBI M
Твердый aspirator	■	■
Жидкостный aspirator	■	■
Напряжение и Частота	220 - 240 Вольт~ 50/60 Гц	
Максимальная мощность (всасывание)	1250 Ватт	1450 Ватт
Номинальная мощность (всасывание)	1100 Ватт	1350 Ватт
Мощность нагрузки, электрическая розетка	2000 Ватт	2000 Ватт
Суммарная мощность Σ	3100 Ватт	3350 Ватт
Уровень шума	60 ± 2 дБ(А)	62 ± 2 дБ(А)
Сжатие	235 hPa	260 hPa
Пропускная способность воздуха	255 м3/ч	266 м3/ч
Емкость	25 л	35 л
Габаритные размеры	500 x 380 x 820 мм	540 x 490 x 840 мм
Вес	11,5 кг	15 кг
Диаметр всасывающей трубы	Ø 40 мм	
Диаметр всасывающей трубы класса M	Ø 29 мм	



КЛАСС М - Липкий слой, имеющийся на машине, предназначен для всасывания опасной пыли со средним уровнем риска, с целью отделения пыли с предельным значением взрывоопасности в зависимости от занимаемого объема $\geq 0,1 \text{ mg/m}^3$.

ВВЕДЕНИЕ



ОПАСНО:

Перед использованием станка следует внимательно прочитать брошюру «ПРАВИЛА ТЕХНИКИ БЕЗОПАСНОСТИ ПРИ ЭКСПЛУАТАЦИИ АСПИРАТОРОВ Прилагаются к этому и дополнения ниже.



ПРЕДУПРЕЖДЕНИЕ:

- Работодатель должен информировать, проводить обучение и повышение квалификации пользователя в соответствии с требованиями положений действующего законодательства.
- Перед эксплуатацией этой машины необходимо подготовиться и пройти обучение, внимательно прочитав это руководство. Категорически запрещено использовать машину лицам, которые не прошли обучение и не были уполномочены эксплуатировать машины.
- Категорически запрещено вдыхать токсические вещества, если только машина не оснащена специальными фильтрами, необходимого типа для устранения указанной пыли, которые должны заказываться заранее, тщательно придерживаясь требований положений действующего законодательства.
- Перед использованием оборудования оператор должен быть проинформирован и обучен тому, как эксплуатировать машину и использовать вещества, для которых будет использоваться оборудования, включая удаление и утилизацию всасываемого материала.
- Для осуществления техобслуживания, машина должна быть демонтирована, очищена и отремонтирована насколько это возможно,

не создавая риска для персонала, осуществляющего техобслуживание и третьих лиц. Меры предосторожности включают обеззараживание до утилизации, правильную вентиляцию в помещении в случаях демонтажа машины, очистку зоны техобслуживания и соответствующую защиту персонала.

- Производитель или обученное лицо должны проверять оборудование минимум раз в год, проверяя, например, чтобы система фильтрации была неповрежденной, чтобы поток воздуха была правильным, чтобы система управления машиной работала правильно.
- При выполнении работ по техобслуживанию или ремонтных работ, все загрязненные компоненты, которые не могут быть очищены должным образом, должны быть демонтированы; эти компоненты должны быть помещены в герметичные пакеты в соответствии с положениями действующих нормативных актов в области утилизации этого типа отходов.
- Для класса М часть машины должна быть обеззаражена при помощи аспиратора, тряпки или обработана герметиком перед тем как она будет вынесена из опасной зоны. Все машины будут считаться обеззараженными, если были вынесены из опасной зоны и будут предприняты все необходимые действия, чтобы избежать рассредоточения пыли.
- В отношении класса М машина должна быть полностью очищена прежде, чем она выйдет из загрязненной зоны и будет транспортирована.
- Необходимо предусмотреть соответствующий воздухообмен в помещении, в котором будет эксплуатироваться машина. См. действующие национальные нормативные акты.

ТИП ИСПОЛЬЗОВАНИЯ

Эти аппараты были разработаны чтобы всасываться жидкость или твердые вещества или оба, в соответствии с таблицей с техническими данными вводной части руководства.

Категорически запрещено непредусмотренное использование. Любой вид использования, отличающийся от указанного, представляет собой аномальное условие, которое может нанести ущерб и причинить серьезный вред пользователю.

ОПАСНОСТЬ:

Изготовитель не несет ответственности за возможный ущерб, возникший при ненадлежащем или неправильном использовании.

Любое другое использование освобождает изготовителя от ответственности за ущерб, причиненный людям и/или имуществу, и влечет за собой потерю гарантии.

ПРЕДУПРЕЖДЕНИЕ:

Всегда использовать фильтры, предназначенные для использования указанного типа пыли или отходов, подлежащих всасыванию.

ПРЕДУПРЕЖДЕНИЕ:

Не использовать для:

- Вакуум горячих веществ.
- Нельзя всасывать раскаленные, воспламеняющиеся, взрывчатые, токсичные вещества/смеси.
- Этот прибор не пригоден для сбора опасной пыли (если не указано иное).
- Не используйте оборудование в опасных условиях.

- Не использовать прибор в версии для всасывания жидкостей для всасывания пыли и наоборот.



ПРЕДУПРЕЖДЕНИЕ:

Только для внутреннего использования.

С учетом его веса, данный прибор следует хранить на прочной, устойчивой, не наклоненной поверхности, только в закрытых не влажных помещениях.

ПОДГОТОВКА ПРИБОРА

Сухая уборка



ОПАСНОСТЬ:

В случае пылесосов класса М используйте только трубы с диаметром, указанным в таблице «Технические данные / диаметр всасывающей трубы класса М».

Для приборов, оснащенных соответствующими аксессуарами.

- Расцепить рычаг (1 Рис. 1) и снять крышку (2 Рис. 2) в сборе с узлом двигателей и держателем поплавка (3 Рис. 2).
- Снять полиэфирный фильтр (4 Рис. 3).
- Убедитесь, что флисовый мешок, если имеется, установлен внутри прибора (5, рис. 3).
- Если нет флисового мешка (5, рис. 3), при необходимости установите его, действуя следующим образом: Вставьте флисовый мешок (5, рис. 4) в горловину (6, рис. 4), пока он не пройдет хомут (7, рис. 4).
- Установить полиэфирный фильтр (4 Рис. 3).

- Установить держатель поплавка (3 Рис. 25), при помощи стрелки «ВПЕРЕД», выровненный с передней частью станка (38 Рис. 25); установить также крышку (2 Рис. 25) и заблокировать при помощи рычага (1 Рис. 1).
- Вставить до ограничителя муфты (8 Рис. 5) всасывающего шланга в патрубок (9 Рис. 5), расположенный на баке.
- Для отсоединения муфты (8 Рис. 5) сместить рычажок (10 Рис. 5) по часовой стрелке, затем потянуть муфту по направлению наружу (8 Рис. 5).
- Подсоедините штыревую насадку (12, рис. 6) или щетку (13, рис. 6) к гибкому шлангу (11, рис. 6) в соответствии с выполняемым видом работ.
- При наличии подсоедините к гибкому шлангу (11, рис. 7) жесткий удлинитель (14, рис. 7), а затем необходимую принадлежность (всасывающую насадку, насадку для пола и т. д. рис. 8).

Подключение инструментов



ПРИМЕЧАНИЕ:

Для этого типа станка в комплекте поставляется соответствующая труба с соответствующими штуцерами для инструментов.

Подключение электрических инструментов

Для оборудования, оснащенного соответствующими разъемами.

- Поднять крышку (15 Рис. 9) и соединить вилку электрического инструмента с разъемом (16 Рис. 9), расположенным на верхней части аспиратора (максимально разрешенная мощность 2000 Вт).

Подключение пневматических инструментов

Для оборудования, оснащенного соответствующими штуцерами.

- Подсоединение трубы (17 Рис. 9) пневматического инструмента к соответствующему штуцеру (18 Рис. 9), расположенному в верхней части аспиратора.

- Подключить линию пневматического питания (19 Рис. 9) к штуцеру (20 Рис. 9), расположенному в верхней части аспиратора (максимально разрешенное давление 10 бар).

Влажная уборка



ПРЕДУПРЕЖДЕНИЕ:

Опасность поражения электрическим током!

В случае попадания пены или жидкости немедленно выключите прибор. Опорожните накопительный бак и очистите фильтры, как описано в соответствующих разделах.



ПРИМЕЧАНИЕ:

Регулярно проверяйте работоспособность поплавка, как описано в соответствующем разделе.

Для приборов, оснащенных соответствующими аксессуарами.

- Расцепить рычаг (1 Рис. 1) и снять крышку (2 Рис. 2) в сборе с узлом двигателей и держателем поплавка (3 Рис. 2).
- Снять полиэфирный фильтр (4 Рис. 3), если имеется.
- Снимите флисовый мешок (5, рис. 3), если имеется.
- Установить держатель поплавка (3 Рис. 25), при помощи стрелки «ВПЕРЕД», выровненный с передней частью станка (38 Рис. 25); установить также крышку (2 Рис. 25) и заблокировать при помощи рычага (1 Рис. 1).
- Вставить до ограничителя муфты (8 Рис. 5) всасывающего шланга в патрубок (9 Рис. 5), расположенный на баке.
- Для отсоединения муфты (8 Рис. 5) сместить рычажок (10 Рис. 5) по часовой стрелке, затем потянуть муфту по направлению наружу (8 Рис. 5).
- Подсоедините штыревую насадку (12, рис. 6) или щетку (13, рис. 6) к гибкому шлангу (11, рис. 6) в соответствии с выполняемым видом работ.

- При наличии подсоедините к гибкому шлангу (11, рис. 7) жесткий удлинитель (14, рис. 7), а затем необходимую принадлежность (всасывающую насадку, насадку для пола и т. д. рис. 8).

ИСПОЛЬЗОВАНИЕ ПРИБОРА

- Прибор оснащен колесами и поэтому может перемещаться или толкаться с помощью ручки (21 Рис. 10).
- Для подъема прибора взяться рукой за специальную ручку (22 Рис. 11), выполненную в верхней части крышки.

Запуск пылесоса или всасывателя жидкости

- Вставить штепсельную вилку (23 Рис. 12) в электрическую розетку.
- Установите переключатель «Tool» (26, рис. 13) в положение «MAN»
- Установите выключатель «Motor» (24, рис. 13) в положение «ON», чтобы запустить двигатель всасывания; выключатель будет подсвечиваться.



ПРИМЕЧАНИЯ:

Когда восстановительный резервуар заполнен, интенсивность шума увеличивается и аппарат больше не всасывает. Тогда аппарат должен быть выключен и опорожните резервуар, как описано в соответствующих пунктах.



ОПАСНОСТЬ:

Во время работы всегда проверяйте, чтобы язычок манометра (25 рис. 10) оставался в зеленом секторе. Если индикатор смещается в красную зону необходимо очистить или заменить фильтры.

Запуск оборудования с инструментами

Запуск в ручном режиме

- Установите переключатель «Tool» (26, рис. 13) в положение «MAN»
- Установите выключатель «Motor» (24, рис. 13) в положение «ON»; его лампа загорится, а пылесос запустится.

Запуск в автоматическом режиме

- Установите переключатель «Tool» (26, рис. 13) в положение «AUT» (Автоматический режим)
- Установите выключатель «Motor» (24, рис. 13) в положение «ON», и он загорается. Аспиратор запускается, когда запускается подсоединенный инструмент, и останавливается в течение нескольких секунд после остановки инструмента.

Фильтр серии шейкер

- Извлечь всасывающую труу, как описано в соответствующем параграфе.
- Запустить двигатель всасывающего приспособления.
- Рукой закрыть всасывающий патрубок (9 Рис. 14), а второй рукой открыть люк (27 Рис. 14) на одну-две секунды.
- Повторить процедуру 3 раза, а затем выключить всасывающий двигатель.

Выключение прибора

- Установите выключатель «Motor» (24, рис. 13) в положение «OFF», чтобы выключить устройство; лампа выключателя погаснет.
- Отключить штепсельную вилку (23 Рис. 12) от электрической розетки.
- Смотать кабель (28 Рис. 15) и закрепить его в соответствующем гнезде (29 Рис. 15).

ЧИСТКА И УХОД



ОПАСНОСТЬ:

Перед выполнением каких-либо операций по уходу, вытащить штепсельную вилку из электрической розетки.

**ОПАСНОСТЬ:**

Эти операции могут выполняться только в соответствии с требованиями действующего законодательства, исключительно уполномоченным и специализированным персоналом, который оснащен средствами индивидуальной защиты.

Всегда придерживайтесь действующих правил и требований нормативных актов.

Снятие и замена флисового мешка для пыли (если имеется)

- Расцепить рычаг (1 Рис. 1) и снять крышку (2 Рис. 2) в сборе с узлом двигателей и держателем поплавка (3 Рис. 2).
- Снять полиэфирный фильтр (4 Рис. 3).
- Снимите флисовый мешок для сбора пыли (5, рис. 3) и замените его, как указано выше.
- Соберите все в порядке, обратном разборке.

Опорожнение бака регенерации

- Расцепить рычаг (1 Рис. 1) и снять крышку (2 Рис. 2) в сборе с узлом двигателей и держателем поплавка (3 Рис. 2).
- Расположитесь над сливом и опорожните восстановительный резервуар охлаждающей жидкости (30 Рис. 16).
- Промойте внутреннюю часть бака проточной водой, затем соберите все в порядке, обратном разборке.

Ежедневная чистка**Контроль и чистка полиэфирного фильтра (если имеется)**

- Расцепить рычаг (1 Рис. 1) и снять крышку (2 Рис. 2) в сборе с узлом двигателей и держателем поплавка (3 Рис. 2).
- Удалить фильтр (4 Рис. 3) из полиэфирного бака.

- Очистить фильтр (Рис. 17) изнутри по направлению наружу с помощью струи воздуха.
- Соберите все в порядке, обратном разборке.

Чистка прибора

- Очистить корпус прибора с помощью ткани, смоченной водой или нейтральным моющим средством.
- Снимите верхнюю часть, как указано выше и очистите внутренний резервуар струей воды, опорожните его как указано выше.
- Соберите все в порядке, обратном разборке.

**ОПАСНОСТЬ:**

Не мыть прибор под струей воды.

Периодические проверки**Замена картриджного фильтра класса M**

- Расцепить рычаг (1 Рис. 1) и снять крышку (2 Рис. 2) в сборе с узлом двигателей.
- Отвернуть рукоятку (31 Рис. 18) и снять фильтр (32 Рис. 18).
- Замените фильтр (32, рис. 19), правильно установив его на место.
- Соберите все в порядке, обратном разборке.

**ПРЕДУПРЕЖДЕНИЕ:**

Отложения, имеющиеся на фильтре, и сам фильтр должны быть утилизированы в соответствии с требованиями нормативных актов, действующими в стране использования аспиратора.

Контроль выходного воздушного фильтра

- Отвинтить винты (33 Рис. 20) и снять крышку (34 Рис. 20).
- Удалите фильтр с губками (35 Рис. 21) и текстурированные губки (36 Рис. 22), если есть.
- Очистить губки с помощью струи сжатого воздуха (Рис. 23).
Можно вымыть фильтры-губки в теплой воде и установить их обратно только после полного высыхания; при чрезмерном загрязнении следует заменить их.
- Соберите все в порядке, обратном разборке.

Проверка работы поплавка

- Снимите верхнюю часть, как показано выше.
- Проверьте если поплавков (37 Рис. 24) находится в хорошем состоянии и может свободно перемещаться в пространстве.
- Соберите все в порядке, обратном разборке.

ЗАПЧАСТИ

Код	Описание	Класс M
2512741	Картриджный фильтр	■
6620000	Тканевый фильтр (FD 36.1)	■
6730000	Тканевый фильтр (FD 50.1)	■
6830031	Флисовый мешок	
6010540	Гибкий шланг Ø29 - 5 м	■
6010545	Гибкий шланг Ø29 - 5 м Комбинированный	■

ПОИСК НЕИСПРАВНОСТЕЙ

ПРОБЛЕМА	ПРИЧИНА	УСТРАНЕНИЕ
Пылесос не работает.	Переключатель не нажат.	Установите выключатель «Motor» в положение «ON» и убедитесь, что переключатель «TOOL» находится в положении «MAN».
	Штепсельная вилка не подсоединена.	Вставить вилку в электрическую розетку.
	Отсутствует электрический ток.	Проверить линию питания.
Недостаточное всасывание.	Полная флисовая сумка	Заменить мешок для сбора пыли.
	Полная емкость.	Опорожните емкость.
	Фильтрующие элементы засорены.	Очистите фильтрующие элементы. Очистите или замените картриджного фильтра класса M.
	Насадки или трубки засорены.	Проверить и очистить гибкую трубку и всасывающий патрубков.
	Скребок всасывающего патрубков изношен или поврежден.	Проверить и заменить скребок.

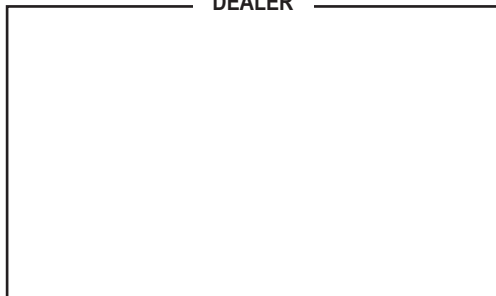




ghibli & wirbel

Professional Cleaning Machines Since 1968

DEALER



Cod. 8050855 - 3^a ed. - 04/2022

GHIBLI & WIRBEL S.p.A.

Registered office:

Via Enrico Fermi, 43 - 37136 Verona (VR) - Italy

Headquarters:

Via Circonvallazione, 5 - 27020 Dorno (PV) - Italy

P. +39.0382.848811 - F. +39.0382.84668 - M. info@ghibliwirbel.com

www.ghibliwirbel.com

100% MADE IN ITALY



ISO 9001

