

FR15
E38

FR15
M38

M38 Hybrid

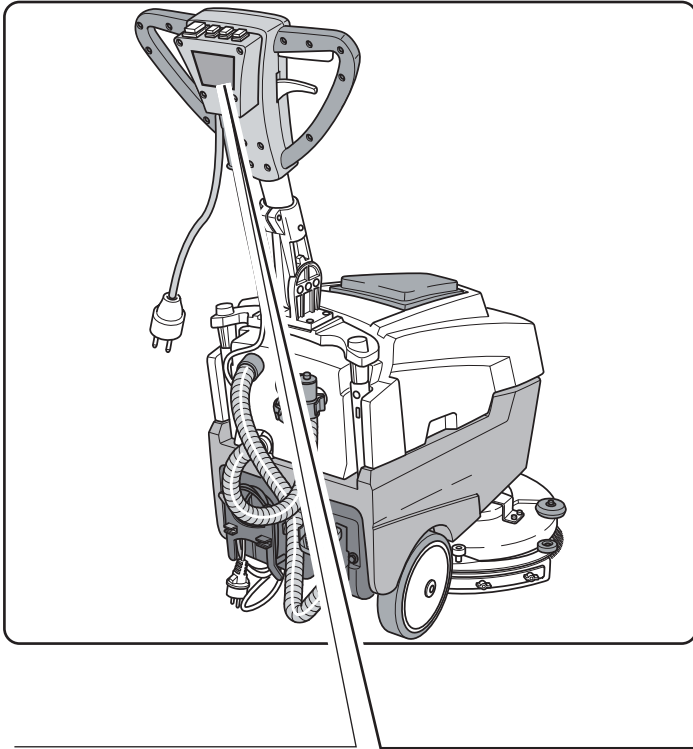
M38 Lithium






CE

49.0251.00
ed. 06/2020

- IT** Uso e Manutenzione
- EN** Use and Maintenance
- FR** Utilisation et Entretien
- DE** Gebrauch und Wartung
- ES** Uso y Mantenimiento
- PT** Uso e manutenção
- NL** Gebruik en Onderhoud
- CS** Použití a Údržba
- RU** Эксплуатация и обслуживание
- PL** Obsługa i Konserwacja
- AR** الاستخدام والصيانة



1	  
2	<p>Scrubber Dryer Mod: 8</p> <p>..... V ~ Tot:..... W Art.: 7</p> <p>..... V ~ Hz W Year: 6</p> <p>Nr. 3 IPX3 GW: ... Kg 5</p> <p>MADE IN ITALY</p>
3	4

	1	2	3	4	5	6	7	8
IT	Produttore	Caratteristiche elettriche	N° Matricola	Grado di protezione	Peso in ordine di marcia	Anno di costruzione	Codice articolo	Modello
EN	Manufacturer	Electrical characteristics	Serial N°	Degree of protection	Weight in running order	Year of manufacture	Item code	Model
FR	Producteur	Caractéristiques électriques	N° Matricule	Degré de protection	Poids en ordre de marche	Année de construction	Référence de l'article	Modèle
DE	Hersteller	Elektrische Eigenschaften	Matrikelnr.	Schutzgrad	Gewicht bei Betrieb	Baujahr	Artikelnummer	Modell
ES	Fabricante	Características eléctricas	N° Matricola	Grado de protección	Peso en orden de marcha	Año de fabricación	Código del artículo	Modelo
PT	Produtor	Características eléctricas	Número de série	Grau de protecção	Peso em ordem de marcha	Ano de construção	Código do artigo	Modelo
NL	Producent	Elektrische eigenschappen	Serienummer	Beschermingsgraad	Gewicht in rijkare toestand	Bouwjaar	Artikelcode	Model
CS	Výrobce	Elektrické údaje	Výrobní č.	Stupeň ochrany	Hmotnost v provozním stavu	Rok výroby	Kód položky	Model
RU	Изготовитель	Электрические характеристики	Заводской №	Степень защиты	Эксплуатационный вес	Год постройки	Код изделия	Модель
PL	Producent	Właściwości elektryczne	Nr. Fabryczny	Stopień ochrony	Masa w stanie gotowym do	Rok budowy	Kod produktu	Model
AR	المنتج	المواصفات الكهربائية	الرقم التسلسلي	درجة الحماية	الوزن في وضعه التشغيل	سنة الصنع	رمز المنتج	النمط

IT	Italiano..... (Istruzioni originali)	ITALIANO -1
EN	English (Translation of original instructions)	ENGLISH -1
FR	Français (Traduction des instructions d'origine)	FRANÇAIS -1
DE	Deutsch (Übersetzung der Originalanleitung)	DEUTSCH -1
ES	Español (Traducción de las instrucciones originales)	ESPAÑOL -1
PT	Português (Tradução das instruções originais)	PORTUGUÊS -1
NL	Nederlands (Vertaling van de originele instructies)	NEDERLANDS -1
CS	Česky (Překlad originálního návodu)	ČESKY -1
RU	Русский (Перевод оригинальной инструкции)	РУССКИЙ -1
PL	Polski (Tłumaczenie z oryginalnej instrukcji obsługi)	POLSKI -1
AR	العربية (ترجمة الإرشادات الأصلية)	العربية- 1

Gentile cliente,

La ringraziamo per aver scelto un nostro prodotto per la pulizia dei suoi ambienti.

La lavasciuga pavimenti da lei acquistata è stata progettata per soddisfare l'utilizzatore in termini di semplicità di utilizzo e affidabilità nel tempo.

Noi siamo coscienti che un buon prodotto per restare tale, nel tempo, necessita di continui aggiornamenti mirati a soddisfare le aspettative di chi, quotidianamente, ne fa uso. In tal senso, noi ci auguriamo di avere in lei non solo un cliente soddisfatto ma anche un partner che non esita a trasmetterci opinioni e idee derivanti dalla personale quotidiana esperienza.

Indice

1.1	Introduzione	IT-4
2.1	Conoscenza della macchina.....	IT-4
3.1	Disimballo.....	IT-4
3.1.a	Dotazione macchina.....	IT-4
4.1	Assemblaggio componenti.....	IT-4
4.1.a	Posizionamento maniglione	IT-4
4.1.b	Collegamento batterie (per versioni BC, BC Hybrid, BC Lithium)	IT-4
4.1.c	Collegamento elettrico (per versione E).....	IT-5
4.1.d	Montaggio spazzola	IT-5
5.1	Carica delle batterie.....	IT-5
6.1	Pannello di controllo e comando	IT-6
7.1	Leva regolazione inclinazione maniglione	IT-7
7.2	Movimentazione macchina	IT-7
8.1	Riempimento serbatoio.....	IT-7
9.1	Funzionamento	IT-8
9.1.a	Controlli prima dell'uso.....	IT-8
9.1.b	Preparazione macchina e scelta ciclo.....	IT-8
9.1.c	Regolazione impronta a terra della spazzola	IT-8
9.1.d	Regolazione ruota anteriore (solo per versioni BC)	IT-8
9.1.e	Uso della macchina.....	IT-9
9.1.f	Fine uso e spegnimento.....	IT-9
9.1.g	Parcheggio macchina.....	IT-9
9.1.h	Allarmi durante il funzionamento.....	IT-9
9.1.i	Contaore.....	IT-10
10.1	Scarico acqua di recupero	IT-10
11.1	Manutenzione e pulizia	IT-10
11.1.a	Svuotamento e pulizia serbatoio acqua pulita.....	IT-10
11.1.b	Pulizia serbatoio acqua di recupero	IT-11
11.1.c	Pulizia tergitore.....	IT-11
11.1.d	Pulizia filtro acqua pulita	IT-11
11.1.e	Sostituzione spazzola.....	IT-11
11.1.f	Sostituzione gomme tergitore.....	IT-12
11.1.g	Regolazione incidenza tergitore	IT-12
11.1.h	Sostituzione fusibili (solo per versioni BC).....	IT-12
Problemi - Cause - Rimedi	IT-13	
Schemi elettrici.....	IT-15	
Versioni BC - BC Lithium...	IT-15	
Versione BC Hybrid.....	IT-16	
Versione E.....	IT-18	

Dati tecnici

	Versione BC			Versione E
Tipo di guida	Operatore a terra			Operatore a terra
Caratteristiche				
Funzionamento	Batterie			Cavo
Tipo di batterie (versione BC)	N° 2 - 12 V - 25 Ah - (C5)			-
Tipo di batterie (versione BC Hybrid)	N° 1 - 24 V - 700 Wh			-
Tipo di batterie (versione BC Lithium)	N° 1 - 24 V - 490 Wh			-
Tensione alimentazione	Vedi targhetta dati			Vedi targhetta dati
Alimentazione (versione BC)	Batteria 24 V GEL o AGM			-
Alimentazione (versione BC Hybrid)	Li-ion			-
Alimentazione (versione BC Lithium)	Li-ion			-
Potenza installata	510 W			620 W
Avanzamento	Manuale			Manuale
Larghezza pista lavaggio	385 mm			385 mm
Larghezza di aspirazione	450 mm			450 mm
Resa oraria teorica	1100 m ² /h			1100 m ² /h
Spazzole / Pad				
Diametro / numero	385 mm / 15" x 1		385 mm / 15" x 1	
Potenza motore / numero	260 W x 1		370 W x 1	
Velocità motore	130 giri / min.		155 giri / min.	
Pressione specifica	35 gr / cm ²		35 gr / cm ²	
Trazione				
Pendenza massima superabile a pieno carico	2 %		2%	
Aspirazione				
Potenza motore	250 W		250 W	
Depressione (colonna acqua)	68 / 700 mbar / mmH ₂ O		68 / 700 mbar / mmH ₂ O	
Portata d'aria	28 l / sec		28 l / sec	
Rumorosità	65 dB (A)		65 dB (A)	
Serbatoio				
Tipologia	Doppio serbatoio		Doppio serbatoio	
Riciclo	No		No	
Capacità soluzione	15 l		15 l	
Capacità recupero	17 l		17 l	
Dimensioni (Ixhxb)	864 x 1160 x 429 mm		855 x 1160 x 429 mm	
Rumore				
Livello di pressione sonora all'operatore	Lp (A) 65 dB(A)		Lp (A) 65 dB(A)	
Incertezza associata	kpA = 0,75 dB(A)		kpA = 0,75 dB(A)	
Vibrazioni				
Livello di vibrazione trasmesso al sistema mano braccio (ISO 5349)	1.61 m/s ²		1.61 m/s ²	
Incertezza associata	kv = 6.3%		kv = 6.3%	
Peso a vuoto	40 kg			40 kg
Peso con batterie	BC	Hybrid	Lithium	-
	63 kg	48 kg	43 kg	
Peso in ordine di marcia (GVW)	78 kg	63 kg	58 kg	56 kg
Temperatura di esercizio	-10°C ÷ 25°C			-10°C ÷ 25°C

1.1 INTRODUZIONE



PERICOLO:

Prima di utilizzare la macchina leggere attentamente il libretto **“AVVERTENZE DI SICUREZZA PER LAVASCIUGA PAVIMENTI”** allegato al presente.

2.1 CONOSCENZA DELLA MACCHINA (Fig. 1)

- 1) Maniglione di guida.
- 2) Cruscotto comandi.
- 3) Pedale azionamento tergipavimento.
- 4) Leve avviamento rotazione spazzole e/o erogazione acqua.
- 5) Leva rotazione posizione maniglione.
- 6) Serbatoio acqua di recupero.
- 7) Coperchio serbatoio acqua di recupero.
- 8) Cavo alimentazione (solo per versione E).
- 9) Serbatoio acqua pulita.
- 10) Apertura carico acqua pulita.
- 11) Ruote.
- 12) Flangia rotazione spazzola.
- 13) Spazzola.
- 14) Tergipavimento.
- 15) Tubo scarico acqua di recupero.
- 16) Tubo aspirazione acqua tergipavimento.
- 17) Caricabatterie (solo per versioni BC e BC Lithium).
- 18) Indicatore di carica batterie (solo per versioni BC e BC Lithium).
- 19) Rubinetto regolazione acqua.
- 20) Filtro acqua.
- 21) Fascetta blocca cavo.
- 22) Ruotino regolazione pressione spazzola/parcheggio.
- 23) Volantino regolazione incidenza.
- 24) Leds stato di carica batteria.
- 25) Pulsante aspiratore.
- 26) Pulsante rotazione spazzola.
- 27) Pulsante erogazione acqua.

3.1 DISIMBALLO (Fig. 2)

Una volta rimosso l'imballo come indicato nelle istruzioni riportate sull'imballo stesso, controllare l'integrità della macchina e di tutti i componenti in dotazione.

Se si riscontrano danni evidenti contattare il concessionario di zona e il trasportatore entro 3 giorni dal ricevimento.

- Rimuovere la busta (28) contenente gli accessori in dotazione e la scatola (29) contenete la spazzola.

3.1.a - Dotazione macchina (Fig. 3)

Gli accessori in dotazione sono i seguenti:

- 30) Tubo flessibile carico acqua.
- 31) Manuale d'uso e manutenzione della macchina.
- 32) Manuale istruzioni caricabatterie.
- 33) Filtro per bocca serbatoio acqua pulita.
- 34) Fusibile 30A.
- 35) Spazzola.
- 37) Cordino con moschettone (versione E).
- 38) Gancio antistrappo (versione E).

4.1 ASSEMBLAGGIO COMPONENTI

4.1.a - Posizionamento maniglione (Fig. 2)

- Sbloccare il maniglione (1) tirando la leva (5) e sollevarlo posizionandolo nella posizione desiderata.

4.1.b - Collegamento batterie (per versioni BC, BC Hybrid, BC Lithium) (Fig. 4 - 5)

- Svitare la vite (39) che fissa il serbatoio (6) al supporto maniglione.
- Rimuovere il serbatoio (6) dell'acqua di recupero.

Per versione BC:

- Collegare i connettori (40) e (41) delle batterie come indicato nello schema.

Per versione BC Hybrid:

- Collegare il connettore (40a) con l'alimentazione (41a).

Per versione BC Lithium:

- Collegare i connettori (40b) e (41b) della batteria come indicato nello schema.
- Rimontare il serbatoio (6) dell'acqua di recupero.

4.1.c - Collegamento elettrico (per versione E) (Fig. 6)

- Montare il moschettone con cavetto (37) sul maniglione (1).
- Introdurre il cavo (42) (se presente) di una prolunga, nel gancio antistrappo (38), bloccandolo come indicato in figura.
- Assicurare il gancio (38) al moschettone (37) e collegare la presa (43) della prolunga (42) alla spina (44) della macchina.
- Collegare il cavo di alimentazione ad una presa di rete avente portata minima di 10A.



AVVERTENZA:

- Accertarsi che l'impianto elettrico di rete sia provvisto di interruttore differenziale (tipo salvavita).
- Svolgere completamente il cavo di alimentazione elettrica prima di mettere in funzione l'apparecchio.
- Utilizzare una prolunga elettrica solo se in perfetto stato; assicurarsi che la sezione sia appropriata alla potenza dell'apparecchio.
- Non lasciare mai scorrere il cavo di alimentazione su spigoli taglienti ed evitare di schiacciarlo.

4.1.d - Montaggio spazzola (Fig. 7)

- Posizionare la spazzola (35) a terra.
- Sollevare anteriormente la macchina facendo leva sul maniglione (1 Fig. 1) e ri muovere l'appoggio di polistirolo (45).
- Posizionare la flangia (12) sopra la spazzola (35).
- Premere il pulsante (26 Fig. 1) che si illumina, quindi premere le leve (4 Fig. 1) avviando la rotazione della spazzola fino a sentire il "CLICK" di aggancio della spazzola, quindi rilasciare le leve (4 Fig. 1) e premere il pulsante (26 Fig. 1) che si spegne.



AVVERTENZA:

Utilizzare solo spazzole fornite dal costruttore relative al modello di macchina. L'utilizzo di altri tipi di spazzole può compromettere la sicurezza della macchina.

5.1 CARICA DELLE BATTERIE (Fig. 8 - 9)



PERICOLO:

Effettuare la carica delle batterie in locali ben areati e conformi alle norme vigenti nel paese di utilizzo.

Per le informazioni relative alla sicurezza attenersi a quanto descritto nel capitolo 1 del presente manuale.



AVVERTENZA:

Per le informazioni e le avvertenze relative alla batteria e al caricabatteria attenersi a quanto indicato nel manuale della batteria e del caricabatteria allegato al presente.



AVVERTENZA:

Controllare che la tensione di rete sia compatibile con la tensione di funzionamento del caricabatteria.

- Portarsi con la macchina nei pressi di una presa di corrente elettrica di rete.

Procedura di carica per versioni BC e BC Lithium:

- Svolgere il cavo (46) e collegarlo alla presa di corrente di rete.
- Lasciare in carica le batterie fino all'illuminazione del led (47) "Verde", quindi staccare il cavo (46) di alimentazione e riavvolgerlo nell'apposito supporto.



NOTA:

*(Solo per batterie al GEL) Per la ricarica completa delle batterie sono necessarie 10 ore.
Evitare ricariche parziali.*



NOTA:

(Solo per batterie al litio) E' possibile effettuare ricariche parziali.

Procedura di carica per versione BC Hybrid:

- Collegare la presa della prolunga alla spina (36) della macchina.
- Collegare il cavo di alimentazione ad una presa di rete avente portata minima di 10A.
- E' possibile utilizzare la macchina durante la ricarica della batteria.
- Alla fine della ricarica della batteria, avvolgere il cavo (48), utilizzando la fascetta (21) in dotazione.



NOTA:

Per ulteriori informazioni sul funzionamento del caricabatterie vedi relativo libretto d'uso allegato al caricabatteria.



NOTA:

(Solo per batterie al litio) E' possibile effettuare ricariche parziali.



AVVERTENZA:

- Accertarsi che l'impianto elettrico di rete sia provvisto di interruttore differenziale (tipo salvavita).
- Svolgere completamente il cavo di alimentazione elettrica prima di collegarlo alla presa di corrente.
- Utilizzare una prolunga elettrica solo se in perfetto stato; assicurarsi che la sezione sia appropriata alla potenza dell'apparecchio.
- Non lasciare mai scorrere il cavo di alimentazione su spigoli taglienti ed evitare di schiacciarlo.
- La presa di corrente deve essere di facile accesso.

6.1 PANNELLO DI CONTROLLO E COMANDO (Fig. 1)

24) Leds stato di carica della batteria (solo per versione BC)

Si illumina quando il pulsante (26) è premuto indicando lo stato di carica della batteria.

- Quando è illuminato il led (24E) indica che lo stato di carica della batteria è massimo.
- Quando è illuminato il led (24C) indica che lo stato di carica della batteria è circa a metà.
- Quando è illuminato il led (24A) (led rosso) indica che lo stato di carica della batteria è minimo.

Con batteria scarica (led rosso (24A) illuminato) la macchina si spegne o non si avvia.

Il Led rosso (R) lampeggia per alcuni secondi indicando che la batteria deve essere caricata (non per versione BC Long Run).

25) Pulsante aspiratore

Premendo il pulsante (25) si illumina e si avvia il funzionamento dell'aspiratore. Il funzionamento dell'aspiratore è abilitato dal pulsante (26) premuto.

26) Pulsante rotazione spazzola

Premendo il pulsante (26) si illumina e inserisce tensione ai circuiti abilitando la rotazione della spazzola.

L'avviamento della rotazione della spazzola è comandato dalle leve (4) premute.

27) Pulsante erogazione acqua

Premendo il pulsante (27) si illumina e si abilita l'erogazione dell'acqua per il lavaggio del pavimento.

L'erogazione dell'acqua è comandato oltre che dall'interruttore (26) premuto anche dalle leve (4) premute.

4) Leve rotazione spazzola e/o erogazione acqua

Premendo le leve (4) e mantenendole premute, si avvia la rotazione della spazzola e se abilitata, l'erogazione dell'acqua.

7.1 LEVA REGOLAZIONE INCLINAZIONE MANIGLIONE (Fig. 10)

- Tirando la leva (5) è possibile variare la posizione del maniglione (1); rilasciando la leva il maniglione si posiziona e si blocca nella posizione obbligata più vicina.



NOTA:

Posizionando il maniglione (1) verticalmente si può effettuare una pulizia più accurata degli angoli facendo ruotare su se stessa la macchina.

7.2 MOVIMENTAZIONE MACCHINA (Fig. 1)

- Per spostare la macchina sollevare il tergitore (14) e posizionare il ruotino (22) in posizione di parcheggio come indicato nei rispettivi paragrafi.
- Spostare la macchina spingendola dal maniglione (1).

8.1 RIEMPIMENTO SERBATOIO (Fig. 11)



AVVERTENZA:

Introdurre nel serbatoio solo acqua pulita di rete con temperatura non superiore a 50°C.

- Prelevare il tubo (30) in dotazione, collegare l'estremità (30a) a un rubinetto e l'estremità (30b) inserirla nel serbatoio (9).
- Aprire il rubinetto e riempire il serbatoio (9).
- Versare nel serbatoio del liquido detergente.



NOTA:

Utilizzare solo detersivi non schiumosi, per la quantità attenersi alle istruzioni del produttore del detergente e al tipo di sporco.



PERICOLO:

In caso di contatto del detergente con occhi e pelle o in caso di ingerimento fare riferimento alla scheda di sicurezza e di impiego del produttore del detergente.

- Alla fine del riempimento del serbatoio è possibile:
Introdurre completamente il tubo (30) nel serbatoio (9) dove l'estremità (30a) fa da tappo; oppure rimuovere completamente il tubo (30) e introdurre nell'apertura del serbatoio (9) il filtro (33) in dotazione.

9.1 FUNZIONAMENTO

9.1.a - Controlli prima dell'uso (Fig. 12)

- Controllare che il tubo (15) di scarico del serbatoio di recupero sia correttamente agganciato e correttamente tappato.
- Controllare che il tubo (16) di aspirazione acqua tergilavaggio sia correttamente inserito nel serbatoio di recupero.
- Controllare che il raccordo (53) posto sul tergilavaggio (14) non sia ostruito e che il tubo sia correttamente collegato.
- Controllare lo stato di carica delle batterie; premere l'interruttore (26), controllando l'indicatore a leds (24) (solo per versione BC).

9.1.b - Preparazione macchina e scelta ciclo (Fig. 12)

- Premere il pulsante (26) che si illumina.
- Abbassare il tergitore (14), agendo sul pedale (3), svincolandolo dal suo aggancio.
- La macchina ha la possibilità di effettuare 4 cicli di lavoro:

Ciclo solo asciugatura:

- Per effettuare solo il ciclo di asciugatura premere il pulsante (25), si avvia l'aspiratore.

Ciclo solo spazzolatura:

- Per effettuare solo il ciclo di spazzolatura premere le leve (4); rilasciando le leve (4) la spazzola si ferma.

Ciclo lavaggio, spazzolatura:

- Premere il pulsante (27) per predisporre l'erogazione dell'acqua, quindi premere le leve (4) per avviare il ciclo.

Ciclo di lavaggio, spazzolatura, asciugatura:

- Premere il pulsante (25) per avviare l'aspiratore, il pulsante (27) per predisporre l'erogazione dell'acqua, quindi premere le leve (4) per avviare il ciclo.

9.1.c - Regolazione impronta a terra della spazzola (Fig. 13)

La macchina è dotata di un sistema di regolazione che permette di avere una costante impronta a terra indipendentemente dal tipo e dalle dimensioni (spessore) degli accessori utilizzati.

Tale regolazione si ottiene agendo sul volantino (23) posto nella parte anteriore della macchina.

Se durante le operazioni di pulizia (spazzola in rotazione) ci si accorge che la macchina non procede in modo rettilineo ma tende ad andare verso destra o verso sinistra è possibile correggere la deriva sempre tramite lo stesso volantino (23) con ridottissime rotazioni.

- Avviare la macchina, e avviare la rotazione della spazzola.

Se la macchina tende ad andare verso destra ruotare leggermente il volantino (23) verso "S" fino a che la direzione non sarà rettilinea;

Se la macchina tende ad andare verso sinistra ruotare leggermente il volantino (23) verso "D" fino a che la direzione non sarà rettilinea.

9.1.d - Regolazione ruota anteriore (Fig. 13) (solo per versioni BC)

È possibile regolare la pressione della spazzola sul pavimento in funzione al tipo di pavimento da pulire, per la regolazione agire come segue:

- Ruotare il volantino (56) fino a sollevare la ruota (22) da terra;
- Ruotare il volantino (56) fino ad appoggiare la ruota (22) a terra, quindi avviare la macchina e controllare che durante lo spostamento della stessa il ruotino (22) ruoti "posizione di massima pressione della spazzola".
- È possibile diminuire la pressione sul pavimento della spazzola agendo sul volantino (56) in modo da sollevare leggermente la spazzola; questa regolazione è molto efficace in occasione di pavimenti particolarmente porosi / antiscivolo o particolarmente delicati.

9.1.e - Uso della macchina (Fig. 14)

- Dopo aver avviato la macchina e scelto il tipo di ciclo, iniziare le operazioni di pulizia premendo le leve (4) e mantenendole premute per avviare la rotazione della spazzola e l'erogazione dell'acqua; quindi spingere la macchina tramite le impugnature (54) presenti nel maniglione (1).

i **NOTA:**

Rilasciando le leve (4) la rotazione della spazzola e l'erogazione dell'acqua si fermano.

i **NOTA:**

Per evitare di rovinare il pavimento non utilizzare la macchina ferma con la rotazione della spazzola inserita.

i **NOTA:**

La corretta pulizia e asciugatura del pavimento si effettua procedendo con la macchina in avanti, procedendo con la macchina indietro oltre a rovinare le racle non si ha una corretta aspirazione dell'acqua presente nel pavimento.

- Eventualmente regolare la quantità di acqua di lavaggio tramite il rubinetto (55).
- Controllare lo stato di carica delle batterie tramite l'indicatore (24) (solo per versione BC).

9.1.f - Fine uso e spegnimento (Fig. 1)

- Alla fine delle operazioni di pulizia prima di spegnere la macchina fermare l'erogazione dell'acqua e la rotazione della spazzola rilasciando le leve (4) e premendo il pulsante (27) proseguire con l'aspiratore inserito per aspirare tutto il liquido presente nel pavimento, quindi spegnere l'aspiratore premendo il pulsante (25).
- Sollevare il tergipavimento (14) premendo il pedale (3) fino a finecorsa agganciandolo nell'apposito incastro.



AVVERTENZA:

Sollevare sempre il tergitore alla fine dei lavori di pulizia in quanto si evita la deformazione delle racle in gomma.

- Premere il pulsante (26) che si spegne.
- Staccare il cavo di alimentazione elettrica dalla presa (solo per versione E).

9.1.g - Parcheggio macchina (Fig. 13)

- Alla fine della giornata lavorativa sollevare con una mano la parte anteriore della macchina mantenendo con l'altra appoggiata a terra la ruota (22) fino a sentire il "Click" di aggancio; in questa posizione la spazzola rimane sollevata evitando di deformarsi.
- Per abbassare la spazzola sollevare leggermente la parte anteriore della macchina e tirare il pomello di sgancio (57).

9.1.h - Allarmi durante il funzionamento (Fig. 1)

- Durante il funzionamento della macchina si possono inserire degli allarmi che vengono visualizzati dall'illuminazione dei leds:

Errore sovracorrente uscita aspiratore
Led (A) lampeggiante più led (B) illuminato fisso.

Errore sovracorrente uscita spazzola
Led (A) lampeggiante più led (C) illuminato fisso.

Errore circuito aperto uscita aspiratore
Led (A) lampeggiante più led (D) illuminato fisso.

Errore circuito aperto uscita spazzola
Led (A) lampeggiante più led (E) illuminato fisso.

**NOTA:**

Quando viene visualizzato uno qualsiasi degli allarmi sopra riportati è necessario spegnere e riaccendere la macchina per tornare al funzionamento normale.

9.1.i - Contatore (Fig. 1)

È possibile visualizzare le ore di funzionamento della macchina agendo come segue:

- Per accedere al contatore è necessario avviare la macchina con il pulsante (26) "Rotazione spazzole" mantenuto premuto.

**NOTA:**

Il valore massimo conteggiato è di 9999 ore.

Visualizzazione unità di ore:

- un lampeggio del led (A) seguito da tanti lampeggi del led (E) quante sono le unità di ore.

Visualizzazione decine di ore:

- un lampeggio del led (A) seguito da tanti lampeggi del led (D) quante sono le decine di ore.

Visualizzazione centinaia di ore:

- un lampeggio del led (A) seguito da tanti lampeggi del led (C) quante sono le centinaia di ore.

Visualizzazione migliaia di ore:

- un lampeggio del led (A) seguito da tanti lampeggi del led (B) quante sono le migliaia di ore.

10.1 SCARICO ACQUA DI RECUPERO (Fig. 15)

Alla fine del ciclo di lavaggio oppure quando il serbatoio (6) dell'acqua di recupero risulta pieno è necessario svuotarlo agendo come segue:

**NOTA:**

Per lo smaltimento dell'acqua di recupero attenersi alle norme vigenti nel paese di utilizzo della macchina.

- Posizionarsi con la macchina vicino a una piletta di scarico.
- Staccare il tubo (15) dal supporto.
- Togliere il tappo (58) dal tubo (15) e scaricare completamente l'acqua contenuta nel serbatoio.

11.1 MANUTENZIONE E PULIZIA**AVVERTENZA:**

Per le informazioni e le avvertenze relative alle operazioni di manutenzione o pulizia attenersi a quanto indicato nel paragrafo "Avvertenze generali durante la manutenzione" presente nel capitolo 1 del presente manuale.

OPERAZIONI DA EFFETTUARSI OGNI GIORNO**11.1.a - Svuotamento e pulizia serbatoio acqua pulita (Fig. 16)****AVVERTENZA:**

Alla fine delle operazioni di lavaggio è obbligatorio scaricare e pulire il serbatoio dell'acqua pulita per evitare depositi o incrostazioni.

Dopo aver scaricato il serbatoio dell'acqua di recupero scaricare il serbatoio dell'acqua pulita agendo come segue:

- Posizionarsi con la macchina su una piletta di scarico.
- Ruotare verso l'esterno il raccordo di scarico (59).
- Svitare il tappo (60) del raccordo (59) e lasciare scaricare completamente l'acqua.
- Lavare l'interno del serbatoio lasciando il tappo di scarico aperto e introducendo acqua pulita dall'apertura anteriore.
- Alla fine della pulizia rimontare il tappo (60) controllando lo stato della guarnizione (61).

11.1.b - Pulizia serbatoio acqua di recupero (Fig. 17)



AVVERTENZA:

Alla fine delle operazioni di lavaggio è obbligatorio pulire il serbatoio dell'acqua di recupero per evitare depositi o incrostazioni ed il proliferare di batteri, odori, muffe.

- Scaricare l'acqua di recupero come indicato nel relativo paragrafo posizionandosi con la macchina su una piletta di scarico.
- Rimuovere il coperchio (62) e pulire in acqua corrente l'interno del coperchio e il galleggiante (63) di sicurezza aspiratore.
- Lasciando il tubo (15 Fig. 15) abbassato e il tappo rimosso introdurre acqua dall'apertura superiore (64) pulendo l'interno del serbatoio fino a che dal tubo di scarico fuoriesca acqua pulita.
- Rimontare il tutto procedendo in senso inverso.

11.1.c - Pulizia tergitore (Fig. 18)

Per effettuare una corretta pulizia del tergitore (14) è necessario rimuoverlo agendo come segue:

- Estrarre verso l'esterno il gruppo tergitore (14).
- Staccare il tubo (16) dal tergitore (14).
- Allentare i pomelli (65) e rimuovere il tergitore (14).

- Lavare il tergitore e in particolar modo le gomme (66) e l'interno del raccordo di aspirazione (53).



NOTA:

Se durante il lavaggio si nota che le gomme (66) si presentano rovinata o usurate è necessario sostituirle o girarle.

- Rimontare il tutto procedendo in senso inverso.

OPERAZIONI DA EFFETTUARSI OGNI SETTIMANA

11.1.d - Pulizia filtro acqua pulita (Fig. 19)

- Svitare il coperchio trasparente (67) del filtro e rimuovere il filtro (20).
- Pulire il filtro (20) in acqua corrente se si presenta intasato sostituirlo.
- Rimontare il tutto procedendo in senso inverso.

OPERAZIONI DA EFFETTUARSI SECONDO NECESSITÀ

11.1.e - Sostituzione spazzola (Fig. 1-7)

Si rende necessaria la sostituzione della spazzola quando la stessa si presenta usurata con lunghezza setole inferiore a 2 cm oppure va sostituita in funzione al tipo di pavimento da lavare; per la sostituzione, agire come segue:

- Inserire il cavo elettrico (solo per versione E).
- Sollevare leggermente anteriormente la macchina facendo leva sulle impugnature del maniglione.
- Premere il pulsante (26 Fig. 1) abilitando la rotazione della spazzola, quindi premere le leve (4 Fig. 1) e rilasciarle; la spazzola (35 Fig. 7) si sgancia.

- Sostituire la spazzola quindi appoggiare la flangia portaspazzola (12 Fig. 7) sulla spazzola (35 Fig. 7) e premere le leve (4 Fig. 1) fino a sentire il "CLICK" di aggancio della spazzola sulla flangia.
- Premere il pulsante (26 Fig. 1) che si spegne.

11.1.f - Sostituzione gomme tergitoro (Fig. 20)

Quando si nota che l'asciugatura del pavimento risulta difficoltosa o che nel pavimento rimangono alcune tracce di acqua è necessario controllare lo stato di usura delle gomme del tergitoro (14):

- Rimuovere il gruppo tergitoro (14) come indicato nel paragrafo "Pulizia tergitoro".
- Svitare i dadi ad alette (68) e rimuovere le gomme (66).



NOTA:

Quando le gomme (66) sono usurate da un lato, per una volta, possono essere capovolte.

- Sostituire o capovolgere le gomme (66) senza invertirle.
- Rimontare il tutto procedendo in senso inverso.



NOTA:

È possibile avere due tipi di gomme: Gomme in para per tutti i tipi di pavimento e gomme in poliuretano per pavimenti di officine meccaniche, sporchi di olio.

11.1.g - Regolazione incidenza tergitoro (Fig. 20)

- Abbassare il tergitoro agendo sull'apposita leva.
- Avviare l'aspiratore e procedere per qualche metro, quindi spegnere l'aspiratore e fermare la macchina.
- Controllare l'incidenza delle gomme (66) sul pavimento.
Fig. A = troppo schiacciata
Fig. B = troppo sollevata
Fig. C = posizione corretta.
- Smontare il tergitoro dalla macchina.
- Per la regolazione allentare la vite (70) della ruota (71) e spostare, in senso verticale, la ruota sulla cava; sollevando la ruota aumenta l'incidenza, viceversa diminuisce.

11.1.h - Sostituzione fusibili (solo per versioni BC) (Fig. 21)



AVVERTENZA:

Sostituire il fusibile bruciato con uno di pari amperaggio.

- Staccare la spina (21) (solo per versione BC Long Run).
- Svitare le due viti (72) del carter esterno (73) e rimuoverlo.
- Svitare le due viti (74) del coperchio (75) scheda elettronica e rimuoverlo.

Fusibile (76) Verde 30A

Protezione generale macchina.

- Rimontare il coperchio (75) e il carter (73) procedendo in senso inverso.

PROBLEMI - CAUSE - RIMEDI

PROBLEMA	CAUSA	RIMEDIO
Premendo il pulsante centrale la macchina non si avvia.	Batteria scarica (solo per versione BC).	Controllare lo stato di carica della batteria.
	Spina scollegata (solo per versione E).	Collegare la spina.
	Fusibile generale bruciato (solo per versione BC).	Sostituire il fusibile VERDE-generale da 30A.
Spazzola non ruota.	Errore sovracorrente uscita spazzola oppure circuito aperto spazzola.	Vedi paragrafo "Allarmi durante il funzionamento.
	Motore spazzola danneggiato.	Sostituire il motoriduttore.
	Pulsante abilitazione rotazione spazzola non premuto.	Premere il pulsante.
Aspiratore non funziona.	Errore sovracorrente uscita aspiratore oppure circuito aperto aspiratore.	Vedi paragrafo "Allarmi durante il funzionamento.
	Motore aspirazione danneggiato.	Sostituire la turbina.
	Pulsante abilitazione aspiratore non premuto.	Premere il pulsante.
La macchina non asciuga bene lasciando tracce di acqua nel pavimento.	Aspiratore spento.	Avviare l'aspiratore.
	Tube di aspirazione intasato.	Controllare e eventualmente pulire il tubo di aspirazione che collega il tergitoro al serbatoio di recupero.
	Gomme tergitoro non regolate correttamente.	Regolare le gomme del tergitoro come indicato nel paragrafo "Regolazione tergitoro".
	Serbatoio di recupero pieno.	Svuotare il serbatoio di recupero.
	Gomme tergitoro usurate.	Capovolgere o sostituire le gomme tergitoro.

PROBLEMA	CAUSA	RIMEDIO
Non fuoriesce acqua.	Serbatoio vuoto.	Riempire il serbatoio.
	Pulsante abilitazione elettrovalvola non premuto.	Premere il pulsante.
	Rubinetto chiuso.	Aprire il rubinetto posto nella parte inferiore della macchina.
	Filtro intasato.	Pulire il filtro.
	Elettrovalvola non funzionante.	Chiamare il servizio di assistenza tecnica.
Pulizia pavimento insufficiente.	Spazzole o detergente inadeguati.	Usare spazzole o detergenti adatte al tipo di pavimento o di sporco da pulire.
	Spazzola consumata.	Sostituire la spazzola.

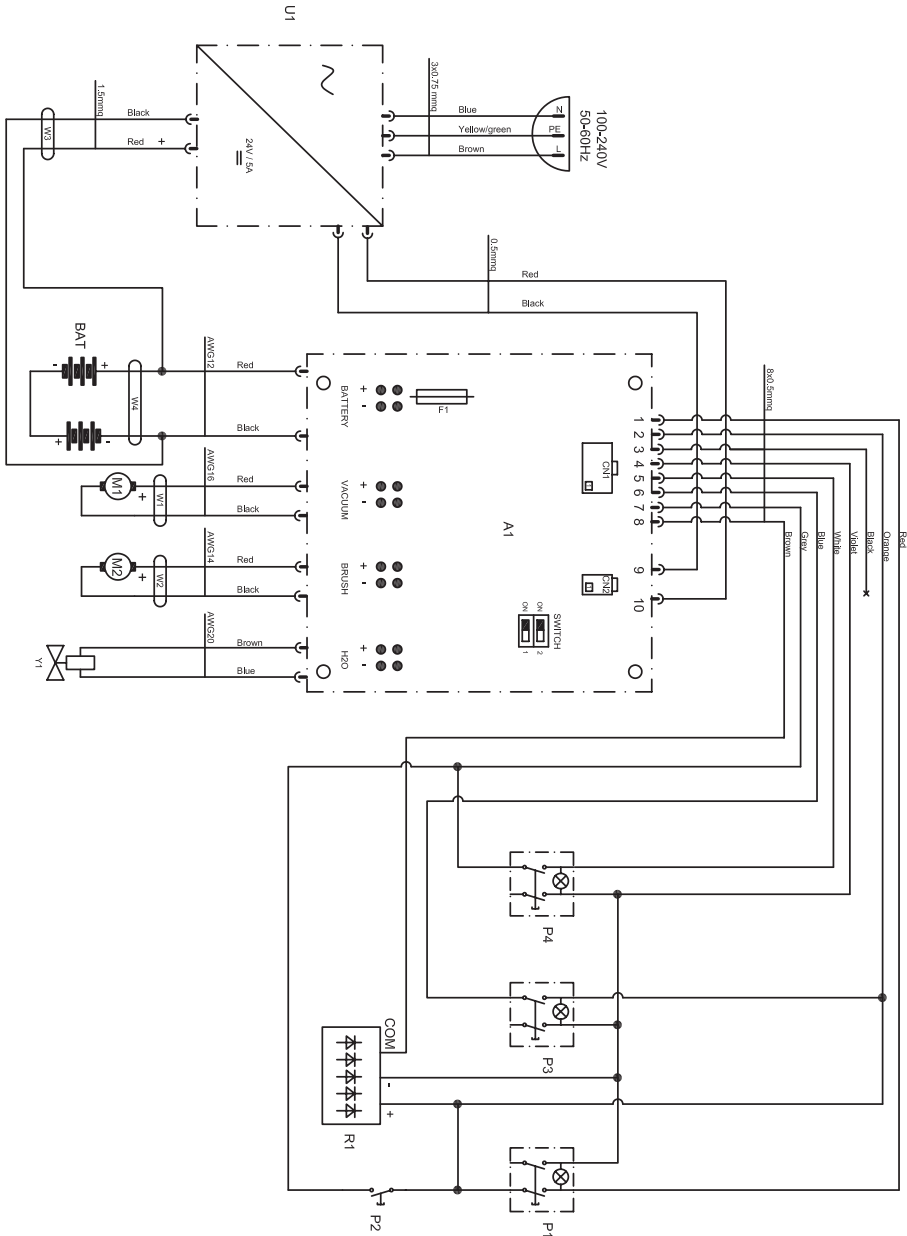
Versioni BC - BC Lithium

- A1** Scheda elettronica
- BAT** Batteria 2 x 12 V (BC)
Batteria 1 x 24 V (BC Lithium)
- U1** Carica batterie 5A
- Y1** Elettrovalvola
- F1** Fusibile 30A (generale)
- M1** Motore aspirazione
- M2** Motore spazzola
- P1** Interruttore ON/OFF
- P2** Pulsante spazzola
- P3** Interruttore aspirazione
- P4** Interruttore elettrovalvola
- R1** Indicatore scarica
- CN1** Connettore maniglione
- CN2** Connettore caricbatterie

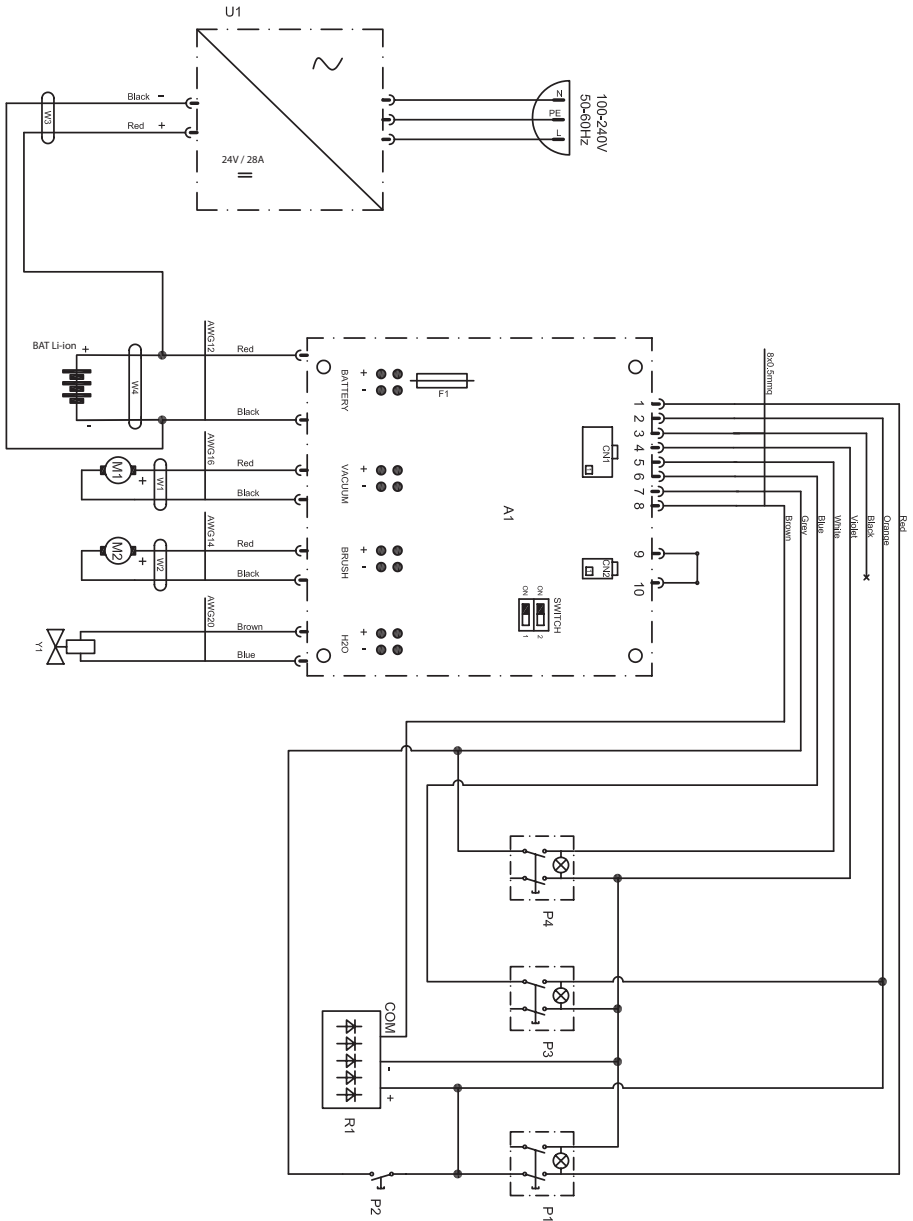
- Red** Rosso
- Orange** Arancione
- Black** Nero
- Violet** Viola
- White** Bianco
- Blue** Blu
- Grey** Grigio
- Brown** Marrone
- Yellow** Giallo
- Green** Verde

SCHEMI ELETTRICI

Versioni BC - BC Lithium



Versione BC Hybrid

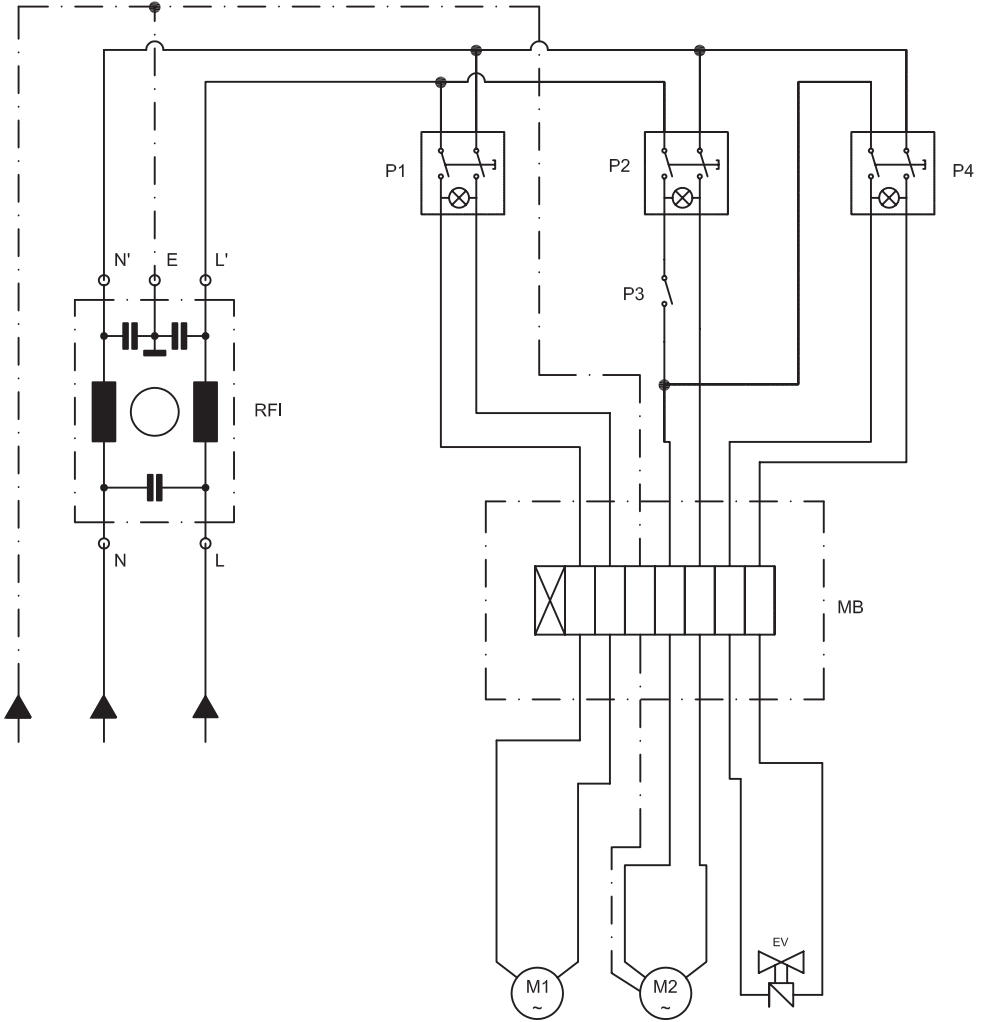


Versione BC Hybrid

A1 Scheda elettronica
BAT Batteria 1x 24V
U1 Carica batterie 5A
Y1 Elettrovalvola
F1 Fusibile 30A (generale)
M1 Motore aspirazione
M2 Motore spazzola
P1 Interruttore ON/OFF
P2 Pulsante spazzola
P3 Interruttore aspirazione
P4 Interruttore elettrovalvola
R1 Indicatore scarica
CN1 Connettore maniglione
CN2 Connettore caricbatterie

Red Rosso
Orange Arancione
Black Nero
Violet Viola
White Bianco
Blue Blu
Grey Grigio
Brown Marrone
Yellow Giallo
Green Verde

Versione E



- EV** Elettrovalvola
- M1** Motore aspirazione
- M2** Motore spazzola
- MB** Morsetteria
- P1** Interruttore aspirazione
- P2** Interruttore spazzola
- P3** Pulsante spazzola
- P4** Interruttore elettrovalvola
- RFI** Filtro antidisturbo rete

*Dear Customer,
Thank you for choosing one of our cleaning products.*

The floor scrubber dryer that you have purchased has been designed to satisfy the user in terms of ease of use and reliability over time.

We are aware that in order for a good product to stay that way, over time, it requires continuous updates aimed at meeting the expectations of those who use it on a daily basis. For this reason, we hope that you will not only be a satisfied customer but also a partner who does not hesitate to give us your opinions and ideas originating from your personal day-to-day experience.

Contents

1.1 Introduction.....	EN-4
2.1 Getting to know the machine.....	EN-4
3.1 Unpacking.....	EN-4
3.1.a Standard machine equipment	EN-4
4.1 Assembling the components.....	EN-4
4.1.a Positioning of the handle	EN-4
4.1.b Battery connection (for BC, BC Hybrid, BC Lithium versions).....	EN-4
4.1.c Electrical connection (for E version).....	EN-5
4.1.d Assembling the brush.....	EN-5
5.1 Charging the battery.....	EN-5
6.1 Control panel.....	EN-6
7.1 Lever for handle angle regulation	EN-7
7.2 Machine handling.....	EN-7
8.1 Filling the tank.....	EN-7
9.1 Operation	EN-8
9.1.a Checks before use	EN-8
9.1.b Preparing the machine and choosing the cycle.....	EN-8
9.1.c Adjusting the brush ground contact.....	EN-8
9.1.d Adjusting the front wheel (for BC versions only)	EN-8
9.1.e Using the machine.....	EN-9
9.1.f End of use and switching off.	EN-9
9.1.g Parking the machine.....	EN-9
9.1.h Warnings while using the machine.....	EN-9
9.1.i Timer.....	EN-10
10.1 Draining the recovery water	EN-10
11.1 Maintenance and cleaning	EN-10
11.1.a Emptying and cleaning the clean water tank.....	EN-10
11.1.b Cleaning the recovery water tank.....	EN-11
11.1.c Cleaning the squeegee	EN-11
11.1.d Cleaning the clean water filter	EN-11
11.1.e Replacing the brush	EN-11
11.1.f Replacing the squeegee rubber blades.....	EN-12
11.1.g Squeegee incidence set up.....	EN-12
11.1.h Replacing the fuses (for BC versions only).....	EN-12
Troubleshooting	EN-13
Wiring diagrams	EN-15
BC - BC Lithium versions.....	EN-15
BC Hybrid version.....	EN-16
E version.....	EN-18

Technical data

	BC version			E version
Type of use	Operator on ground			Operator on ground
Characteristics				
Operation	Batteries			Cable
Type of batteries	N° 2 - 12 V - 25 Ah - (C5)			-
Type of batteries (BC Hybrid version)	N° 1 - 24 V - 700 Wh			-
Type of batteries (BC Lithium version)	N° 1 - 24 V - 490 Wh			-
Supply power	See type label			See type label
Power supply	24 V GEL or AGM battery			-
Power supply (BC Hybrid version)	Li-ion			-
Power supply (BC Lithium version)	Li-ion			-
Installed load	510 W			620 W
Forward movement	Manual			Manual
Washing width	385 mm			385 mm
Drying width	450 mm			450 mm
Theoretical hourly working capacity	1100 m ² /h			1100 m ² /h
Brushes / Pad				
Diameter / number	385 mm / 15" x 1			385 mm / 15" x 1
Motor power / number	260 W x 1			370 W x 1
Motor speed	130 rpm.			155 rpm
Specific pressure	35 g/cm ²			35 g/cm ²
Traction				
Maximum gradient which can be overcome at full load	2 %			2 %
Aspiration				
Motor power	250 W			250 W
Negative pressure (water column)	68 / 700 mbar / mmH ₂ O			68 / 700 mbar / mmH ₂ O
Air flow rate	28 l / sec			28 l / sec
Noise level	65 dB (A)			65 dB (A)
Tank				
Type	Dual tank			Dual tank
Recirculation	No			No
Solution capacity	15 l			15 l
Recovery capacity	17 l			17 l
Dimensions (lxhxb)	864 x 1160 x 429 mm			855 x 1160 x 429 mm
Noise				
Operator sound pressure level	Lp (A) 65 dB(A)			Lp (A) 65 dB(A)
Combined uncertainty	kpA = 0,75 dB(A)			kpA = 0,75 dB(A)
Vibrations				
Level of vibration transmitted to hand/arm (ISO 5349)	1.61 m/s ²			1.61 m/s ²
Combined uncertainty	kv = 6.3%			kv = 6.3%
Empty Weight	40 kg			40 kg
Weight with batteries	BC	Hybrid	Lithium	-
	63 kg	48 kg	43 kg	
Full load weight (GVW)	78 kg	63 kg	58 kg	56 kg
Operating temperature	-10°C ÷ 25°C			-10°C ÷ 25°C

1.1 INTRODUCTION



DANGER:

Before using the machine, carefully read the attached “**SAFETY WARNINGS FOR THE FLOOR SCRUBBER DRYER**” manual.

2.1 GETTING TO KNOW THE MACHINE (Fig. 1)

- 1) Guide handle.
- 2) Control console.
- 3) Floor washing operating pedal.
- 4) Lever for starting brush rotation and/or dispensing water.
- 5) Lever for rotating handle positions.
- 6) Recovery water tank.
- 7) Recovery water tank cover.
- 8) Power cable (for E version only).
- 9) Clean water tank.
- 10) Clean water filling opening.
- 11) Wheels.
- 12) Brush rotation flange.
- 13) Brush.
- 14) Squeegee.
- 15) Recovery water drain hose.
- 16) Squeegee water aspiration hose.
- 17) Battery charger (for BC and BC Lithium versions only).
- 18) Batter charger indicator (for BC and BC Lithium versions only)
- 19) Water regulation tap.
- 20) Water filter.
- 21) Cable strap.
- 22) Parking/brush pressure adjustment wheel.
- 23) Angle adjustment handwheel.
- 24) Battery charge status LEDs.
- 25) Aspirator button.
- 26) Brush rotation button.
- 27) Water delivery button.

3.1 UNPACKING (Fig. 2)

Once the packaging has been removed as shown in the instructions on the packaging itself, check that the machine and all the components supplied are intact.

If any evident damage is found, contact the area agent and the carrier within 3 days of receipt.

- Remove the pack (28) containing the accessories supplied and the box (29) containing the brush.

3.1.a - Standard machine equipment (Fig. 3)

The accessories supplied are as follows:

- 30) Water filling hose.
- 31) Machine use and maintenance manual.
- 32) Battery charger instruction manual.
- 33) Filter for clean water tank opening.
- 34) 30A fuse.
- 35) Brush.
- 37) Cord with snap hook (version E).
- 38) Tear-proof hook (E version).

4.1 ASSEMBLING THE COMPONENTS

4.1.a - Positioning of the handle (Fig. 2)

- Unlock the handle (1) pulling the lever (5) and lift it placing it in the desired position.

4.1.b - Battery connection (for BC, BC Hybrid, BC Lithium versions) (Fig. 4 - 5)

- Unscrew the screw (39) that fixes the tank (6) to the handle support.
- Remove the recovery water tank (6).

For BC version:

- Connect the connectors (40) and (41) of the batteries as indicated in the diagram.

For BC Hybrid version:

- Connect the connector (40a) to the power supply (41a).

For BC Lithium version:

- Connect the connectors (40b) and (41b) of the battery as indicated in the diagram.
- Replace the recovery water tank (6).

4.1.c - Electrical connection (for E version) (Fig. 6)

- Mount the snap hook with cable (37) on the handle (1).
- Insert the extension cable (42) (if present) in the anti-tear hook (38), blocking it as shown in the figure.
- Secure the hook (38) to the snap hook (37) and connect the socket (43) of the extension (42) to the plug (44) of the machine.
- Connect the power cord to an outlet having minimum capacity of 10A.



WARNING:

- Make sure that the mains system is equipped with an RCD (circuit breaker).
- Unwind the electric power cable completely before operating the appliance.
- Use an electrical extension lead only if in perfect condition; ensure that the section is appropriate for the appliance power rating.
- Never let the power cable run over sharp edges and do not tread on it.

4.1.d - Assembling the brush (Fig. 7)

- Position the brush (35) on the ground.
- Lift the front of the machine up by leveraging the handle (1 Fig. 1) and remove the polystyrene support (45).
- Position the flange (12) above the brush (35).
- Press the button (26 Fig. 1) that illuminates, then, for starting the rotation of the brush, press the levers (4 Fig. 1) until hearing the coupling "Click" of the attachment of the brush, then release levers (4 Fig. 1) and press the button (26 Fig. 1) and the light turns off.



WARNING:

Use only brushes provided by the manufacturer according to the model of the machine.

Using other types of brushes may compromise the safety of the machine.

5.1 CHARGING THE BATTERY (Fig. 8 - 9)



DANGER:

Charge the batteries in well-ventilated areas which comply with standards in force in the country of use.

For safety-related information, follow what is described in chapter 1 of this manual.



WARNING:

For information and warnings about the battery and the battery charger, follow what is described in the battery and battery charger manual enclosed with this document.



WARNING:

Check that the mains voltage is compatible with the operating voltage of the battery charger.

- Move the machine near a main electrical socket.

Charging procedure for BC and BC Lithium versions:

- Unwind the cable (46) and connect it to the outlet.
- Leave the batteries to charge until the "Green" LED (47) comes on, then remove the power cable (46) and wind it up in the specific support.



NOTE:

(for GEL batteries only) 10 hours are needed for complete battery charging. Avoid partial recharges.



NOTE:

(For lithium batteries only) It is possible to recharge partial.

Charging procedure for BC Hybrid version:

- Connect the socket of the extension to the plug (36) of the machine.
- Connect the power cord to an outlet having minimum capacity of 10A.
- The machine can be used while the battery is recharging.
- After the battery has charged, coil the cable (48), using the supplied strap (21).



NOTE:

For more information on operating the charger see the operating manual attached to the charger.



NOTE:

(For lithium batteries only) It is possible to recharge partial.



WARNING:

- Make sure that the mains system is equipped with an RCD (circuit breaker).
- Unwind the electric power cable completely before connecting it to the mains socket.
- Use an electrical extension lead only if in perfect condition; ensure that the section is appropriate for the appliance power rating.
- Never let the power cable run over sharp edges and do not tread on it.
- The socket must be easily accessible.

6.1 CONTROL PANEL (Fig. 1)

24) LEDs status of battery charge (only for BC version)

The button (26) is illuminated when pressed, indicating the charging status of the battery.

- When the LED (24E) is illuminated, it indicates that the battery charge status is at maximum.
- When the LED (24C) is illuminated, it indicates that the battery charge status is at about half.
- When the LED (24A) is illuminated (red LED), it indicates that the battery charge status is at minimum.

With low battery (red LED (24A) on) the machine shuts down or doesn't start up. The red LED "R" flashes for a few seconds indicating that the battery must be charged (not for BC Long Runversion).

25) Aspirator button

On pressing the button (25) it illuminates and the functioning of the aspirator starts. The functioning of the aspirator is enabled by pressing the button (26).

26) Brush rotation button

On pressing the button (26) it illuminates and tension is fed to the circuits and rotation of the brush is enabled.

The starting of rotation of the brush is controlled by pressing levers (4).

27) Water dispensing button

On pressing the button (27) it illuminates and enables the dispensing of water for washing pavement.

The dispensing of water is controlled both by the switch (26) and by pressing the levers (4).

4) Brush rotation and/or water dispensing lever

Pressing the levers (4) and holding them pressed, starts the rotation of the brush and, if enabled, the dispensing of water.

7.1 LEVER FOR HANDLE ANGLE REGULATION (Fig. 10)

- By pulling on the lever (5), it is possible to vary the position of the handle (1); releasing the lever, the handle is positioned and locks in the nearest required position.



NOTE:

By positioning the handle (1) vertically, it is possible to effect a more thorough cleaning of corners by rotating the machine on itself.

7.2 MACHINE HANDLING (Fig. 1)

- To move the machine, lift the wiper (14) and place the wheel (22) in the parking position as indicated in the respective paragraphs.
- Move the machine by pushing its handle (1).

8.1 FILLING THE TANK (Fig. 11)



WARNING:

Only add clean mains water to the tank at a temperature no greater than 50°C.

- Remove the hose (30) supplied, connect one end (30a) to a tap and insert the other end (30b) in the tank (9).
- Turn on the tap and fill the tank (9).
- Pour the liquid detergent into the tank.



NOTE:

Use non-foamy detergents only. For the quantities, follow the instructions provided by the detergent manufacturer according to the type of dirt.



DANGER:

If the detergent comes in contact with the eyes and/or skin or if swallowed, refer to the use and safety information booklet provided by the manufacturer of the detergent.

- Once tank filling is complete, it is possible to:
Insert the hose (30) into the tank (9) fully where the end (30a) acts as a cap; or remove the hose (30) fully and insert the filter (33) supplied into the tank (9) opening.

9.1 OPERATION

9.1.a - Checks before use (Fig. 12)

- Check that the exhaust tube (15) of the recovery tank is properly coupled and properly sealed.
- Check that the squeegee water aspiration hose (16) is correctly inserted in the recovery tank.
- Check that the connector (53) on the squeegee (14) is not blocked and that the hose is connected correctly.
- To check the status of the battery charge; press the switch (26), controlling the LEDs (24) indicator (only for version BC).

9.1.b - Preparing the machine and choosing the cycle (Fig. 12)

- Press the button (26) that illuminates.
- Lower the wiper (14), using the pedal (3), releasing it from its coupling.
- The machine can perform 4 working cycles:

Drying only cycle:

- To perform the drying cycle only, press button (25). The aspirator starts up.

Brushing only cycle:

- To effect only the brushing cycle, press the levers (4), releasing the levers (4) stops the brush.

Washing, brushing cycle:

- Press the button (27) to prepare for the dispensing of water, then press levers (4) to start the cycle.

Washing, brushing, drying cycle:

- Press the button (25) to start the aspirator, the button (27) to prepare the dispensing of water, then press the levers (4) to start the cycle.

9.1.c - Adjusting the brush ground contact (Fig. 13)

The machine has an adjustment system that makes it possible to have constant contact on the ground independently of the type and size (thickness) of the accessories that are used.

This adjustment is obtained by turning the handwheel (23) located in the front part of the machine.

If while cleaning (brushes rotating) you notice that the machine does not move straight but tends to go to the right or the left, this can be corrected using the same handwheel (23) with small rotations.

- Start the machine and begin the rotation of the brushes.
If the car tends to go to the right, gently turn the wheel button (23) to "S" until the direction is right;
If the car tends to go to the left, gently rotate the wheel button (23) to "D" until the direction is right.

9.1.d - Adjusting the front wheel (Fig. 13) (for BC versions only)

The pressure of the brush on the floor can be adjusted as follows, based on the type of floor to be cleaned:

- Turn the handwheel (56) until lifting the wheel (22) off the ground;
- Turn the handwheel (56) until the wheel (22) touches the ground, then start the machine and check while moving it that the wheel (22) turns in the "position of maximum brush pressure".
- The pressure of the brush on the floor can be reduced using the handwheel (56) in order to slightly lift the brush; this adjustment can be useful when cleaning floors that are particularly porous/delicate or antislip floors.

9.1.e - Using the machine (Fig. 14)

- After having started the machine and selected the type of cycle, start the cleaning operation by pressing the levers (4) and holding them pressed to start rotation of the brush and the dispensing of water, then push the machine by means of the handles (54) in the handle bar (1).



NOTE:

Releasing the levers (4) stops the rotation of the brush and the dispensing of water.



NOTE:

To avoid damaging the floor, do not use the machine in a fixed position with brush rotation activated



NOTE:

The correct way of cleaning and drying the floor is to move the machine forwards. Moving the machine backwards damages the blades as well as not allowing correct aspiration of the water present on the floor.

- If necessary, adjust the quantity of washing water using the tap (55).
- Check the status of the battery charge by the indicator (24) (only on version BC).

9.1.f - End of use and switching off (Fig. 1)

- At the end of the cleaning operation and before turning off the machine, stop the dispensing of water and the rotation of the brush by releasing levers (4) and pressing the button (27) to continue with the aspirator to remove all of the liquid present on the floor, and then turn off the aspirator by pressing button (25).
- Lift the floor wiper (14) by pressing the pedal (3) to the end stop, engaging it in its slot.



WARNING:

Always lift up the squeegee at the end of cleaning in order to prevent the deformation of the rubber blades.

- Press the button (26) turning it off.
- Disconnect the electric power cable from the socket (for E version only).

9.1.g - Parking the machine (Fig. 13)

- At the end of the work day, manually lift the front part of the machine, using your hand to keep the wheel (22) on the ground until hearing an engagement "click". The brush will remain lifted in this position, preventing its deformation.
- To lower the brush, slightly lift the front part of the machine and pull the release knob (57).

9.1.h - Warnings while using the machine (Fig. 1)

- While using the machine, the occurrence of the following errors is signalled by the coming on of the leds.

Suction unit outlet overcurrent error

Led (A) is flashing and Led (B) is constantly lit.

Brush unit outlet overcurrent error

Led (A) is flashing and Led (C) is constantly lit.

Suction unit outlet open circuit error

Led (A) is flashing and Led (D) is constantly lit.

Brush unit outlet open circuit error

Led (A) is flashing and Led (E) is constantly lit.



NOTE:

When any of the above mentioned error signals is displayed, it is necessary to turn off the machine and then turn it on again, in order to set it back to normal functioning.

9.1.i - Timer (Fig. 1)

It is possible to visualize the working time of the machine proceeding as follows:

- To turn on the timer it is necessary to start the machine by pushing the “Brush rotation” button (26) and keeping it pressed.

**NOTE:**

The timer counts up to 9999 hours.

Indication of the hours of work by units:

- one flash of Led (A) followed by as many flashes of Led (E) as the units of hours of work.

Indication of the hours of work by tens:

- one flash of Led (A) followed by as many flashes of Led (D) as the tens of hours of work.

Indication of the hours of work by hundreds:

- one flash of Led (A) followed by as many flashes of Led (C) as the hundreds of hours of work.

Indication of the hours of work by thousands:

- one flash of Led (A) followed by as many flashes of Led (B) as the thousands of hours of work.

10.1 DRAINING THE RECOVERY WATER (Fig. 15)

At the end of the washing cycle or when the recovery water tank (6) is full, it is necessary to empty the tank by proceeding as follows:

**NOTE:**

To dispose of the recovery water, comply with the standards in force in the country in which the machine is used.

- Position the machine near to a drain outlet.
- Disconnect the hose (15) from the support.
- Remove the cap (58) from the hose (15) and drain all the water contained in the tank.

11.1 MAINTENANCE AND CLEANING

**WARNING:**

For information and warnings regarding maintenance or cleaning, follow the information given in the “General warnings during maintenance” in chapter 1 in this manual.

OPERATIONS TO PERFORM DAILY

11.1.a - Emptying and cleaning the clean water tank (Fig. 16)

**WARNING:**

At the end of the washing operations, it is compulsory to drain and clean the clean water tank to prevent deposits or scaling.

After draining the recovery water tank, drain the clean water tank as follows:

- Position the machine over a drain outlet.
- Turn the drain connector outwards (59).

- Unscrew the cap (60) of the connector (59) and allow the water to drain fully.
- Wash the inside of the tank, leaving the drain cap open and adding clean water through the front opening.
- When cleaning is complete, refit the cap (60) and check the condition of the gasket (61).

11.1.b - Cleaning the recovery water tank (Fig. 17)



WARNING:

At the end of the washing operations, it is compulsory to clean the recovery water tank to prevent deposits or scaling and the proliferation of bacteria, odours or mould.

- Drain the recovery water as shown in the relative paragraph, positioning the machine over a drain outlet.
- Remove the cover (62) and clean the inside of the cover and the aspirator safety float (63) with running water.
- Leaving the hose (15 Fig. 15) lowered and the cap off, add water through the upper opening (64), cleaning the inside of the tank until clean water comes out of the drain hose.
- Replace all the components in reverse order.

11.1.c - Cleaning the squeegee (Fig. 18)

In order to clean the squeegee correctly (14), it is necessary to remove it as follows:

- Pull the squeegee unit outwards (14).
- Disconnect the hose (16) from the squeegee (14).
- Loosen the knobs (65) and remove the squeegee (14).
- Wash the squeegee and in particular the rubber blades (66) and the inside of the aspiration connector (53).



NOTE:

If, during washing, it is clear that the rubber blades (66) are damaged or worn, it is necessary to replace them or turn them over.

- Replace all the components in reverse order.

OPERATIONS TO PERFORM WEEKLY

11.1.d - Cleaning the clean water filter (Fig. 19)

- Unscrew the transparent filter cover (67) and remove the filter (20).
- Clean the filter (20) in running water. If it is blocked, replace it.
- Replace all the components in reverse order.

OPERATIONS TO PERFORM WHEN NECESSARY

11.1.e - Replacing the brush (Fig. 1-7)

It becomes necessary to replace the brush when it is worn with bristles shorter than 2 cm or it must be replaced according to the type of floor to wash; to replace it, proceed as follows:

- Plug in the electrical cord (only for version E).
- Lift the machine up slightly at the front, levering the grips on the handle.
- Press the button (26 Fig. 1) to enable the rotation of the brush, then press levers (4 Fig. 1) and release them; the brush (35 Fig. 7) is disconnected.
- Replace the brush and then rest the brush holder flange (12 Fig. 7) on the brush (35 Fig. 7) and press the levers (4 Fig. 1) listening for the coupling "CLICK" of the brush on the flange.
- Press the button (26 Fig. 1) turning it off.

11.1.f - Replacing the squeegee rubber blades (Fig. 20)

When it becomes clear that drying the floor is difficult or traces of water remain on the floor, it is necessary to check the wear on the squeegee rubber blades (14):

- Remove the squeegee unit (14) as indicated in the "Cleaning the squeegee" paragraph.
- Loosen the finned nuts (68) and remove the rubber blades (66).

**NOTE:**

When the rubber blades (66) are worn on one side, on one occasion they may be turned over.

- Replace or turn over the rubber blades (66) without inverting them.
- Replace all the components in reverse order.

**NOTE:**

It is possible to have two types of rubber blade.

Para rubber blades for all types of floor and polyurethane rubber blades for mechanical workshop floors which are dirty with oil.

11.1.g - Squeegee incidence set up (Fig. 20)

- Lower the squeegee using the specific lever.
- Start the suction unit and advance for some metres before stopping the suction unit and the machine.
- Check the angle of incidence of the rubbers (66) on the floor.
Fig. A = too squatted
Fig. B = too high
Fig. C = correct position.
- Take off the squeegee from the machine.
- To set up, loosen the screw (70) of the wheel (71) and move the wheel vertically in the slot; by lifting the wheel, the angle of incidence increases, viceversa it decreases.

11.1.h - Replacing the fuses (for BC versions only) (Fig. 21)

**WARNING:**

Replace the blown fuse with one with the same amperage.

- Pull the plug (21) (BC Long Run version only).
- Unscrew the two bolts (72) that fasten the external box (73) and remove it.
- Unscrew the two bolts (74) of the printed circuit board (75) and remove it.

Fuse (76) Green 30A

Machine general protection.

- Put the cover (75) and the box (73) back into place in reverse sequence.

TROUBLESHOOTING

PROBLEM	CAUSE	SOLUTION
The machine does not start when pressing the central button.	Low battery (for BC version only).	Check that the battery is charged.
	Plug disconnected (for E version only).	Connect the plug.
	Main fuse blown (for BC version only).	Replace the GREEN 30A main fuse.
The brush does not rotate.	Brush unit outlet overcurrent error or brush unit open circuit error.	See paragraph "Warning signals while using the machine".
	Brush motor damaged.	Replace the ratiomotor.
	Brush rotation enabling button not pressed.	Press the button.
Aspirator does not work.	Suction unit outlet overcurrent error or suction unit open circuit error.	See paragraph "Warning signals while using the machine".
	Intake motor damaged.	Replace the turbine.
	Aspirator enabling button not pressed.	Press the button.
The machine does not dry well, leaving traces of water on the floor.	Aspirator off.	Start up the aspirator.
	Aspiration tube blocked.	Check and if necessary clean the aspiration tube that connects the squeegee to the recovery tank.
	Squeegee rubbers not correctly set up.	Set up the squeegee rubbers as indicated in paragraph "Squeegee setting".
	Recovery tank full.	Empty the recovery tank.
	Squeegee rubber blades worn.	Replace or turn over the squeegee rubber blades.

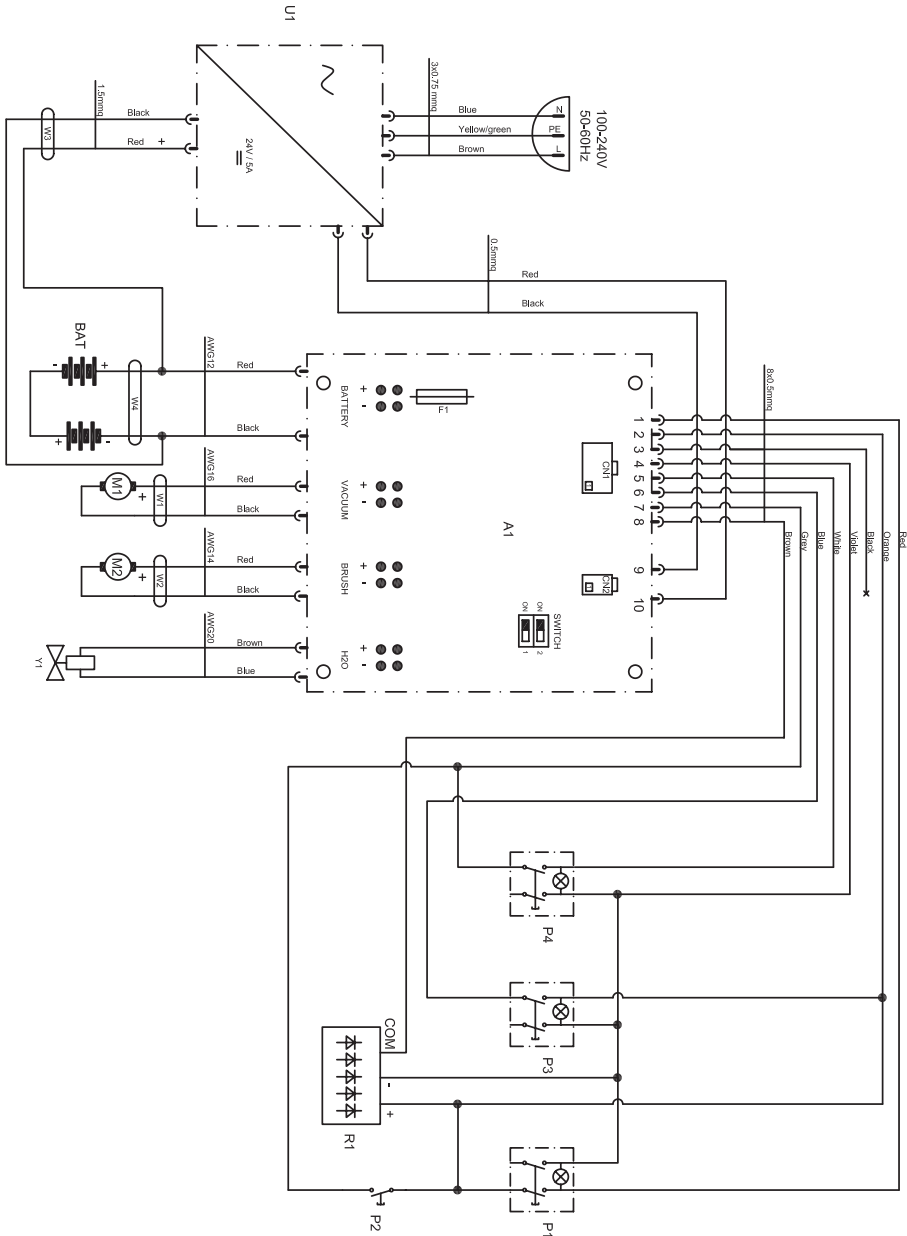
PROBLEM	CAUSE	SOLUTION
No water comes out.	Tank empty.	Fill the tank.
	Solenoid valve enabling button not pressed.	Press the button.
	Tap turned off.	Turn on the tap located at the bottom of the machine.
	Filter blocked.	Clean the filter.
	Solenoid valve does not work.	Call the technical support service.
Insufficient floor cleaning.	Unsuitable brushes or detergent.	Use brushes or detergents which are suitable for the type of floor or dirt to be cleaned.
	Brush worn.	Replace the brush.

BC - BC Lithium versions

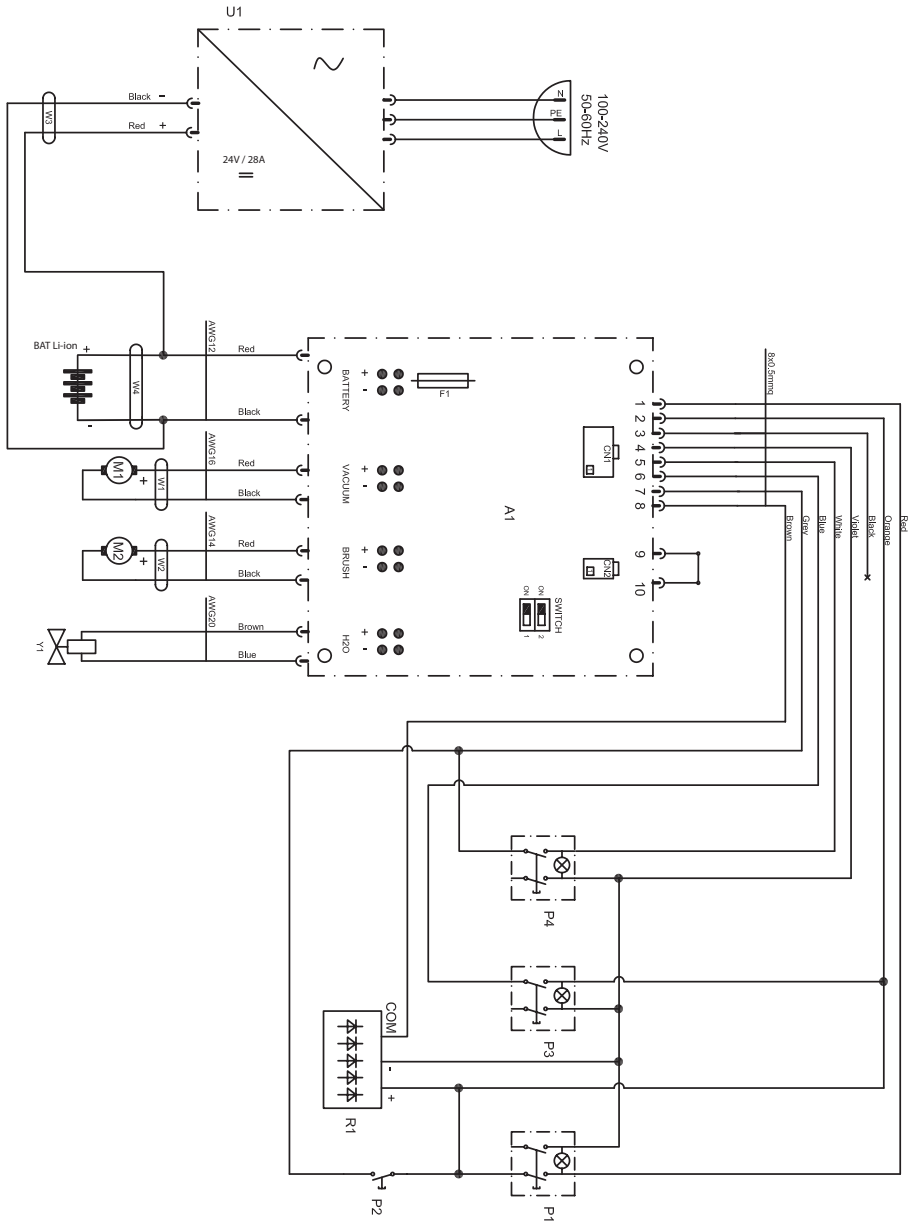
- A1** Printed circuit board
- BAT** 2 x 12 V battery (BC)
1 x 24 V battery (BC Lithium)
- U1** 5A battery charger
- Y1** Electrovalve
- F1** Main fuse 30A
- M1** Vacuum motor
- M2** Brush motor
- P1** ON/OFF switch
- P2** Brush button
- P3** Vacuum interruptor
- P4** Electrovalve interruptor
- R1** Battery level indicator
- CN1** Handle connector
- CN2** Battery charger connector

WIRING DIAGRAMS

BC - BC Lithium versions



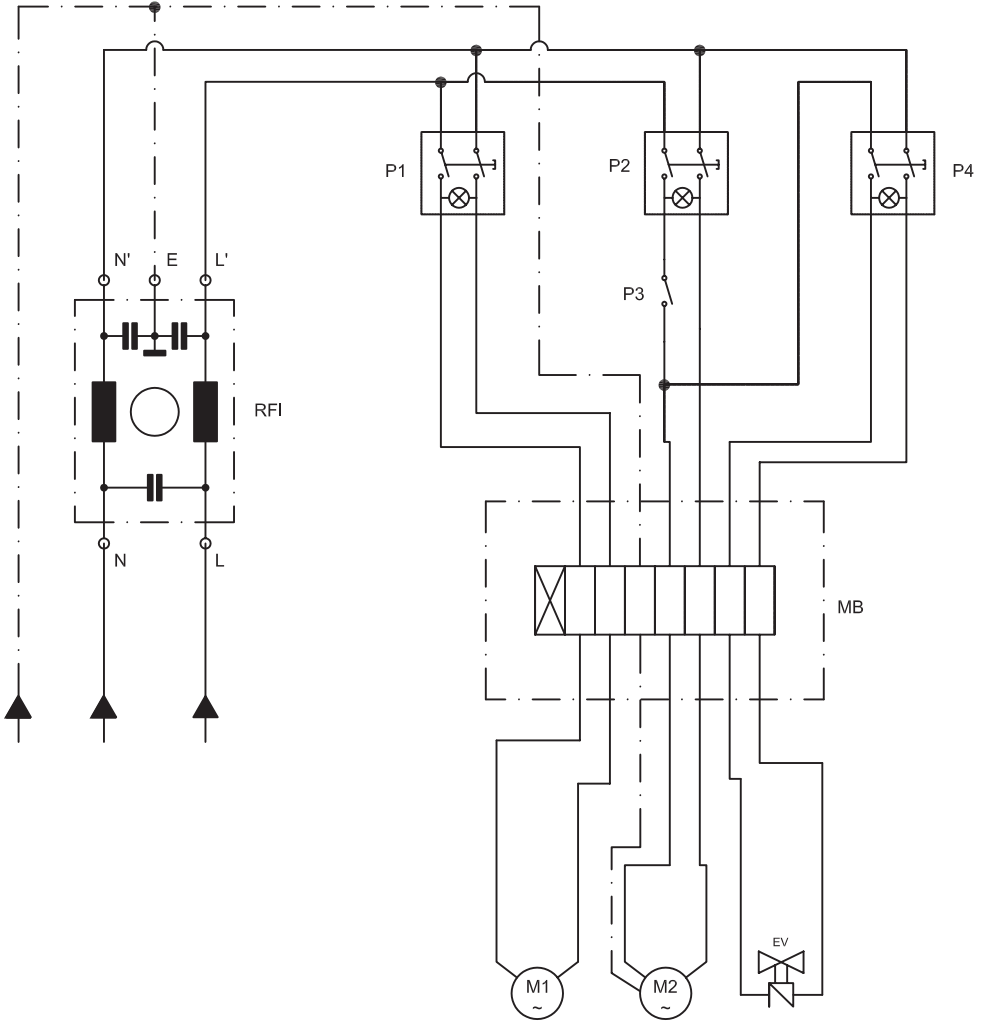
BC Hybrid version



BC Hybrid version

A1	Printed circuit board
BAT	1x 24V battery
U1	5A battery charger
Y1	Electrovalve
F1	Main fuse 30A
M1	Vacuum motor
M2	Brush motor
P1	ON/OFF switch
P2	Brush button
P3	Vacuum interruptor
P4	Electrovalve interruptor
R1	Battery level indicator
CN1	Handle connector
CN2	Battery charger connector

E version



- EV** Solenoid valve
- M1** Aspiration motor
- M2** Brush motor
- MB** Terminal board
- P1** Aspiration switch
- P2** Brush switch
- P3** Brush button
- P4** Solenoid valve switch
- RFI** Net filter

Cher client,

Nous vous remercions pour avoir choisi un de nos produits pour le nettoyage de vos locaux.

L'autolaveuse accompagnée que vous venez d'acquérir a été conçue pour satisfaire l'utilisateur en termes de simplicité d'utilisation et de fiabilité dans le temps.

Nous sommes conscients que, pour qu'un produit reste tel quel dans le temps, il faut constamment le renouveler afin de satisfaire les attentes de ceux l'utilisent quotidiennement. Nous espérons donc que vous serez un client satisfait mais aussi un collaborateur qui n'hésite pas à nous faire partager les opinions et les idées de ceux qui l'utilisent au quotidien.

Tables des Matières

1.1 Introduction	FR-4
2.1 Connaissance de la machine	FR-4
3.1 Désempilage	FR-4
3.1.a Équipement de la machine.....	FR-4
4.1 Assemblage des composants	FR-4
4.1.a Positionnement du manche.....	FR-4
4.1.b Branchement de la batterie (pour les versions BC, BC Hybrid, BC Lithium).....	FR-4
4.1.c Branchement électrique (pour la version E).....	FR-5
4.1.d Montage de la brosse.....	FR-5
5.1 Chargement de la batterie	FR-5
6.1 Panneau de contrôle et de commandes	FR-6
7.1 Levier de réglage de l'inclinaison du manche	FR-7
7.2 Manutention de la machine	FR-7
8.1 Remplissage du réservoir	FR-7
9.1 Fonctionnement	FR-8
9.1.a Vérification avant l'utilisation	FR-8
9.1.b Préparation de la machine et choix du cycle.....	FR-8
9.1.c Réglage de l'empreinte au sol de la brosse	FR-8
9.1.d Réglage de roue avant (uniquement pour les versions BC).....	FR-8
9.1.e Utilisation de la machine.	FR-9
9.1.f Fin d'utilisation et arrêt.	FR-9
9.1.g Rangement de la machine.	FR-9
9.1.h Alarmes durant le fonctionnement.....	FR-9
9.1.i Compteur d'heures.....	FR-10
10.1 Vidange eau de récupération	FR-10
11.1 Entretien et nettoyage	FR-10
11.1.a Vidange et nettoyage du réservoir d'eau propre	FR-10
11.1.b Nettoyage du réservoir d'eau de récupération	FR-11
11.1.c Nettoyage du groupe suceur.....	FR-11
11.1.d Nettoyage du filtre d'eau propre	FR-11
11.1.e Substitution de la brosse.....	FR-11
11.1.f Substitution des raclettes en caoutchouc.....	FR-12
11.1.g Réglage incidence suceur.....	FR-12
11.1.h Substitution des fusibles (uniquement pour les versions BC).....	FR-12
Problèmes - Cause - Réparations	FR-13
Schémas électriques	FR-15
Versions BC - BC Lithium.....	FR-15
Version BC Hybrid	FR-16
Version E	FR-18

Données des Matières

	Version BC	Version E	
Type de conduction	Conducteur accompagnant	Conducteur accompagnant	
Caractéristiques			
Fonctionnement	Batteries	Câble	
Type de Batteries	N° 2 - 12 V - 25 Ah - (C5)	-	
Type de Batteries (Version BC Hybrid)	N° 1 - 24 V - 700 Wh	-	
Type de Batteries (Version BC Lithium)	N° 1 - 24 V - 490 Wh	-	
Tension d'alimentation	Voir la plaque signalétique	Voir la plaque signalétique	
Alimentation	Batteries 24 V GEL ou AGM	-	
Alimentation (Version BC Hybrid)	Li-ion	-	
Alimentation (Version BC Lithium)	Li-ion	-	
Puissance installée	510 W	620 W	
Avancement	Manuel	Manuel	
Largeur piste de lavage	385 mm	385 mm	
Largeur d'aspiration	450 mm	450 mm	
Rendement théorique	1100 m ² /h	1100 m ² /h	
Brosses / Pad			
Diamètre / nombre	385 mm / 15" x 1	385 mm / 15" x 1	
Puissance moteur / nombre	260 W x 1	370 W x 1	
Vitesse moteur	130 tours / min..	155 tours / min.	
Pression spécifique	35 gr / cm ²	35 gr / cm ²	
Traction			
Pente maximale autorisé à pleine charge	2 %	2%	
Aspiration			
Puissance moteur	250 W	250 W	
Dépression (colonne d'eau)	68 / 700 mbar / mmH ₂ O	68 / 700 mbar / mmH ₂ O	
Débit d'air	28 l / sec	28 l / sec	
Niveau sonore	65 dB (A)	65 dB (A)	
Réservoir			
Type	Double réservoir	Double réservoir	
Recyclage	Non	Non	
Capacité solution	15 l	15 l	
Capacité récupération	17 l	17 l	
Dimensions (lxhxb)	864 x 1160 x 429 mm	855 x 1160 x 429 mm	
Bruit			
Niveau de pression sonore perçue par l'opérateur	Lp (A) 65 dB(A)	Lp (A) 65 dB(A)	
Incertitude associée	kpA = 0,75 dB(A)	kpA = 0,75 dB(A)	
Vibrations			
Niveau de vibration transmis au système main-bras (ISO 5349)	1.61 m/s ²	1.61 m/s ²	
Incertitude associée	kv = 6.3%	kv = 6.3%	
Poids à vide	40 kg		
Poids avec batteries	BC	Hybrid	Lithium
	63 kg	48 kg	43 kg
Poids à pleine charge (GVW)	78 kg		56 kg
Température d'exercice	-10°C ÷ 25°C		-10°C ÷ 25°C

1.1 INTRODUCTION



DANGER:

Avant d'utiliser la machine, lire attentivement le livret **“PRÉCAUTIONS DE SÉCURITÉ POUR LA LAVEUSE DE SOL”** joint à ce document.

2.1 CONNAISSANCE DE LA MACHINE (Fig. 1)

- 1) Manche de conduite.
- 2) Tableaux de commandes.
- 3) Pédale d'actionnement de la raclette.
- 4) Levier démarrage rotation brosse et/ou distribution eau.
- 5) Levier de rotation de la position du manche.
- 6) Réservoir d'eau de récupération.
- 7) Couvercle du réservoir d'eau de récupération.
- 8) Câble d'alimentation (seulement pour la version E).
- 9) Réservoir d'eau propre.
- 10) Ouverture remplissage de l'eau propre.
- 11) Roues.
- 12) Bride de rotation de la brosse.
- 13) Brosse.
- 14) Raclette.
- 15) Tuyau de vidange de l'eau de récupération.
- 16) Tuyau d'aspiration de l'eau depuis la raclette.
- 17) Chargeur de batteries (uniquement pour les versions BC et BC Lithium).
- 18) Indicateur de charge de la batterie (uniquement pour les versions BC et BC Lithium).
- 19) Robinet de réglage de l'eau.
- 20) Filtre de l'eau.
- 21) Collier de fixation du câble.
- 22) Roulette de réglage de pression de la brosse/rangement.
- 23) Volant de réglage d'incidence.
- 24) Leds d'état de la batterie.
- 25) Bouton de l'aspirateur.
- 26) Bouton de rotation de la brosse.
- 27) Bouton de distribution d'eau.

3.1 DÉSEMBALLAGE (Fig. 2)

Une fois que vous avez enlevé l'emballage comme indiqué selon les instructions reportées sur l'emballage, vérifier l'intégrité de la machine et de tous ses composants.

Si vous constatez des dommages, contacter le concessionnaire de la zone et le transporteur au maximum trois jours après la livraison.

- Enlever le sac (28) contenant les accessoires ainsi que le carton (29) contenant la brosse.

3.1.a - Équipement de la machine (Fig. 3)

Les accessoires équipant la machine sont les suivants:

- 30) Un tube flexible de chargement de l'eau.
- 31) Un manuel d'utilisation et d'entretien de la machine.
- 32) Un manuel d'instruction du chargeur de batteries.
- 33) Filtre pour l'orifice du réservoir d'eau propre.
- 34) Fusible 30 A.
- 35) Brosse.
- 37) Cordon avec mousqueton (version E).
- 38) Anti-arrachement crochet (version E).

4.1 ASSEMBLAGE DES COMPOSANTS

4.1.a - Positionnement du manche (Fig. 2)

- Débloquer le manche (1) en tirant sur le levier (5) et le soulever en la plaçant dans la position souhaitée.

4.1.b - Branchement de la batterie (pour les versions BC, BC Hybrid, BC Lithium) (Fig. 4 - 5)

- Dévisser la vis (39) qui fixe le réservoir (6) au support de poignée.
- Enlever le réservoir (6) de l'eau de récupération.

Pour la version BC :

- Branchez les connecteurs (40) et (41) des batteries comme indiqué sur le schéma.

Pour la version BC Hybrid :

- Connectez le connecteur (40a) à l'alimentation électrique (41a).

Pour la version BC Lithium :

- Branchez les connecteurs (40b) et (41b) de la batterie comme indiqué sur le schéma.
- Remonter le réservoir (6) d'eau de récupération.

4.1.c - Branchement électrique (pour la version E) (Fig. 6)

- Monter le crochet avec du fil (37) sur le manche (1).
- Introduire le cordon (42) (si la machine en est équipée) de rallonge dans le crochet anti-arrachage (38), en le bloquant comme on le montre sur la figure.
- Fixer le crochet (38) au mousqueton (37) et connecter la prise (43) du prolongement (42) sur la prise (44) de la machine.
- Branchez le cordon d'alimentation à une prise électrique ayant une cote minimale de 10A.



AVERTISSEMENT :

- **S'assurer que l'implant électrique de réseau soit équipé d'interrupteurs différentiels (type disjoncteur différentiel).**
- **Dérouler entièrement le câble d'alimentation électrique avant de démarrer la machine.**
- **N'utiliser une rallonge électrique seulement que si elle est en parfait état ; vérifier que la section soit appropriée à la puissance de l'appareil.**
- **Ne jamais laisser courir le câble d'alimentation sur des coins coupant et éviter de l'écraser.**

4.1.d - Montage de la brosse (Fig. 7)

- Mettre la brosse (35) par terre.
- Soulever la machine par l'avant en faisant levier sur le manche (1 Fig. 1) et enlever le socle en polystyrène (45).
- Placer la bride (12) sur la brosse (35).
- Appuyer sur le bouton (26 Fig. 1) qui s'allume, puis appuyer sur le levier (4 Fig. 1) en lançant la rotation de la brosse jusqu'à entendre un "CLICK" d'accrochage de la brosse, puis relâcher le levier (4 Fig. 1) et appuyer sur le bouton (26 Fig. 1) qui s'éteint.



AVERTISSEMENT:

Utiliser uniquement les brosses fournies par le constructeur pour le modèle spécifique de machine.

L'utilisation d'un type de brosse différent peut compromettre la sécurité de la machine.

5.1 CHARGEMENT DE LA BATTERIE (Fig. 8 - 9)



DANGER :

Procéder au chargement des batteries dans un lieu aéré et conforme aux normes en vigueur dans le pays d'utilisation.

Pour les informations relatives à la sécurité, respecter les instructions décrites dans le chapitre 1 de ce manuel.



AVERTISSEMENT :

Pour les informations et les avertissements relatifs à la batterie et au chargeur de batterie, respecter les instructions décrites dans le manuel de la batterie et du chargeur de batterie annexé à ce manuel.



AVERTISSEMENT :

Vérifier que la tension de réseau soit compatible avec la tension de fonctionnement du chargeur de batterie.

- Approcher la machine d'une prise de courant électrique reliée de secteur.

Procédure de charge pour les versions BC et BC Lithium :

- Dérouler le câble (46) et le raccorder avec la prise de courant électrique reliée de secteur.
- Laisser la batterie en charge jusqu'à ce que la led (47) « verte » s'allume, puis débrancher le câble (46) d'alimentation et enrrouler de nouveau dans le support spécial.



NOTE :

*(Pour les batteries GEL uniquement) Il faut 10 heures pour charger complètement les batteries.
Eviter les recharges partielles.*



NOTE :

(Pour les batteries au lithium uniquement) Et 'possible de faire des recharges partielles.

Procédure de charge pour la version BC Hybrid :

- Brancher la fiche de la rallonge à la prise (36) de la machine.
- Branchez le cordon d'alimentation à une prise électrique ayant une cote minimale de 10A.
- Il est possible d'utiliser la machine pendant la recharge de la batterie.
- Pour recharger la batterie, enrrouler le câble (48) avec le collier (21) de série.



NOTE :

Pour plus d'informations sur la façon dont les chargeurs voir son manuel d'utilisation joint au chargeur.



NOTE :

(Pour les batteries au lithium uniquement) Et 'possible de faire des recharges partielles.



AVERTISSEMENT :

- S'assurer que l'implant électrique de réseau soit équipé d'interrupteurs différentiels (type disjoncteur différentiel).
- Dérouler complètement le câble d'alimentation électrique avant de le raccorder à la prise de courant électrique.
- N'utiliser une rallonge électrique seulement que si elle est en parfait état ; vérifier que la section soit appropriée à la puissance de l'appareil.
- Ne jamais laisser courir le câble d'alimentation sur des coins coupant et éviter de l'écraser.
- La prise de courant doit être facilement accessible.

6.1 PANNEAU DE CONTRÔLE ET DE COMMANDES (Fig. 1)

24) LED état de charge de la batterie (uniquement pour la version BC)

Elle s'allume lorsque le bouton (26) est appuyé en indiquant l'état de charge de la batterie.

- Lorsque la LED est allumée (24E), elle indique que l'état de charge de la batterie est au maximum.
- Lorsque la LED est allumée (24C), elle indique que l'état de charge de la batterie est environ à la moitié.
- Lorsque la LED est allumée (24A) (led rouge), elle indique que l'état de charge de la batterie est au minimum.

Avec la batterie faible (la LED rouge (24A) allumé) l'appareil est arrêtée ou ne démarre pas.

La LED rouge "R" clignote pendant quelques secondes indiquant que la batterie doit être chargée (pas pour version BC Long Run).

25) Bouton aspirateur

En appuyant sur le bouton (25), il s'allume et la fonction de l'aspirateur démarre.

Le fonctionnement de l'aspirateur est activé par le bouton (26) appuyé.

26) Bouton rotation brosse

En appuyant sur le bouton (26), il s'allume et la tension dans les circuits est activée ainsi que la rotation de la brosse. Le lancement de la rotation de la brosse est commandé par les leviers (4) appuyés.

27) Bouton distribution eau

En appuyant sur le bouton (27), il s'allume et la distribution de l'eau s'active pour laver le sol.

La distribution est commandée non seulement par l'interrupteur (26) appuyé mais aussi par les leviers (4) appuyés.

4) Leviers rotation brosse et/ou distribution eau

En appuyant sur le levier (4) et en tenant appuyé, la rotation de la brosse démarre et la distribution de l'eau est activée.

7.1 LEVIER DE RÉGLAGE DE L'INCLINAISON DU MANCHE (Fig. 10)

- En tirant sur le levier (5), il est possible de changer la position du manche (1); en relâchant le manche se positionne et se bloque dans la position obligatoire la plus proche.



NOTE:

En positionnant le manche (1) verticalement, il est possible d'effectuer un nettoyage plus soigné des angles en faisant pivoter la machine sur elle-même.

7.2 MANUTENTION DE LA MACHINE (Fig. 1)

- Pour déplacer la machine, soulever la rallonge (14) et placer la roulette (22) en position de rangement, comme on l'indique aux paragraphes respectifs.
- Déplacer la machine en la poussant par la poignée (1).

8.1 REMPLISSAGE DU RÉSERVOIR (Fig. 11)



AVERTISSEMENT :

N'introduire dans le réservoir que de l'eau propre du réseau, dont la température ne doit pas dépasser les 50°C.

- Récupérer le tuyau (30) parmi les accessoires, brancher l'extrémité (30a) à un robinet et insérer l'extrémité (30b) dans le réservoir (9).
- Ouvrir le robinet et remplir le réservoir (9).
- Verser dans le réservoir du liquide détergent.



NOTE:

N'utiliser que du détergent qui ne mousse pas ; en ce qui concerne les quantités, se référer aux instructions du producteur du détergent et selon le type de saleté.



DANGER:

En cas de contact du détergent avec les yeux et la peau ou en cas d'ingestion, se référer à la fiche de sécurité et d'utilisation fourni par le producteur du détergent.

- A la fin du remplissage du réservoir, le tuyau (30) peut être entièrement inséré dans le réservoir (9) car l'extrémité (30a) sert de bouchon ; ou alors, le tuyau (30) peut être entièrement enlevé et à la place, le filtre (33) peut être introduit dans l'ouverture du réservoir (9).

9.1 FONCTIONNEMENT

9.1.a - Vérification avant l'utilisation (Fig. 12)

- Contrôler que le tuyau (15) d'évacuation du réservoir de récupération soit correctement accroché et correctement bouché.
- Vérifier que le tuyau (16) d'aspiration de l'eau venant de la raclette soit correctement inséré dans le réservoir de récupération.
- Vérifier que le raccord (53) posé sur la raclette (14) ne soit pas obstrué et que le tuyau soit correctement branché.
- Contrôler l'état de charge des batteries; appuyer sur l'interrupteur (26), en contrôlant l'indicateur à LED (24) (uniquement pour la version BC).

9.1.b - Préparation de la machine et choix du cycle (Fig. 12)

- Appuyer sur le bouton (26) qui s'allume.
- Abaisser la raclette (14), en utilisant la pédale (3) et en la dégageant de son crochet.
- La machine a la possibilité d'effectuer 4 cycles de travail.

Cycle de séchage seulement :

- Pour effectuer seulement cycle de séchage, appuyer sur le bouton (25) pour démarrer l'aspiration.

Cycle de brossage seulement :

- Pour n'effectuer que le cycle de brossage appuyer sur le levier (4); en le relâchant (4) la brosse s'arrête.

Cycle de lavage, Brosses :

- Appuyer sur le bouton (27) pour prédisposer la distribution de l'eau, puis appuyer sur le levier (4) pour lancer le cycle.

Cycle de lavage, de brossage et de séchage :

- Appuyer sur le bouton (25) pour lancer l'aspirateur, le bouton (27) pour prédisposer la distribution de l'eau, puis appuyer sur le levier (4) pour démarrer le cycle.

9.1.c - Réglage de l'empreinte au sol de la brosse (Fig. 13)

La machine est munie d'un système de réglage qui permet d'avoir une empreinte au sol constante, indépendamment du type et des dimensions (épaisseur) des accessoires utilisés.

Ce réglage s'obtient en tournant le volant (23) à l'avant de la machine.

Si l'on s'aperçoit pendant le nettoyage (brosse en rotation) que la machine n'avance pas de manière rectiligne, mais a tendance à se déporter vers la droite ou vers la gauche, il est possible de corriger le déport en tournant très légèrement le volant (23).

- Mettez la machine en marche et commencez la rotation des brosses.

Si la machine a la tendance d'aller à droite, faites tourner doucement la roue (23) vers "S" jusqu'on sera dans la bonne direction;

Si la machine a la tendance d'aller vers le gauche, faites tourner doucement la roue (23) vers "D" jusque la direction sera droite.

9.1.d - Réglage de roue avant (Fig. 13) (uniquement pour la version BC)

La pression de la brosse sur le sol est réglable en fonction du type de sol à nettoyer. Pour le réglage, procéder comme suit :

- Tourner le volant (56) jusqu'à soulever la roue (22) du sol ;
- Tourner le volant (56) jusqu'à poser la roue (22) sur le sol, puis mettre la machine en marche et contrôler si la roulette (22) tourne pendant le déplacement de la machine "position de pression maximale de la brosse".
- Il est possible de diminuer la pression de la brosse sur le sol en tournant le volant (56) de façon à soulever légèrement la brosse. Ce réglage est très efficace lorsque les sols sont particulièrement poreux/glissants ou très délicats.

9.1.e - Utilisation de la machine

(Fig. 14)

- Après avoir lancé la machine et choisi le type de cycle, démarrer les opérations de nettoyage en appuyant sur les leviers (4) et en les maintenant appuyés pour lancer la rotation de la brosse et la distribution de l'eau; puis pousser la machine par les poignées (54) présentes sur le manche (1).



NOTE :

En relâchant les leviers (4), la rotation de la brosse et la distribution de l'eau s'arrêtent.



NOTE :

Pour éviter de détériorer le sol, ne pas laisser la machine ferme avec la rotation de la brosse enclenchée.



NOTE :

Le correct nettoyage et séchage du sol s'effectue en faisant avancer la machine ; si au contraire vous reculez avec la machine, en plus de détériorer les raclettes, l'aspiration de l'eau présente sur le sol ne se fera pas correctement.

- Il est possible de régler la quantité d'eau de lavage grâce au robinet (55).
- Contrôler l'état de charge des batteries au moyen de l'indicateur (24) (uniquement pour la version BC).

9.1.f - Fin d'utilisation et arrêt (Fig. 1)

- A la fin des opérations de nettoyage, avant d'éteindre la machine, stopper la distribution de l'eau et la rotation de la brosse en relâchant les leviers (4) et en appuyant sur le bouton (27) continuer avec l'aspirateur branché pour aspirer tout le liquide présent sur le sol, ensuite éteindre l'aspirateur en appuyant sur le bouton (25).
- Soulever la raclette (14) en poussant sur la pédale (3) jusqu'en fin de course et en l'accrochant dans l'encastrement prévu à cet effet.



AVERTISSEMENT

Toujours soulever le groupe suceur à la fin des travaux de nettoyage pour éviter la déformation des raclettes de caoutchouc.

- Appuyer sur le bouton (26) qui s'éteint.
- Débrancher le câble d'alimentation électrique de la prise (seulement pour la version E).

9.1.g - Rangement de la machine (Fig. 13)

- En fin de journée de travail, soulever d'une main l'avant de la machine en maintenant de l'autre main la roue (22) sur le sol jusqu'à entendre le déclic d'accrochage. Dans cette position, la brosse reste soulevée en évitant de se déformer.
- Pour abaisser la brosse, soulever légèrement l'avant de la machine et tirer le bouton de décrochage (57).

9.1.h - Alarmes durant le fonctionnement (Fig. 1)

- Durant le fonctionnement de la machine des alarmes peuvent être enclenchées et sont visibles lorsque les led s'illuminent:

Erreur surintensité sortie aspirateur

Led (A) clignotante plus led (B) allumée avec lumière fixe.

Erreur surintensité sortie brosse

Led (A) clignotante plus led (C) allumée avec lumière fixe.

Erreur circuit ouvert sortie aspirateur

Led (A) clignotante plus led (D) allumée avec lumière fixe.

Erreur circuit ouvert sortie brosse

Led (A) clignotante plus led (E) allumée avec lumière fixe.



REMARQUE :

Lorsqu'une des erreurs mentionnées plus haut est affichée il est nécessaire d'éteindre et de redémarrer la machine pour revenir au fonctionnement normal.

9.1.i - Compteur d'heures (Fig. 1)

Il est possible d'afficher les heures de fonctionnement de la machine comme indiqué ci-dessous:

- Pour accéder au compteur d'heures démarrer la machine en appuyant sur le bouton (26) « Rotation brosses » et maintenir appuyé.



REMARQUE :

La valeur maximum calculée est de 9999 heures.

Affichage unités d'heures :

- un clignotement de la led (A) suivi de plusieurs clignotements de la led (E) correspond aux unités des heures.

Affichage dizaines d'heures :

- un clignotement de la led (A) suivi de plusieurs clignotements de la led (D) correspond aux dizaines des heures.

Affichage centaines d'heures :

- un clignotement de la led (A) suivi de plusieurs clignotements de la led (C) correspond aux centaines des heures.

Affichage milliers d'heures :

- un clignotement de la led (A) suivi de plusieurs clignotements de la led (B) correspond aux milliers des heures.

10.1 VIDANGE EAU DE RÉCUPÉRATION (Fig. 15)

A la fin du cycle de lavage ou bien quand le réservoir (6) de l'eau de récupération est plein, il faut le vider en opérant comme décrit ci-dessous:



NOTE :

Pour l'élimination de l'eau de récupération se référer aux normes en vigueur dans le pays d'utilisation de la machine.

- Placer la machine près d'une bonde de vidange.
- Détacher le tuyau (15) du support.
- Enlever le bouchon (58) du tube (15) et vider entièrement l'eau contenue dans le réservoir.

11.1 ENTRETIEN ET NETTOYAGE



AVERTISSEMENT :

Pour les informations et les avertissements relatifs aux opérations d'entretien ou de nettoyage, se référer aux informations indiquées dans le paragraphe « avertissement généraux pendant l'entretien » présentes dans le chapitre 1 de ce manuel.

OPÉRATIONS À EFFECTUER TOUS LES JOURS

11.1.a - Vidange et nettoyage du réservoir d'eau propre (Fig. 16)



AVERTISSEMENT :

A la fin des opérations de lavage ; il est obligatoire de vider et de nettoyer le réservoir d'eau propre pour éviter les dépôts ou les incrustations.

Après avoir vider le réservoir d'eau de récupération, vider le réservoir d'eau propre, en procédant comme suit :

- Placer la machine près d'une bonde de vidange.
- Tourner vers l'intérieur le raccord de vidange (59).
- Dévisser le bouchon (60) du raccord (59) et laisser l'eau se vider totalement.
- Laver l'intérieur du réservoir en laissant le bouchon de décharge ouvert et en introduisant de l'eau propre depuis l'ouverture à l'avant.
- En fin de nettoyage, remonter le bouchon (60) en contrôlant l'état du joint (61).

11.1.b - Nettoyage du réservoir d'eau de récupération (Fig. 17)



AVERTISSEMENT :

Une fois les opérations de lavage terminées, il faut obligatoirement nettoyer le réservoir d'eau de récupération pour éviter des dépôts ou des incrustations et la prolifération de bactéries, d'odeurs et de moisissures.

- Vidanger l'eau de récupération comme cela est indiqué dans le paragraphe en question en plaçant la machine près d'une bonde de vidange.
- Enlever le couvercle (62) et nettoyer avec de l'eau l'intérieur du couvercle et la sonde (63) de sécurité aspirante.
- En laissant le tuyau (15 Fig. 15) abaissé et le bouchon déplacé, introduire de l'eau depuis l'ouverture supérieure (64) pour nettoyer l'intérieur du réservoir jusqu'à ce que de l'eau propre ressorte du tuyau de décharge.
- Remonter l'ensemble en procédant en sens inverse.

11.1.c - Nettoyage du groupe suceur (Fig. 18)

Pour effectuer un nettoyage du groupe suceur (14), il faut l'enlever comme indiqué ci-dessous :

- Extraire vers l'extérieur le groupe suceur (14).
- Débrancher le tube (16) du groupe (14).
- Dévisser les volants de serrage (65) et enlever le groupe (14).
- Laver le groupe et plus particulièrement les pièces en caoutchouc (66) et l'intérieur du raccord d'aspiration (53).



NOTE :

Si au cours du nettoyage, il s'avère que les caoutchoucs (66) sont abîmés ou usés, il faut soit les remplacer soit les inverser.

- Remonter le tout en procédant en sens inverse.

OPÉRATIONS À EFFECTUER TOUTES LES SEMAINES

11.1.d - Nettoyage du filtre d'eau propre (Fig. 19)

- Dévisser le couvercle transparent (67) du filtre et enlever de filtre (20).
- Nettoyer le filtre (20) à l'eau du robinet; s'il est encrassé, procéder à sa substitution.
- Remonter le tout en procédant en sens inverse.

OPÉRATIONS À EFFECTUER SELON LES BESOINS

11.1.e - Substitution de la brosse (Fig. 1-7)

La substitution de la brosse devient nécessaire lorsqu'elle présente une usure au niveau de la longueur de poils inférieur à 2 cm, ou bine en fonction du type de sol à nettoyer; procéder comme suit pour la substitution :

- Brancher le câble électrique (uniquement pour la version E).

- Soulever légèrement l'avant de la machine en faisant levier sur les poignées du manche.
- Appuyer sur le bouton (26 Fig. 1) en activant la rotation de la brosse, puis appuyer sur le levier (4 Fig. 1) et le relâcher; la brosse (35 Fig. 7) est dégagée.
- Remplacer la brosse puis appuyer sur la flasque de support (12 Fig. 7) sur la brosse (35 Fig. 7) et appuyer sur les leviers (4 Fig. 1) jusqu'à entendre le "CLICK" d'accrochage de la brosse sur la flasque.
- Appuyer sur le bouton (26 Fig. 1) qui s'éteint.

11.1.f - Substitution des raclettes en caoutchouc (Fig. 20)

A partir du moment où le séchage du sol s'avère difficile ou bien que des traces d'eau restent sur le sol, il faut contrôler l'état d'usure des raclettes en caoutchouc du groupe suceur (14).

- Enlever le groupe suceur (14) comme indiqué dans le paragraphe « nettoyage groupe suceur ».
- Dévisser les écrous à ailettes (68) et enlever le caoutchouc (66).



NOTE :

Lorsque les caoutchoucs (66) sont usés d'un côté, ils peuvent être retournés une fois.

- Substituer ou retourner le caoutchouc (66) sans les intervertir.
- Remonter le tout en procédant en sens contraire.



NOTE :

Il existe deux types de caoutchouc :
Le caoutchouc en para pour tous les types de sols et le caoutchouc en polyuréthane pour les sols d'atelier mécanique présentant des traces d'huile.

11.1.g - Réglage incidence suceur (Fig. 20)

- Abaisser le suceur en agissant sur le levier spécial.
- Démarrer l'aspirateur et se déplacer de quelques mètres, ensuite éteindre l'aspirateur et arrêter la machine.
- Contrôler l'incidence des raclettes en caoutchouc (66) sur le sol.
Fig. A = trop écrasé
Fig. B = trop soulevé
Fig. C = position correcte.
- Démonter le suceur de la machine.
- Pour le réglage desserrer la vis (70) de la roue (71) et déplacer, verticalement, la roue sur l'encoche ; lorsque vous soulevez la roue l'incidence augmente, inversement elle diminue.

11.1.h - Substitution des fusibles (seulement pour la versions BC) (Fig. 21)



AVERTISSEMENT :

Substituer le fusible grillé avec un de même ampérage.

- Tirez sur la fiche (21) (seule pour version BC Long Run).
- Dévisser les deux vis (72) du carter extérieur (73) et l'enlever.
- Dévisser les deux vis (74) du couvercle (75) de la fiche électronique et l'enlever.

Fusible (76) Vert 30A

Protection générale machine.

- Remonter le couvercle (75) et le carter (73) en procédant dans le sens inverse.

PROBLÈMES - CAUSE - RÉPARATIONS

PROBLÈMES	CAUSE	RÉPARATIONS
En poussant sur le bouton central, la machine ne se met pas en marche.	La batterie est déchargée (seulement pour la version BC).	Contrôler l'état de charge de la batterie.
	La prise est débranchée (seulement pour la version E).	Brancher la prise.
	Le fusible général est grillé (seulement pour la version BC).	Substituer le fusible VERT général de 30 A.
La brosse ne tourne pas.	Erreur surintensité sortie brosse ou bien circuit ouvert brosse.	Voir paragraphe « Alarmes durant le fonctionnement ».
	Moteur de brosse endommagé.	Remplacer le motoréducteur.
	Le bouton commandant la rotation de la brosse n'est pas enclenché.	Enclencher le bouton.
L'aspirateur ne fonctionne pas.	Erreur surintensité sortie aspirateur ou bien circuit ouvert aspirateur.	Voir paragraphe « Alarmes durant le fonctionnement ».
	Moteur d'aspiration endommagé.	Remplacer la turbine.
	Le bouton commandant l'aspiration n'est pas enclenché.	Enclencher le bouton.
La machine ne sèche pas correctement et laisse des traces d'eau sur le sol.	L'aspirateur est éteint.	Démarrer l'aspirateur.
	Le tuyau d'aspiration est encrassé.	Contrôler et éventuellement nettoyer le tuyau d'aspiration qui relie de groupe suceur au réservoir de récupération.
	Raclettes en caoutchouc suceur non réglés correctement.	Régler les raclettes en caoutchouc du suceur comme indiqué dans le paragraphe « Réglage suceur ».
	Le réservoir de récupération est plein.	Vider le réservoir de récupération.
	Les raclettes en caoutchouc sont usées.	Retourner ou substituer les raclettes en caoutchouc.

PROBLÈMES	CAUSE	RÉPARATIONS
L'eau ne sort plus.	Le réservoir est vide.	Remplir le réservoir.
	Le bouton de commande de l'électrovalve n'est pas enclenché.	Enclencher le bouton.
	Le robinet est fermé.	Ouvrir le robinet placé sous la machine.
	Le filtre est encrassé.	Nettoyer le filtre.
	L'électrovalve ne fonctionne pas.	Contacteur le service d'assistance technique.
Le nettoyage du sol est insuffisant.	Les brosses ou les détergents sont inadaptés.	Utiliser des brosses ou des détergents adaptés au type de sol ou selon le degré de saleté à nettoyer.
	La brosse est usée.	Substituer la brosse.

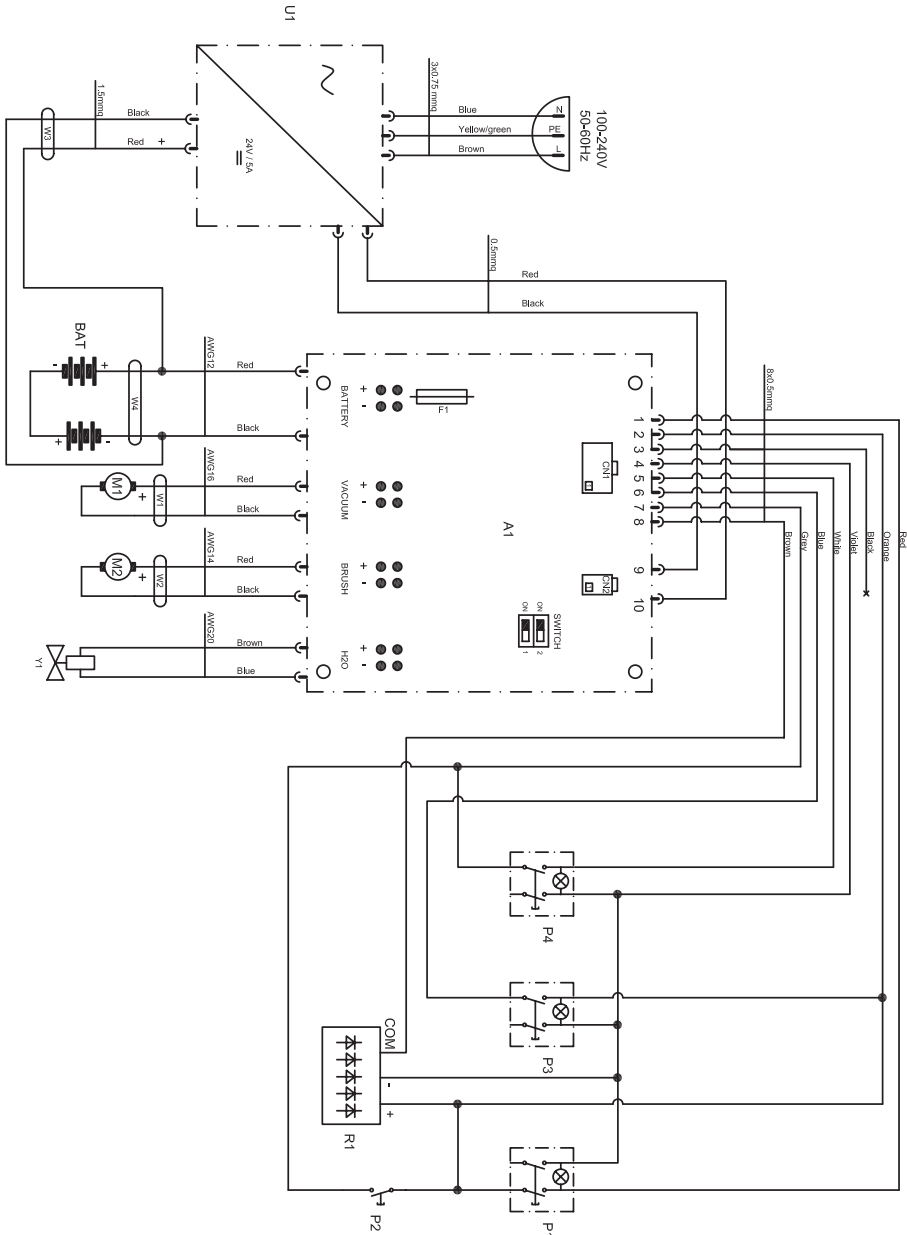
Version BC - BC Lithium

A1Fiche électronique
BAT Batterie 2 x 12 V (BC)
 Batterie 1 x 24 V (BC Lithium)
U1 Chargeur de batterie 5A
Y1 Electrovalve
F1 Fusible 30A (général)
M1 Moteur aspiration
M2 Moteur brosse
P1 Interrupteur ON/OFF
P2 Bouton brosse
P3 Interrupteur aspiration
P4 Interrupteur électrovalve
R1 Indicateur décharge
CN1 Connecteur poignée
CN2 Connecteur chargeur de batteries

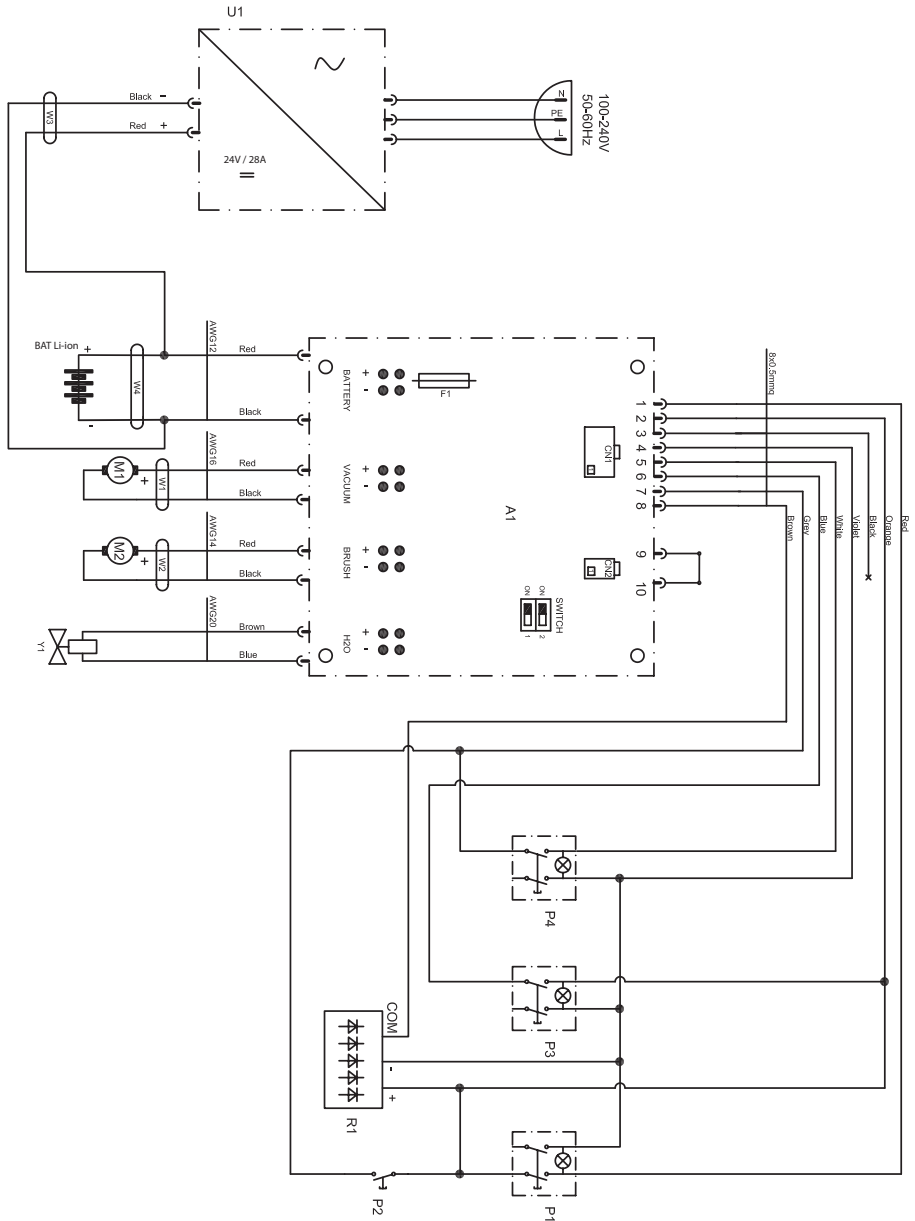
RedRouge
Orange Orange
Black Noir
VioletViolet
White Blanc
BlueBleu
GreyGris
BrownMarron
Yellow Jaune
GreenVert

SCHÉMAS ÉLECTRIQUES

Version BC - BC Lithium



Version BC Hybrid

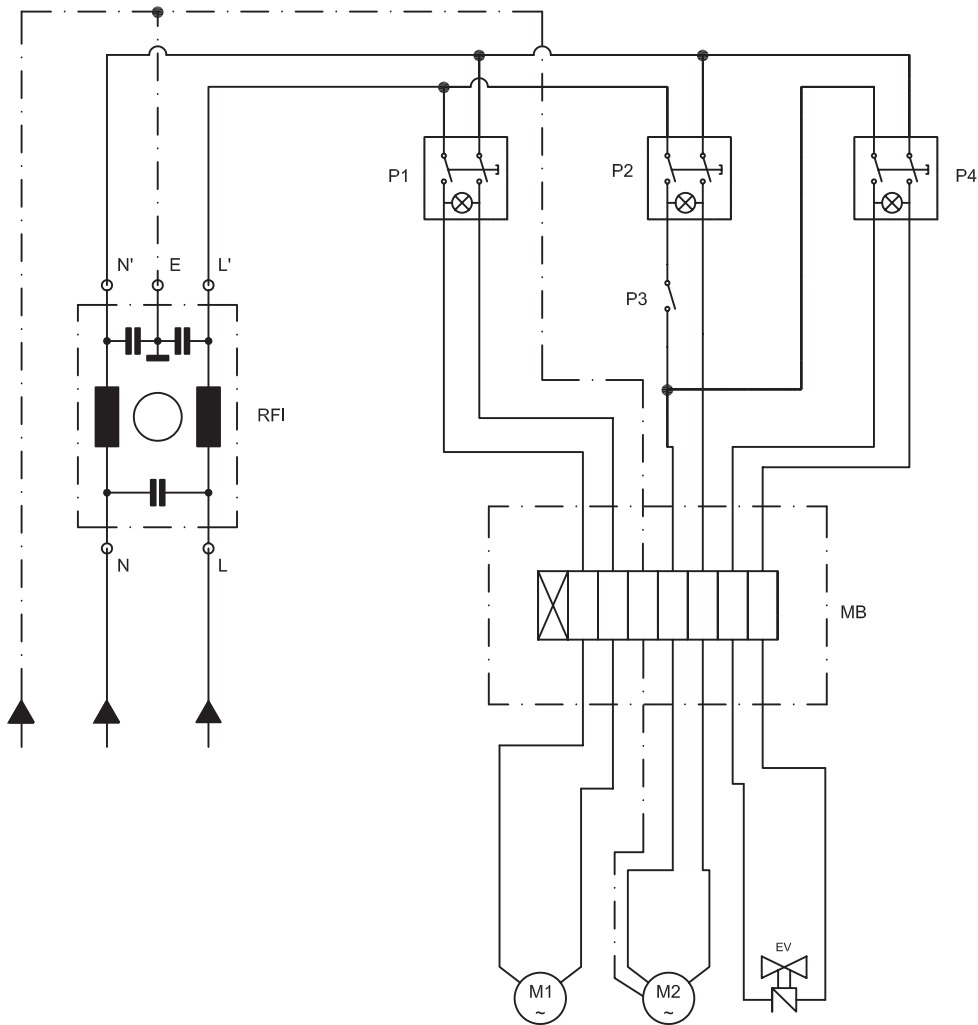


Version BC Hybrid

A1	Fiche électronique
BAT	Batterie 1x 24V
U1	Chargeur de batterie 5A
Y1	Electrovalve
F1	Fusible 30A (général)
M1	Moteur aspiration
M2	Moteur brosse
P1	Interrupteur ON/OFF
P2	Bouton brosse
P3	Interrupteur aspiration
P4	Interrupteur électrovalve
R1	Indicateur décharge
CN1	Connecteur poignée
CN2	Connecteur chargeur de batteries

Red	Rouge
Orange	Orange
Black	Noir
Violet	Violet
White	Blanc
Blue	Bleu
Grey	Gris
Brown	Marron
Yellow	Jaune
Green	Vert

Version E



- EV Electrovalve
- M1 Moteur aspiration
- M2 Moteur brosse
- MB Bornier
- P1 Interrupteur aspiration
- P2 Interrupteur brosse
- P3 Bouton brosse
- P4 Interrupteur électrovalve
- RFI Filtre antibrouillage réseau

*Sehr verehrter Kunde,
Wir bedanken uns bei Ihnen dafür, dass Sie eines unserer Produkte zur Reinigung Ihrer Räume gekauft haben.*

Der von Ihnen erworbene Wasch-Trockenfußbodenreiniger wurde für eine unkomplizierte Handhabung und für eine lange Lebensdauer entwickelt.

Uns ist bewusst, dass ein gutes Produkt, um im Laufe der Zeit gut zu bleiben, ständig verbessert werden muss, um die jene zufrieden zu stellen, die tagtäglich mit ihm umgehen. Daher wünschen wir uns, dass Sie nicht nur ein zufriedener Kunde sind, sondern auch ein Partner, der sich nicht davor scheut, uns seine Meinungen und seine jeden Tag mit dem Gerät gemachten Erfahrungen mitteilt.

Inhaltsangabe

1.1	Einleitung	DE-4
2.1	Maschinenkenntnisse	DE-4
3.1	Entpackung	DE-4
3.1.a	Maschinenzubehör.....	DE-4
4.1	Zusammenbau der Einzelteile	DE-4
4.1.a	Positionierung der Handstange.....	DE-4
4.1.b	Anschließen der Batterie (Ausführung BC, BC Hybrid, BC Lithium).....	DE-4
4.1.c	Elektroanschluss (Ausführung E).....	DE-5
4.1.d	Bürsteneinbau	DE-5
5.1	Laden der Batterie	DE-5
6.1	Kontroll- und Steuerpult	DE-6
7.1	Hebel zum Einstellen des Winkels der Handstange	DE-7
7.2	Bewegung der Maschine	DE-7
8.1	Tankauffüllung	DE-7
9.1	Arbeitsweise	DE-8
9.1.a	Kontrollen vor Arbeitsbeginn	DE-8
9.1.b	Vorbereitung der Maschine und Funktionswahl	DE-8
9.1.c	Einstellung des Bürstenandrucks am Boden.....	DE-8
9.1.d	Einstellung Vorderrad (nur Ausführung BC).....	DE-8
9.1.e	Gebrauch der Maschine.....	DE-9
9.1.f	Nach Gebrauch der Maschine und Ausschalten.....	DE-9
9.1.g	Parken der Maschine.....	DE-9
9.1.h	Betriebsalarme.....	DE-9
9.1.i	Betriebsstundenzähler.....	DE-10
10.1	Entsorgung des Schmutzwassers	DE-10
11.1	Wartung und Reinigung	DE-10
11.1.a	Leeren und Reinigen des Frischwassertanks	DE-10
11.1.b	Reinigung des Schmutzwassertanks	DE-11
11.1.c	Reinigung des Wischers.....	DE-11
11.1.d	Reinigung des Frischwasserfilters	DE-11
11.1.e	Auswechseln der Bürste.....	DE-11
11.1.f	Auswechseln des Wischergummis.....	DE-12
11.1.g	Druckeinstellung der Wischergummis.....	DE-12
11.1.h	Auswechslung der Sicherungen (nur Ausführung BC).....	DE-12
Problem - Ursache - Behebung	DE-13	
Elektrische Schaltpläne	DE-15	
Ausführung BC - BC Lithium	DE-15	
Ausführung BC Hybrid	DE-16	
Ausführung E.....	DE-18	

Technische Daten

	Ausführung BC	Ausführung E	
Führungstyp	Bodenreiniger	Bodenreiniger	
Merkmale			
Arbeitsweise	Batterie	Kabel	
Batterietyp (Ausführung BC)	N° 2 - 12 V - 25 Ah - (C5)	-	
Batterietyp (Ausführung BC Hybrid)	N° 1 - 24 V - 700 Wh	-	
Batterietyp (Ausführung BC Lithium)	N° 1 - 24 V - 490 Wh	-	
Versorgungsspannung	Siehe Typenschild	Siehe Typenschild	
Energieversorgung (Ausführung BC)	Batterie 24 V GEL o AGM	-	
Energieversorgung (Ausführung BC Hybrid)	Li-ion	-	
Energieversorgung (Ausführung BC Lithium)	Li-ion	-	
Gesamtleistung	510 W	620 W	
Antrieb	von Hand	von Hand	
Waschfußbreite	385 mm	385 mm	
Saugfußbreite	450 mm	450 mm	
Theoretische Stundenleistung	1100 m ² /h	1100 m ² /h	
Bürsten / Pad			
Durchmesser / Anzahl	385 mm / 15" x 1	385 mm / 15" x 1	
Motorleistung / Anzahl	260 W x 1	370 W x 1	
Motorumdrehungsleistung	130 Drehungen / min.	155 Drehungen / min.	
Spezifischer Druck	35 gr / cm ²	35 gr / cm ²	
Antrieb			
Max. Schräge bei vollem Gewicht	2 %	2%	
Ansaugung			
Motorleistung	250 W	250 W	
Unterdruck (Wassersäule)	68 / 700 mbar / mmH ₂ O	68 / 700 mbar / mmH ₂ O	
Luftmenge	28 l / sek	28 l / sek	
Geräusentwicklung	65 dB (A)	65 dB (A)	
Tank			
Typ	Doppeltank	Doppeltank	
Wiederverwendung	Nein	Nein	
Frischwasser	15 l	15 l	
Schmutzwasser	17 l	17 l	
Bemessungen (lxhxb)	864 x 1160 x 429 mm	855 x 1160 x 429 mm	
Geräuschabstrahlung			
Emissionsschalldruckpegel für den Bediener	Lp (A) 65 dB(A)	Lp (A) 65 dB(A)	
Assoziierte Unsicherheit	kpA = 0,75 dB(A)	kpA = 0,75 dB(A)	
Vibrationen			
Maximale Vibrationsschwelle zwischen dem Hand-Arm-System des Menschen (DIN ISO 5349)	1.61 m/s ²	1.61 m/s ²	
Assoziierte Unsicherheit	kv = 6.3%	kv = 6.3%	
Leergewicht	40 kg	40 kg	
Gewicht mit Batterien	BC	Hybrid	Lithium
	63 kg	48 kg	43 kg
Gesamtgewicht in vollbeladenem Zustand (GVW)	78 kg	63 kg	58 kg
Betriebstemperatur	-10°C ÷ 25°C		-10°C ÷ 25°C

1.1 EINLEITUNG



GEFAHR:

Vor der Anwendung der Maschine aufmerksam die beiliegende Anweisung **“SICHERHEITSHINWEISE FÜR BODENWASCH- UND TROCKENMASCHINEN”** durchlesen.

2.1 MASCHINENKENNTNISSE (Abb. 1)

- 1) Führungssäule.
- 2) Schaltpult.
- 3) Pedal Fußbodenwischer ein.
- 4) Hebel zur Aktivierung der Drehung der Bürsten und/oder zur Wasserabgabe.
- 5) Hebel zur Drehung der Handstange.
- 6) Schmutzwasser tank.
- 7) Deckel Schmutzwasser tank.
- 8) Versorgungskabel (nur Ausführung E).
- 9) Frischwassertank.
- 10) Entleerung Frischwasser.
- 11) Räder.
- 12) Rotierflansch Bürste.
- 13) Bürste.
- 14) Bodenwischer.
- 15) Entleerschlauch Schmutzwasser.
- 16) Ansaugschlauch Bodenwischerwasser.
- 17) Batterieladegerät (nur für BC und BC Lithium Versionen).
- 18) Batterieladeanzeige (nur für BC und BC Lithium Versionen).
- 19) Wasserregulierhahn.
- 20) Wasserfilter.
- 21) Kabelschelle.
- 22) Einstellrädchen Bürstendruck/Parkstellung.
- 23) Handrad Neigungseinstellung.
- 24) LEDs Batterieladezustand.
- 25) Taste Staubsauger.
- 26) Taste Bürstendrehung.
- 27) Taste Wasserabgabe.

3.1 ENTPACKUNG (Abb. 2)

Ist das Verpackungsmaterial einmal beseitigt, so, wie wie auf dem Verpackungsmaterial selbst gezeigt, überprüfen Sie, dass die Maschine und ihr Zubehör vollständig ist.

Werden eindeutig Schäden festgestellt, so informieren Sie innerhalb von 3 Tagen den zuständigen Gebietsvertreiber und das Transportunternehmen.

- Entfernen Sie die Hülle (28) mit den Zubehörteilen und die Kartonschachtel (29) mit der Bürste.

3.1.a - Maschinenzubehör (Abb. 3)

Folgende Zubehörteile sind enthalten:

- 30) Wasserfüllschlauch.
- 31) Gebrauch- und Wartungshandbuch der Maschine.
- 32) Anleitungshandbuch zum Batterieladegerät.
- 33) Filter für Tankstutzen Frischwasser.
- 34) Sicherung 30A.
- 35) Bürste.
- 37) Kabel mit Klemme (Version E).
- 38) Reißfestes Haken (Versione E).

4.1 ZUSAMMENBAU DER EINZELTEILE

4.1.a - Positionierung der Handstange (Abb. 2)

- Die Blockierung der Handstange (1) durch das Ziehen des Hebels (5) aufheben und sie bis zur gewünschten Position heben.

4.1.b - Anschließen der Batterie (für BC, BC Hybrid, BC Lithium Versionen) (Abb. 4 - 5)

- Die Schraube (39) zur Befestigung des Tanks (6) an der Griffhalterung aufschrauben.
- Entfernen des Schmutzwasser tank (6).

Für BC Version:

- Schließen Sie die Anschlüsse (40) und (41) der Batterien wie in der Abbildung gezeigt an.

Für BC Hybrid Version:

- Schließen Sie den Stecker (40a) an die Stromversorgung (41a) an.

Für BC Lithium Version:

- Schließen Sie die Anschlüsse (40b) und (41b) der Batterie wie in der Abbildung gezeigt an.
- Wiederaufsetzen des Schmutzwasser tank (6).

4.1.c - Elektroanschluss (Ausführung E) (Abb. 6)

- Montieren Sie den Kabelhacken (37) auf dem Gruff (1).
- Das Kabel (42) (falls vorhanden) einer Verlängerungsschnur in den Sicherungshaken (38) einführen und gemäß Abbildung blockieren.
- Sichern Sie den Hacken (38) an der Klemme (37) und stecken Sie den Stecker (43) der Verlängerung (42) in die Steckdose (44) des Gerätes.
- Schließen Sie das Netzkabel an eine Steckdose mit einer Mindestleistung von 10A.



HINWEIS:

- Vergewissern Sie sich, dass die Elektroanlage mit einem Fehlerstromschutzschalter (Typ Schutzleiter) ausgestattet ist.
- Wickeln Sie komplett das elektrische Versorgungskabel ab, bevor Sie die Maschine in Bewegung setzen.
- Benutzen Sie nur ein Verlängerungskabel in perfektem Zustand; stellen Sie sicher, dass der Durchschnitt des Kabels der Gerätestärke angemessen ist
- Lassen Sie nie das Versorgungskabel über schneidende Kanten laufen und vermeiden Sie Quetschungen des Kabels.

4.1.d - Bürsteneinbau (Abb. 7)

- Legen Sie die Bürste (35) auf den Boden.
- Heben Sie die Maschine vorne an, benutzen Sie hierzu die Führungssäule als Hebel (1 Abb. 1) und entfernen Sie das Styropor (45).
- Positionieren Sie die Flansch (12) über die Bürste (35).
- Den Knopf (26 Abb. 1) drücken, welcher daraufhin aufleuchtet, dann die Hebel (4 Abb. 1) drücken, wobei sich die Bürste zu drehen beginnt, bis Sie den „KLICK“ beim Einrasten der Bürste hören, daraufhin die Hebel (4 Abb. 1) loslassen und zum Ausschalten den Knopf (26 Abb. 1) drücken.



ACHTUNG:

Ausschließlich vom Hersteller für das entsprechende Modell freigegebene Bürsten verwenden.

Die Verwendung von ungeeigneten Bürsten kann die Maschinensicherheit beeinträchtigen.

5.1 LADEN DER BATTERIE (Abb. 8 - 9)



GEFAHR:

Führen Sie den Ladevorgang der Batterien in gut durchlüfteten Räumen und gemäß den Ländernormen des Einsatzes der Maschine durch.

Für Informationen über die Sicherheit sehen Sie nach, was hierzu im Kapitel 1 des vorliegenden Handbuchs geschrieben steht.



HINWEIS:

Für Informationen und Hinweise zur Batterie und zum Batterieladegerät sehen Sie in den dem vorliegenden Handbuch beigelegten Dokumentationen zur Batterie und zum Ladegerät nach.



HINWEIS:

Kontrollieren Sie, ob die Netzspannung des Ladegeräts entspricht.

- Bringen Sie die Maschine in die Nähe einer Netzsteckdose.

Ladeverfahren für BC- und BC-Lithiumversionen:

- Das Kabel (46) abrollen und den Stecker anschließen.
- Die Batterie aufladen, bis die Leuchtanzeige (47) "grün" wird, danach ziehen Sie das Versorgungskabel (46) ab und rollen es wieder an der Halterung auf.



BEMERKUNG:

(Nur für GEL-Batterien) Für eine vollständige Aufladung der Batterien benötigt man 10 Stunden.

Vermeiden Sie unvollständige Ladezeiten.



BEMERKUNG:

(Nur für Lithiumbatterien) Es ist möglich eine teilweise Aufladung aufzuführen.

Ladeverfahren für die BC Hybrid-Version:

- Den Stecker des Verlängerungskabels an der Steckdose (36) der Maschine anschließen.
- Schließen Sie das Netzkabel an eine Steckdose mit einer Mindestleistung von 10A.
- Während die Batterie geladen wird, kann das Fahrzeug benutzt werden.
- Wenn die Batterie aufgeladen ist, das Kabel (48) aufwickeln und mit der mitgelieferten Schelle (21) befestigen.



BEMERKUNG:

Für weitere Informationen darüber, wie die Ladegeräte funktionieren, sehen sie sich die Betriebsanleitung an das Ladegerät an.



BEMERKUNG:

(Nur für Lithiumbatterien) Es ist möglich eine teilweise Aufladung aufzuführen.



HINWEIS:

- Vergewissern Sie sich, dass die Elektroanlage mit einem Fehlerstromschutzschalter (Typ Schutzleiter) ausgestattet ist.
- Das Stromkabel immer vollständig ausrollen bevor es an die Steckdose angeschlossen wird.
- Benutzen Sie nur ein Verlängerungskabel in perfektem Zustand; stellen Sie sicher, dass der Durchschnitt des Kabels der Gerätestärke angemessen ist
- Lassen Sie nie das Versorgungskabel über schneidende Kanten laufen und vermeiden Sie Quetschungen des Kabels.
- Die Steckdose muss leicht zugänglich sein.

6.1 KONTROLL- UND STEUERPULT (Abb. 1)

24) Leds zur Anzeige des Batterieladestands (nur bei der BC-Version)

Es leuchtet auf wenn der Knopf (26) gedrückt wird und zeigt den Status der Batterie an.

- Wenn das Led (24E) aufleuchtet, so bedeutet das, dass der Energiestatus der Batterie auf dem Maximalstand ist.
- Wenn das Led (24C) aufleuchtet, bedeutet das, dass der Energiestatus der Batterie ungefähr bei der Hälfte liegt.
- Wenn das Led (24A) (rotes Led) aufleuchtet, bedeutet das, dass der Energiestatus der Batterie auf dem Minimalstand ist.

Mit schwacher Batterie (rote LED (24A) an) geht das Gerät aus oder startet nicht. Das rote LED "R" blinkt für einige Sekunden darauf hinweisend, dass die Batterie aufgeladen werden müssen (nicht für die Version BC Long Run).

25) Knopf zum Anstellen der Saugfunktion

Beim Drücken des Knopfes (25) leuchtet dieser auf und die Saugfunktion wird aktiviert. Der Betrieb der Saugfunktion wird durch Drücken des Knopfes (26) aktiviert.

26) Knopf zum Anstellen der Rotation der Bürste

Beim Drücken des Knopfes (26) leuchtet dieser auf, dem Kreis wird Strom zugeführt und die Rotation der Bürste wird aktiviert. Das Anstellen der Bürste wird durch Drücken der Hebel (4) gesteuert.

27) Knopf zur Wasserabgabe.

Beim Drücken des Knopfes (27) leuchtet dieser auf und ermöglicht die Abgabe des Wassers zur Reinigung des Bodens. Die Wasserabgabe wird außer durch Drücken des Schalters (26) auch durch Drücken der Hebel (4) aktiviert.

4) Hebel für die Rotation der Bürste und / oder die Wasserabgabe

Beim durchgehenden Drücken der Hebel (4), wird die Rotation der Bürste aktiviert und, falls eingestellt, auch die Wasserabgabe.

7.1 HEBEL ZUM EINSTELLEN DES WIN- KELS DER HANDSTANGE (Abb. 10)

- Durch Ziehen des Hebels (5) ist es möglich, die Position der Handstange (1) zu ändern;
Sobald der Hebel losgelassen wird, blockiert die Handstange in der nächstliegenden vorgegebenen Position.



BEMERKUNG:

Wenn die Handstange (1) in vertikaler Position festgestellt wird, ist eine genauere Reinigung der Ecken möglich, in dem man die Maschine um sich selbst drehen lässt.

7.2 BEWEGUNG DER MASCHINE (Abb. 1)

- Zum Verschieben der Maschine den Fußbodenwischer (14) anheben und das Rädchen (22) in die Parkposition stellen, wie in den betreffenden Abschnitten beschrieben.
- Auf dem Griff (1) drücken, um die Maschine zu verschieben.

8.1 TANKAUFFÜLLUNG (Abb. 11)



HINWEIS:

Füllen Sie in den Tank nur sauberes Wasser aus der Leitung mit einer Temperatur nicht über 50°C ein.

- Ziehen Sie den mitgelieferten Schlauch (30) heraus, verbinden Sie das eine Ende (30a) mit dem Wasserhahn und das andere Ende (30b) führen Sie in den Tank (9) ein.
- Öffnen Sie den Wasserhahn und füllen Sie den Tank (9).
- Geben das flüssige Reinigungsmittel in den Tank hinzu.



BEMERKUNG:

Verwenden Sie nur nicht schäumende Reinigungsmittel, für die Menge sehen Sie in den Angaben des Reinigungsmittelherstellers und der Art des zu beseitigenden Schmutzes.



GEFAHR:

Sollte das Reinigungsmittel in die Augen oder auf die Haut gelangen oder verschluckt werden befolgen Sie die Angaben auf dem Sicherheitsdatenblatt und die Anleitungen des Reinigungsmittel-Herstellers.

- Ist der Tank aufgefüllt haben Sie folgende Möglichkeiten:
Führen Sie den Schlauch (30) komplett in den Tank (9) ein, wobei das Schlauchanschlussstück (30a) als Verschluss dient, oder entfernen Sie den Schlauch (30) ganz und setzen Sie in die Tanköffnung (9) den mitgelieferten Filter (33) ein.

9.1 ARBEITSWEISE

9.1.a - Kontrollen vor Arbeitsbeginn (Abb. 12)

- Kontrollieren Sie die korrekte Anbringung und den Verschluss des Ablassschlauchs (15) des Tanks.
- Kontrollieren Sie, dass der Wasseran- saugschlauch des Bodenwischers (16) richtig in den Schmutzwasser tank einge- führt ist.
- Kontrollieren Sie, dass das Anschluss- stück (53) auf dem Bodenwischer (14) nicht verstopft und dass der Schlauch korrekt verbunden ist.
- Kontrollieren Sie den Ladestand der Bat- terien; drücken Sie den Schalter (26), um die Led-Anzeige (24) zu kontrollieren (nur bei der BC-Version).

9.1.b - Vorbereitung der Maschine und Funktionswahl (Abb. 12)

- Beim Drücken des Knopfes (26) leuchtet dieser auf.
- Das Pedal (3) betätigen, um den Fußbo- denwischer (14) zu senken und aus sei- ner Kupplung zu lösen.
- Die Maschine kann 4 Arbeitsdurchgänge ausführen:

Nur Trocknen:

- Um allein den Trockendurchgang aus- zuführen, drücken Sie den Schaltknopf (25). Der Ansauger fährt an.

Nur Kehren:

- Um nur den Bürstenzyklus zu aktivieren, die Hebel (4) drücken; beim Loslassen der Hebel (4) wird die Bürste gestoppt.

Wasch- Kehrdurchgang:

- Den Knopf (27) drücken, um die Wasser- abgabe zu ermöglichen, dann die Hebel (4) drücken, um den Zyklus zu aktivieren.

Wasch- Kehr- und Trockendurchgang:

- Den Knopf (25) drücken, um die Saug- funktion zu aktivieren, den Knopf (27) um die Wasserabgabe zuzulassen und dann die Hebel (4) um den Zyklus zu aktivie- ren.

9.1.c - Einstellung des Bürstenan- drucks am Boden (Abb. 13)

Die Maschine ist mit einem Regelsystem ausgestattet, das unabhängig von der Art und den Größen (Dicke) der verwendeten Zubehörteile ein ständiges Andrücken auf dem Boden ermöglicht.

Für diese Einstellung wird das Handrad (23) am Vorderteil der Maschine verstellt.

Wird während den Reinigungsarbeiten (dre- hende Bürste) festgestellt, dass die Maschi- ne nicht geradlinig fährt, sondern nach rechts oder nach links abdriftet, kann die Drift durch kleine Drehungen desselben Handrades (23) berichtigt werden.

- Die Maschine und die Rotation der Bürs- te starten.

Wenn die Maschine neigt dazu, nach rechts zu gehen, den Drehknopf (23) leicht auf „S“ drehen, bis die Richtung ge- rade ist;

Wenn die Maschine neigt dazu, nach links zu gehen den Drehknopf (23) leicht auf „D“ drehen, bis die Richtung gerade ist.

9.1.d - Einstellung Vorderrad (Abb. 13) (nur bei der BC-Version)

Der Bürstendruck auf dem Fußboden kann wie folgt für die Art des zu reinigenden Fuß- bodens eingestellt werden:

- Das Handrad (56) drehen, bis sich das Rad (22) vom Boden hebt;
- Das Handrad (56) drehen, bis das Rad (22) am Boden steht. Dann die Maschine starten und überprüfen, ob sie sich beim Verstellen des Rädchens (22) dreht „Po- sition Höchstdruck der Bürste“.
- Durch Verstellen des Handrades (56) kann der Druck auf dem Boden reduziert werden, um die Bürsten zu heben. Diese Einstellung ist bei besonders porösen/ rutschfesten oder bei besonders emp- findlichen Fußboden sehr wirksam.

9.1.e - Gebrauch der Maschine

(Abb. 14)

- Nachdem Sie die Maschine angeschaltet und den Zyklus gewählt haben, können Sie die Reinigung beginnen, indem Sie die Hebel (4) drücken und diese gedrückt halten um die Drehung der Bürste und die Wasserabgabe zu aktivieren; daraufhin die Maschine mit den Handgriffen (54), die auf der Handstange (1) befestigt sind, schieben.



BEMERKUNG:

Beim Loslassen der Hebel (4) wird die Drehung der Bürste und die Wasserabgabe gestoppt.



BEMERKUNG:

Um zu vermeiden, dass der Fußboden beschädigt wird, lassen Sie die Maschine nicht mit laufender Bürste stehen.



BEMERKUNG:

Eine korrekte Reinigung und Trocknung des Bodens erhält man, indem die Maschine nach vorne gefahren wird. Beim Zurückziehen der Maschine werden nicht nur die Abstreifer beschädigt, sondern auch das Wasser auf dem Boden wird nicht ordentlich abgesaugt.

- Regulieren Sie eventuell die Wassermenge über den Hahn (55).
- Kontrollieren sie den Energiestatus der Batterien mit Hilfe der Anzeige (24) (Nur bei der BC - Version).

9.1.f - Nach Gebrauch der Maschine und Ausschalten (Abb. 1)

- Nach Beendigung der Reinigungsarbeiten, bevor Sie das Gerät ausschalten, lassen Sie die Hebel (4) los, um die Drehung der Bürste und die Wasserabgabe zu stoppen. Drücken Sie den Knopf (27) um mit dem Sauger die sich auf dem Fußboden befindende Flüssigkeit aufzunehmen; schalten Sie daraufhin den Sauger ab, indem Sie den Knopf (25) drücken.

- Um den Fußbodenwischer (14) zu heben, das Pedal (3) betätigen, bis der Endanschlag erreicht wird. Darauf den Fußbodenwischer in der Verankerung sichern.



HINWEIS:

Heben Sie am Ende der Reinigungsarbeiten immer den Wischer an, sodass sich die Gummiabstreifer nicht verformen.

- Zum Ausschalten den Knopf (26) drücken.
- Den Stecker des Stromkabels aus der Steckdose ziehen (nur Ausführung E).

9.1.g - Parken der Maschine (Abb. 13)

- Am Ende des Arbeitstages mit einer Hand den Vorderteil der Maschine heben und mit der anderen das Rad (22) auf den Boden halten, bis das Einrastklickgeräusch vernommen wird. In dieser Position bleibt die Bürste angehoben, damit sie sich nicht verformt.
- Zum Senken der Bürste den Vorderteil der Maschine leicht anheben und den Auslöseballengriff (57) herausziehen.

9.1.h - Betriebsalarme (Abb. 1)

- Während des Betriebs der Maschine können verschiedene Alarme gesetzt und durch die entsprechenden Leuchtdioden angezeigt werden:

Störung Überstrom am Ansaugerausgang

LED (A) blinkt und LED (B) leuchtet.

Störung Überstrom Bürstenausgang

LED (A) blinkt und LED (C) leuchtet.

Störung Stromkreis offen am Ansaugerausgang

LED (A) blinkt und LED (D) leuchtet.

Störung Stromkreis offen am Bürstenausgang

LED (A) blinkt und LED (E) leuchtet.



ANMERKUNG:

Wenn eine beliebige der oben genannten Störungen angezeigt wird, die Maschine aus- und wieder einschalten, um den normalen Betrieb herzustellen.

9.1.i - Betriebsstundenzähler (Abb. 1)

Die Maschine kann die Betriebsstunden auf folgende Weise anzeigen:

- Um den Betriebsstundenzähler einzuschalten, die Maschine einschalten, während die Taste (26) "Bürstengruppe" gedrückt wird.

**ANMERKUNG:**

Der Zähler kann bis maximal 9.999 Stunden anzeigen.

Anzeige in Stunden:

- LED (A) leuchtet einmal auf und LED (E) blinkt so oft, wie Stunden gezählt wurden.

Anzeige in Zehner-Stunden:

- LED (A) leuchtet einmal auf und LED (D) blinkt so oft, wie zehn Stunden gezählt wurden.

Anzeige in Hunderter-Stunden:

- LED (A) leuchtet einmal auf und LED (C) blinkt so oft, wie hundert Stunden gezählt wurden.

Anzeige in Tausender-Stunden

- LED (A) leuchtet einmal auf und LED (B) blinkt so oft, wie tausend Stunden gezählt wurden.

10.1 ENTSORGUNG DES SCHMUTZWASSERS**(Abb. 15)**

Nach dem Arbeitsdurchgang oder wenn der Schmutzwassertank (6) voll ist, muss er auf folgende Art geleert werden:

**BEMERKUNG:**

Zur Entsorgung des Schmutzwassers halten Sie sich an die Regeln des Landes, in dem die Maschine eingesetzt wird.

- Stellen Sie sich mit der Maschine in die Nähe eines Abflusses.
- Den Schlauch (15) vom Träger entfernen.
- Entfernen Sie den Stopfen (58) vom Schlauch (15) und entleeren Sie vollständig das Wasser im Tank.

11.1 WARTUNG UND REINIGUNG**HINWEIS:**

Für Informationen und Hinweise zu Wartungs- oder Reinigungsmaßnahmen sehen Sie unter dem Abschnitt „Allgemeine Hinweise während der Wartung“ im Kapitel 1 des vorliegenden Handbuchs nach.

**TÄGLICH
AUSZUFÜHRENDE
MASSNAHMEN****11.1.a - Leeren und Reinigen des Frischwassertanks (Abb. 16)****HINWEIS:**

Am Ende der Reinigungsarbeiten muss der Frischwassertank entleert und gesäubert werden, um Ablagerungen und Verkrustungen zu vermeiden.

Nach der Entleerung des Schmutzwassertanks, entleeren Sie den Frischwassertank auf folgende Weise:

- Stellen Sie sich mit der Maschine in die Nähe eines Abflusses.
- Drehen Sie den Entleerestutzen nach außen (59).
- Den Deckel (60) des Anschlusses (59) aufschrauben, dann das ganze Wasser ablassen.
- Waschen Sie das Innere des Tanks, bei offenem Stopfen und lassen Sie durch die hintere Öffnung Frischwasser ein.
- Am Ende der Reinigung den Deckel (60) wieder anbringen und den Zustand der Dichtung (61) überprüfen.

11.1.b -Reinigung des Schmutzwassertanks (Abb. 17)



HINWEIS:

Am Ende der Reinigungsarbeiten muss der Schmutzwassertank gesäubert werden, um zu vermeiden, dass sich Ablagerungen und Krusten bilden und zur Vermeidung von Bakterien, Gerüche und Schimmelpilzen.

- Entleeren Sie das Schmutzwasser wie im entsprechenden Abschnitt erklärt, indem Sie sich mit der Maschine in die Nähe eines Abflusses begeben.
- Entfernen Sie den Deckel (62) und reinigen unter fließendem Wasser das Deckelinnere und den Sicherheitsschwimmer (63) des Ansaugers.
- Lassen Sie den Schlauch (15 Abb. 15) nach unten gehalten und ohne Deckel und füllen Wasser über die obere Öffnung (64) zur Säuberung des Tankes solange Wasser ein, bis aus dem Entleerungsschlauch sauberes Wasser austritt.
- Bauen Sie alles in umgekehrter Reihenfolge wieder ein.

11.1.c -Reinigung des Wischers (Abb. 18)

Um den Wischer (14) richtig zu reinigen muss er folgendermaßen entfernt werden:

- Die Wischerguppe herausziehen (14).
- Den Schlauch (16) vom Wischer (14) abziehen.

- Die Drehknöpfe (65) lockern und den Wischer (14) entfernen.
- Den Wischer und besonders die die Gummis (66) säubern ebenso wie das Innere des Ansauganschlusses (53).



BEMERKUNG:

Sollten Sie während der Reinigung feststellen, dass die Gummis (66) defekt oder abgenutzt sind, wechseln Sie sie aus oder drehen Sie sie um.

- Bauen Sie alles wieder in umgekehrter Reihenfolge ein.

WÖCHENTLICH DURCHFÜHRENDE MASSNAHMEN

11.1.d -Reinigung des Frischwasserfilters (Abb. 19)

- Drehen Sie den durchsichtigen Deckel (67) des Filters ab und entfernen Sie den Filter (20).
- Reinigen Sie den Filter (20) unter fließendem Wasser, sollte er verstopft sein, so wechseln Sie ihn aus.
- Bauen Sie alles wieder in umgekehrter Reihenfolge ein.

BEI BEDARF DURCHFÜHRENDE MASSNAHMEN

11.1.e -Auswechseln der Bürste (Abb. 1-7)

Eine Auswechslung der Bürste wird notwendig, wenn die Borsten durch Abnutzung kürzer wie 2cm geworden sind oder auch wenn in Abhängigkeit des zu reinigenden Fußbodens. Zum Auswechseln gehen Sie wie folgt vor:

- Das Stromkabel einstecken (nur bei der E-Version).

- Heben Sie leicht die Maschine vorne hoch, bedienen Sie sich hierzu der Führungssäule als Hebel.
- Drücken Sie den Knopf (26 Abb. 1), um die Rotation der Bürste zu aktivieren, daraufhin die Hebel (4 Abb. 1) drücken und wieder loslassen; die Bürste (35 Abb. 7) klinkt sich aus.
- Die Bürste ersetzen und das Ansatzstück des Bürstenhalters (12 Abb. 7) auf die Bürste (35 Abb. 7) legen und die Hebel (4 Abb. 1) drücken, bis Sie den „KLICK“ hören, mit dem die Bürste auf dem Ansatzstück des Bürstenhalters einrastet.
- Zum Ausschalten den Knopf (26 Abb. 1) drücken.

11.1.f - Auswechseln des Wischergummis (Abb. 20)

Wenn Sie bemerken, dass die Trocknung des Bodens schwierig wird oder dass auf dem Boden einige Wasserspuren bleiben, wird es nötig sein, den Verschleißgrad der Wischergummis (14) zu kontrollieren. :

- Entfernen Sie die Wischerguppe (14) wie im Abschnitt „Reinigung des Wischers“ beschrieben.
- Schrauben Sie die Flügelmuttern (68) auf und entfernen Sie die Gummis (66).



BEMERKUNG:

Wenn die Gummis (66) nur auf einer Seite abgenutzt sind, können Sie gedreht werden.

- Ersetzen oder drehen Sie die Gummis (66) um, ohne sie miteinander zu vertauschen
- Bauen Sie alles wieder in umgekehrter Reihenfolge ein.



BEMERKUNG:

Es können zwei Gummitypen verwendet werden: Paragummis für alle Arten von Böden oder in Polyurethan für mechanische Werkstätten mit Ölverschmutzungen.

11.1.g - Druckeinstellung der Wischergummis (Abb. 20)

- Den Bodenwischer mit dem entsprechenden Hebel herunterlassen.
- Den Ansauger einschalten und einige Meter weit fahren; den Ansauger wieder ausschalten und die Maschine anhalten.
- Den Druck kontrollieren, den die Wischergummis (66) auf dem Boden hinterlassen:
Abb. A = zu starker Druck
Abb. B = zu hoch
Abb. C = korrekte Einstellung.
- Den Bodenwischer von der Maschine abschrauben.
- Zur Einstellung die Schraube (70) des Rades (71) lösen und das Rad senkrecht in der Nut verschieben: durch Anheben des Rades wird der Druck erhöht, durch Absenken vermindert.

11.1.h - Auswechslung der Sicherungen (nur Ausführung BC) (Abb. 21)



HINWEIS:

Ersetzen Sie die durchgebrannten Schmelzsicherungen mit einer gleicher Amperezahl.

- Ziehen Sie den Stecker (21) (allein für die Version BC Long Run).
- Die beiden Schrauben (72) des äußeren Gehäuses (73) lösen und das Gehäuse abnehmen.
- Die beiden Schrauben (74) des Deckels (75) der elektronischen Steuerkarte lösen und den Deckel abnehmen.

Sicherung (76) Grün 30A

Allgemeiner Maschinenschutz.

- Den Deckel (75) und das Gehäuse (73) wieder anbringen und dabei in umgekehrter Reihenfolge vorgehen.

PROBLEM - URSACHE - BEHEBUNG

PROBLEM	URSACHE	BEHEBUNG
Wird die mittlere Taste betätigt, startet die Maschine nicht.	Batterie leer (nur Ausführung BC).	Ladezustand der Batterien überprüfen.
	Stecker nicht angeschlossen (nur Ausführung E).	Stecker einstecken.
	Hauptsicherung durchgebrannt (nur Ausführung BC).	GRÜNE Hauptsicherung von 30A auswechseln.
Bürste dreht sich nicht.	Störung Überstrom Bürsten- ausgang oder Stromkreis Bürsten offen.	Siehe Abschnitt "Betriebsalarme".
	Bürstenmotor beschädigt.	Getriebemotor auswechseln.
	Schaltknopf zum Einschalten der Bürstenrotation nicht gedrückt.	Schaltknopf drücken.
Ansauger funktioniert nicht.	Störung Überstrom am Ansaugerausgang oder Stromkreis Ansauger offen.	Siehe Abschnitt "Betriebsalarme".
	Staubsaugermotor beschädigt.	Turbine auswechseln.
	Schaltknopf zum Einschalten der Ansaugers nicht gedrückt.	Schaltknopf drücken.
Die Maschine trocknet nicht gut und hinterlässt auf dem Boden Wasserspuren.	Ansauger ausgeschaltet	Ansauger einschalten
	Ansaugschlauchverstopft.	Den Ansaugschlauch, der den Wischer mit dem Schmutzwassertank verbindet, kontrollieren und eventuell reinigen.
	Wischergummis nicht richtig eingestellt.	Die Wischergummis einstellen, wie im Abschnitt "Einstellen des Wischers" beschrieben.
	Schmutzwassertank voll.	Den Schmutzwassertank leeren.
	Wischergummis verschlissen.	Die Wischergummis umdrehen oder ersetzen.

PROBLEM	URSACHE	BEHEBUNG
Wasser tritt nicht aus.	Tank leer.	Tank auffüllen.
	Schaltknopf des Elektroventils nicht gedrückt.	Schaltknopf drücken.
	Wasserhahn zu.	Öffnen des Hahns an der Unterseite der Maschine.
	Filter verstopft.	Filter reinigen.
	Elektroventil funktioniert nicht.	Technischen Kundendienst anrufen.
Bodenreinigung ist unzureichend.	Falsche Bürsten oder Reinigungsmittel.	Benutzen Sie dem Boden oder dem Grad der Verschmutzung angepasste Bürsten und Reinigungsmittel.
	Bürste verbraucht.	Bürste ersetzen.

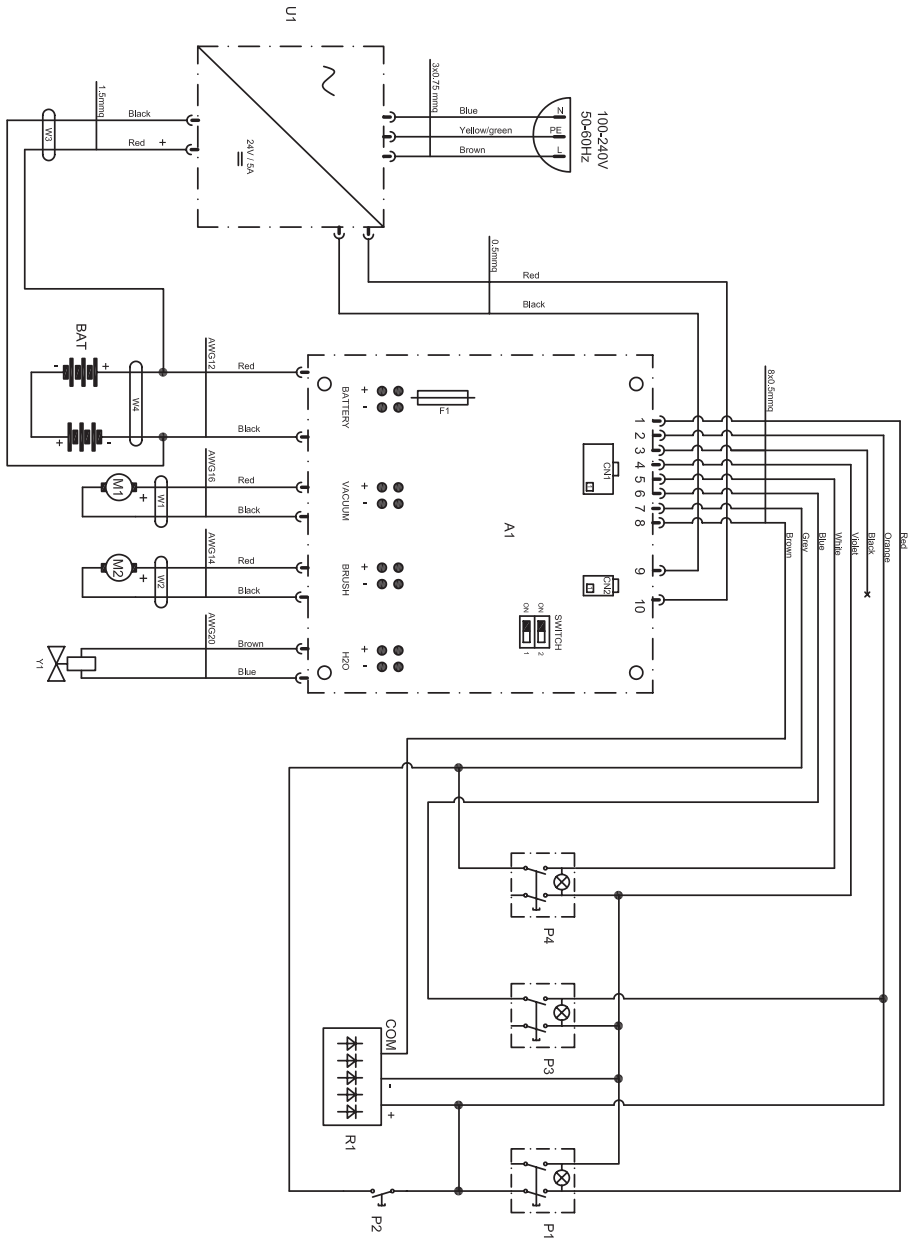
Ausführung BC - BC Lithium

- A1**Elektronische Schaltkarte
- BAT** Batterie 2 x 12 V (BC)
Batterie 1 x 24 V (BC Lithium)
- U1**Batterieladegerät 5A
- Y1**Elektroventil
- F1** Schmelzsicherung 30A (allgemein)
- M1** Ansaugmotor
- M2** Bürstenmotor
- P1** On/Off Schalter
- P2** Bürstentaste
- P3** Ansaugschalter
- P4** Elektroventilschalter
- R1** Leeranzeiger
- CN1** Lenkerstecker
- CN2** Batterieladestecker

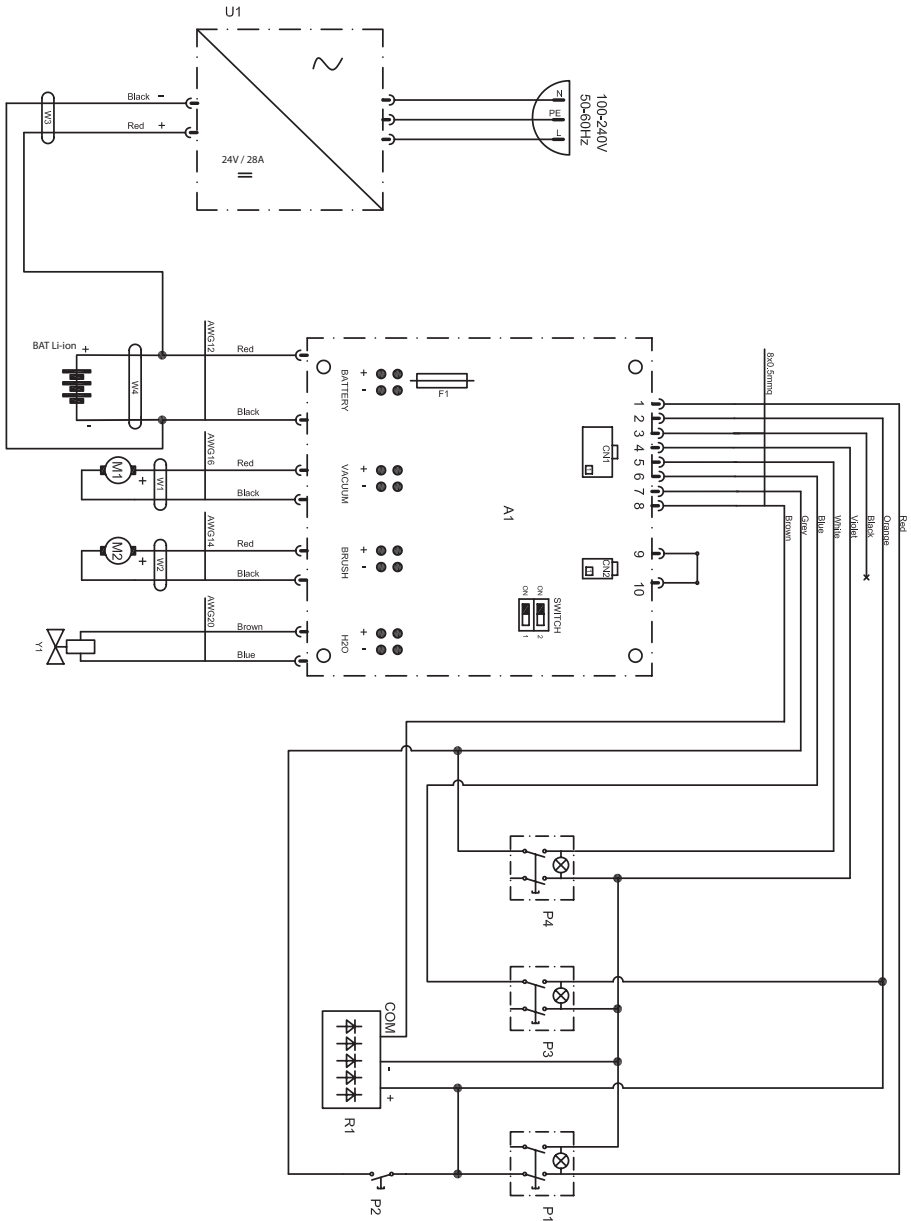
- Red**Rot
- Orange** Orange
- Black**Schwarz
- Violet** Violett
- White** Weiß
- Blue** Blau
- Grey** Grau
- Brown** Braun
- Yellow** Gelb
- Green** Grün

ELEKTRISCHE SCHALTPLÄNE

Ausführung BC - BC Lithium



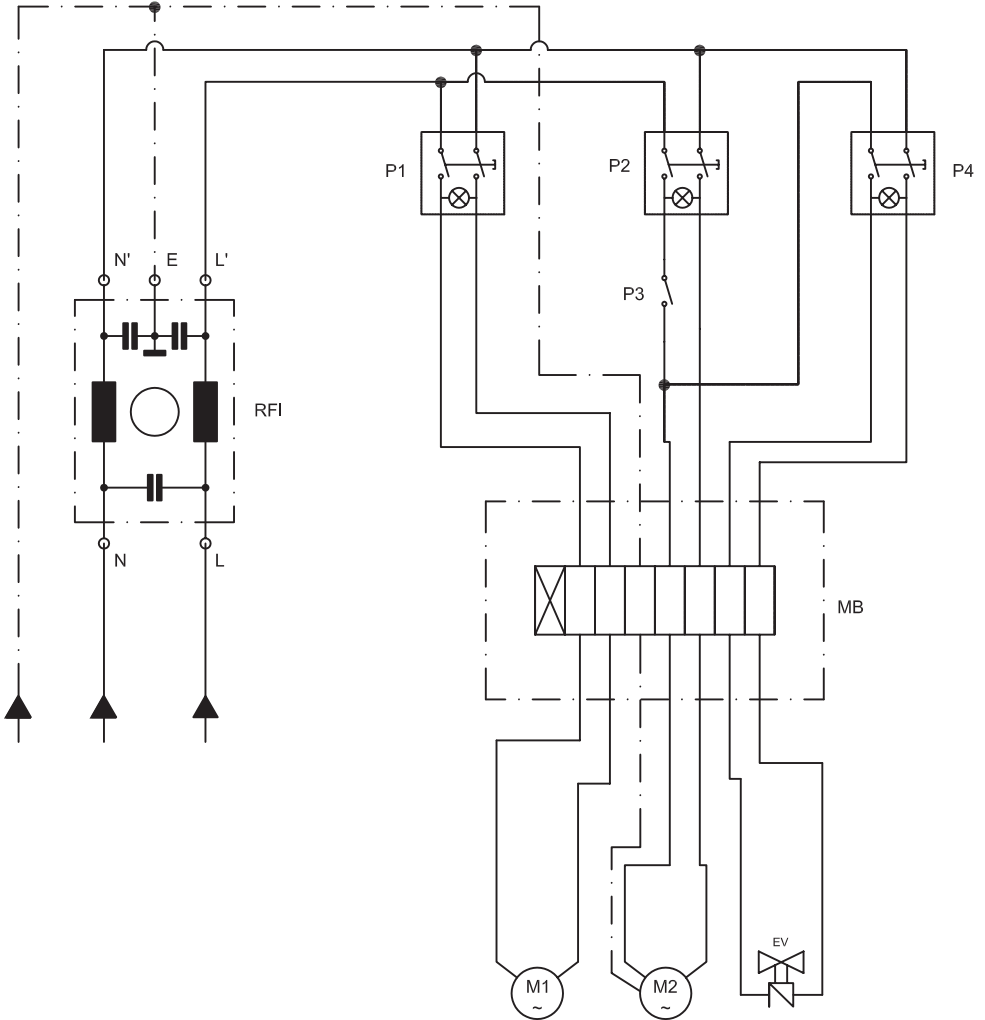
Ausführung BC Hybrid



Ausführung BC Hybrid

A1	Elektronische Schaltkarte
BAT	Batterie 1x 24V
U1	Batterieladegerät 5A
Y1	Elektroventil
F1	Schmelzsicherung 30A (allgemein)
M1	Ansaugmotor
M2	Bürstenmotor
P1	On/Off Schalter
P2	Bürstentaste
P3	Ansaugschalter
P4	Elektroventilschalter
R1	Leeranzeiger
CN1	Lenkerstecker
CN2	Batterieladestecker
Red	Rot
Orange	Orange
Black	Schwarz
Violet	Violett
White	Weiß
Blue	Blau
Grey	Grau
Brown	Braun
Yellow	Gelb
Green	Grün

Ausführung E



- EV** Elektroventil
- M1** Ansaugmotor
- M2** Bürstenmotor
- MB** Klemmenleiste
- P1** Ansaugschalter
- P2** Bürstenschalter
- P3** Schaltknopf Bürste
- P4** Elektroventilschalter
- RFI** Netzentstörfilter

Apreciado cliente,

Le agradecemos por haber elegido este producto, estamos seguros que le ayudará a mantener limpio sus ambientes.

La fregadora-secadora de suelos que Usted ha adquirido ha sido diseñada para satisfacer sus exigencias periódicas en términos de uso y confiabilidad.

Somos conscientes que para que un buen producto perdure en el tiempo requiere de continuas actualizaciones que satisfagan las expectativas de quien diariamente lo usa. Nosotros esperamos contar con Usted no sólo como cliente, sino como el socio que transmite sus opiniones y sus ideas producto de la experiencia que en este sentido ha adquirido.

Índice

1.1	Introducción	ES-4
2.1	Conocimiento de la máquina	ES-4
3.1	Desembalaje	ES-4
3.1.a	Equipamiento de la máquina.....	ES-4
4.1	Ensamblaje de componentes	ES-4
4.1.a	Posicionamiento del manillar.....	ES-4
4.1.b	Instalación de las baterías (para las versiones BC, BC Hybrid, BC Lithium)	ES-4
4.1.c	Instalación eléctrica (para versión E)	ES-5
4.1.d	Montaje del cepillo.....	ES-5
5.1	Carga de la batería	ES-5
6.1	Panel de control y mando	ES-6
7.1	Palanca rotación inclinación manillar.....	ES-7
7.2	Movilización de la máquina.....	ES-7
8.1	Llenado del depósito	ES-7
9.1	Funcionamiento	ES-8
9.1.a	Controles antes del uso.....	ES-8
9.1.b	Preparación de la máquina y elección del ciclo	ES-8
9.1.c	Regulación de las bandas de contacto a tierra del cepillo	ES-8
9.1.d	Regulación de la rueda delantera (sólo para la versión BC).....	ES-8
9.1.e	Uso de la máquina.	ES-9
9.1.f	Fin del uso y apagado.....	ES-9
9.1.g	Estacionamiento de la máquina.....	ES-9
9.1.h	Alarmas durante el funcionamiento.....	ES-9
9.1.i	Cuentahoras.....	ES-10
10.1	Vaciado del agua de retorno	ES-10
11.1	Mantenimiento y limpieza	ES-10
11.1.a	Vaciado y limpieza del depósito de agua limpia.....	ES-10
11.1.b	Limpieza del depósito de agua de retorno	ES-11
11.1.c	Limpieza de la escobilla	ES-11
11.1.d	Limpieza del filtro de agua limpia	ES-11
11.1.e	Sustitución del cepillo.....	ES-11
11.1.f	Sustitución de los cauchos de la escobilla	ES-12
11.1.g	Regulación incidencia del limpiador	ES-12
11.1.h	Sustitución de fusibles (sólo para la versión BC).....	ES-12
	Problemas - Causas - Soluciones.....	ES-13
	Esquemas eléctricos.....	ES-15
	Versiónes BC - BC Lithium.....	ES-15
	Versión BC Hybrid	ES-16
	Versión E	ES-18

Datos técnicos

	Versión BC			Versión E		
Tipo de conducción	Conducción desde el suelo			Conducción desde el suelo		
Características						
Funcionamiento	Baterías			Cable		
Tipo de baterías (Versión BC)	N° 2 - 12 V - 25 Ah - (C5)			-		
Tipo de baterías (Versión BC Hybrid)	N° 1 - 24 V - 700 Wh			-		
Tipo de baterías (Versión BC Lithium)	N° 1 - 24 V - 490 Wh			-		
Tensión de alimentación	Ver placa de características			Ver placa de características		
Alimentación (Versión BC)	Batería 24 V GEL o AGM			-		
Alimentación (Versión BC Hybrid)	Li-ion			-		
Alimentación (Versión BC Lithium)	Li-ion			-		
Potencia instalada	510 W			620 W		
Avance	Manual			Manual		
Anchura pista de lavado	385 mm			385 mm		
Anchura de aspiración	450 mm			450 mm		
Rendimiento horario teórico	1100 m ² /h			1100 m ² /h		
Cepillos / Pad						
Diámetro / número	385 mm / 15" x 1			385 mm / 15" x 1		
Potencia motor / número	260 W x 1			370 W x 1		
Velocidad del motor	130 rpm / min.			155 rpm / min.		
Presión específica	35 gr / cm ²			35 gr / cm ²		
Tracción						
Pendiente máxima superable con carga plena	2 %			2%		
Aspiración						
Potencia motor	250 W			250 W		
Depresión (columna de agua)	68 / 700 mbar / mmH ₂ O			68 / 700 mbar / mmH ₂ O		
Capacidad de aire	28 l / sec			28 l / sec		
Nivel de ruido	65 dB (A)			65 dB (A)		
Depósito						
Tipología	Doble tanque			Doble tanque		
Recirculación	No			No		
Capacidad de solución	15 l			15 l		
Capacidad de retorno	17 l			17 l		
Dimensiones (lxhxb)	864 x 1160 x 429 mm			855 x 1160 x 429 mm		
Ruido						
Nivel de presión sonora en la posición del operador	Lp (A) 65 dB(A)			Lp (A) 65 dB(A)		
Inseguridad asociada	kpA = 0,75 dB(A)			kpA = 0,75 dB(A)		
Vibraciones						
Nivel de vibración transmitido al sistema mano brazo (ISO 5349)	1.61 m/s ²			1.61 m/s ²		
Inseguridad asociada	kv = 6.3%			kv = 6.3%		
Peso en vacío	40 kg			40 kg		
Peso con baterías	BC	Hybrid	Lithium	-		
	63 kg	48 kg	43 kg			
Peso con carga plena (GVW)	78 kg	63 kg	58 kg	56 kg		
Temperatura de ejercicio	-10°C ÷ 25°C			-10°C ÷ 25°C		

1.1 INTRODUCCIÓN



PELIGRO:

Antes de utilizar la máquina, lea atentamente el folleto “**ADVERTENCIAS DE SEGURIDAD PARA LA FREGADORA - SECADORA DE SUELOS**” adjunto a la presente.

2.1 CONOCIMIENTO DE LA MÁQUINA (Fig. 1)

- 1) Manillar-guía.
- 2) Panel de mandos.
- 3) Pedal de accionamiento de la boquilla de secado.
- 4) Palancas de accionado rotación cepillos y/o suministro de agua.
- 5) Palancas de rotación posición del manillar.
- 6) Depósito agua de retorno.
- 7) Tapa depósito agua de retorno.
- 8) Cable de alimentación (sólo para Versión E).
- 9) Depósito de agua limpia.
- 10) Orificio de llenado agua limpia.
- 11) Ruedas.
- 12) Brida de rotación del cepillo.
- 13) Cepillo.
- 14) Fregadora-secadora.
- 15) Tubo descarga agua de retorno.
- 16) Tubo de aspiración agua de la fregadora-secadora.
- 17) Cargador de baterías (solo para las versiones BC y BC Lithium).
- 18) Indicador de carga de baterías (solo para las versiones BC y BC Lithium).
- 19) Grifo para regulación de agua.
- 20) Filtro de agua.
- 21) Abrazadera sujetacables.
- 22) Rueda de regulación de la presión del cepillo/estacionamiento.
- 23) Volante de mano de regulación de la incidencia.
- 24) Lámparas led de estado de carga de la batería.
- 25) Pulsador aspirador.
- 26) Pulsador rotación del cepillo.
- 27) Pulsador del suministro del agua.

3.1 DESEMBALAJE (Fig. 2)

Una vez removido el embalaje de acuerdo con las instrucciones que están consignadas en el mismo embalaje, controlar que la máquina y todo el equipamiento de serie estén completos e íntegros.

Si se encuentran daños evidentes, contactar al distribuidor de la zona y al transportador dentro de los 3 días siguientes a su recibimiento.

- Retirar el sobre (28) con los accesorios de equipamiento y la caja (29) con el cepillo.

3.1.a - Equipamiento de la máquina (Fig. 3)

Los accesorios de equipamiento son los siguientes:

- 30) Tubo flexible para carga de agua.
- 31) Manual de uso y mantenimiento de la máquina.
- 32) Manual de instrucciones para la carga de baterías
- 33) Filtro de entrada para el depósito de agua limpia.
- 34) Fusible de 30A.
- 35) Cepillo.
- 37) Cuerda de seguridad con mosquetón (versión E).
- 38) Gancho resistente a la rotura (versión E).

4.1 ENSAMBLAJE DE COMPONENTES

4.1.a - Posicionamiento del manillar (Fig. 2)

- Desbloquear el manillar (1) empujando la palanca (5), levantarlo colocándolo en la posición deseada.

4.1.b - Instalación de la batería (para las versiones BC, BC Hybrid, BC Lithium) (Fig. 4 - 5)

- Desenrosque el tornillo (39) que fija el depósito (6) al soporte del manillar.
- Quitar el depósito (6) del agua de retorno.

Para la versión BC:

- Conecte los conectores (40) y (41) de las baterías como se indica en el diagrama.

Para la versión BC Hybrid:

- Conecte el conector (40a) a la fuente de alimentación (41a).

Para la versión BC Lithium:

- Conecte los conectores (40b) y (41b) de la batería como se indica en el diagrama.
- Volver a poner el depósito (6) del agua de retorno.

4.1.c - Instalación eléctrica (para versión E) (Fig. 6)

- Montar el gancho con el alambre (37) en la manija (1).
- Introduzca el cable (42) (si está presente) de un prolongador, en el gancho anti-estiramiento (38), bloqueándolo como se indica en la figura.
- Fijar el gancho (38) del mosquetón (37) y conectar el enchufe (43) de la extensión (42) de barril (44) de la máquina.
- Conecte el cable de alimentación a una toma de corriente que tenga una capacidad mínima de 10A.



ADVERTENCIA:

- Asegurar que la instalación eléctrica de la red tenga un interruptor diferencial (tipo salvavidas).
- Desenrollar todo el cable de alimentación eléctrica antes de poner en funcionamiento el equipo.
- Utilizar extensión eléctrica solamente cuando esté en buen estado. Asegurarse que la sección sea la apropiada para la potencia del equipo.
- No dejar nunca que el cable de alimentación se deslice sobre equinas cortantes, y evitar aplastarlos.

4.1.d - Montaje del cepillo (Fig. 7)

- Colocar el cepillo (35) en el suelo.
- Levantar por delante la máquina ejerciendo palanca sobre el manillar (1 Fig. 1) quitando el apoyo de poliestireno (45).
- Colocar la brida (12) sobre el cepillo (35).
- Pulsar el botón (26 Fig. 1) el cual se ilumina, luego accionar las palancas (4 Fig. 1) encendiendo la rotación del cepillo hasta que suene el "CLIC" de enganche del cepillo, después dejar libre las palancas (4 Fig. 1) y pulsar el botón (26 Fig. 1) el cual se apaga.



ADVERTENCIA:

Utilizar sólo escobillas abastecidas por el constructor según el modelo de máquina. El uso de otros tipos de escobillas puede comprometer la seguridad de la máquina.

5.1 CARGA DE LA BATERÍA (Fig. 8 - 9)



PELIGRO:

La carga de las baterías sólo debe efectuarse en locales con buena ventilación y conformes con la legislación del lugar donde se utiliza.

La información relacionada con la seguridad está descrita en el capítulo 1 de este manual, por lo tanto rogamos remitirse a ella.



ADVERTENCIA:

Las informaciones y las advertencias relacionadas con la batería y con el cargador de batería están descritas en su manual especial, anexo al presente.



ADVERTENCIA:

Controlar que la tensión de la red sea compatible con la tensión prevista para el funcionamiento del cargador de batería.

- Llevar la máquina hasta un lugar provisto de toma con corriente eléctrica perteneciente a la red.

Procedimiento de carga para las versiones BC y BC Lithium:

- Desenrollar el cable (46) y conectarlo a la toma de corriente de red.
- Dejar cargando las baterías hasta que se encienda el color "verde" del led (47), y entonces desconectar el cable (46) de alimentación y enrollarlo al soporte correspondiente.



NOTA:

(Solo para baterías GEL) Para recargar completamente las baterías se requieren 10 horas.

Evitar recargas parciales.



NOTA:

(Solo para baterías de litio) Se puede recargar parcial.

Procedimiento de carga para la versión BC Hybrid:

- Conectar el enchufe del prolongador a la toma (36) de la máquina.
- Conecte el cable de alimentación a una toma de corriente que tenga una capacidad mínima de 10A.
- Se puede usar la máquina durante la recarga de la batería.
- Al terminar la recarga de la batería, enrollar el cable (48), utilizando la abrazadera (21) en dotación.



NOTA:

Para obtener más información acerca de cómo los cargadores ver su manual de instrucciones adjunto al cargador.



NOTA:

(Solo para baterías de litio) Se puede recargar parcial.



ADVERTENCIA:

- **Asegurar que la instalación eléctrica de la red tenga un interruptor diferencial (tipo salvavidas).**
- **Desenrollar completamente el cable de alimentación eléctrica antes de conectarlo a la toma de corriente.**
- **Utilizar extensión eléctrica solamente cuando esté en buen estado. Asegurarse que la sección sea la apropiada para la potencia del equipo.**
- **No dejar nunca que el cable de alimentación se deslice sobre equinas cortantes, y evitar aplastarlos.**
- **La toma de corriente debe ser de fácil acceso.**

6.1 PANEL DE CONTROL Y MANDO (Fig. 1)

24) Leds estado de carga de la batería (sólo para la versión BC)

Se ilumina cuando el botón (26) es pulsado, indicando el estado de la carga de la batería.

- Cuando el led está iluminado (24E) indica que la carga de la batería está en lo máximo.
- Cuando el led está iluminado (24C) indica que la carga de la batería está en la mitad.
- Cuando el led está iluminado (24A) (en rojo), indica que la carga de la batería está en el mínimo.

Con batería baja (LED rojo (24A) encendido) el aparato se apaga o no se inicia.

El led rojo "R" ilumina durante unos segundos que indican que la batería debe estar cargada (no para la versión BC Long Run).

25) Botón aspirador

Pulsando el botón (25) se ilumina y se enciende el funcionamiento del aspirador. El funcionamiento del aspirador es activado pulsando el botón (26).

26) Botón rotación cepillo

Pulsando el botón (26) se ilumina y se activa la tensión en los circuitos, igualmente se activa la rotación del cepillo. El encendido del cepillo es activado accionando las palancas (4).

27) Botón suministro de agua

Pulsando el botón (27) se ilumina y se activa el suministro del agua para el lavado del suelo.

El suministro del agua es accionado no solo pulsando el interruptor (26) sino también pulsando las palancas (4).

4) Palancas rotación cepillo y/o suministro de agua

Accionando las palancas (4) y manteniéndolas accionadas, se enciende la rotación del cepillo e igualmente se activa el suministro del agua.

7.1 PALANCA ROTACIÓN INCLINACIÓN MANILLAR (Fig. 10)

- Empujando la palanca (5) se puede variar la posición del manillar (1); liberando la palanca el manillar se ubica y se bloquea en forma obligada en la posición más cerca.

NOTA:

Posicionando el manillar (1) en forma vertical se puede realizar una mejor limpieza de los ángulos haciendo rotar sobre si misma la máquina.

7.2 MOVILIZACIÓN DE LA MÁQUINA (Fig. 1)

- Para desplazar la máquina, levante el limpiador (14) y coloque la rueda (22) en posición de estacionamiento del modo indicado en los apartados respectivos.
- Desplace la máquina, empujándola del manillar (1).

8.1 LLENADO DEL DEPÓSITO (Fig. 11)



ADVERTENCIA:

Llenar el depósito sólo con agua limpia y a una temperatura no superior a los 50°C.

- Coger el tubo (30) de equipamiento, conectar el extremo (30a) a un grifo, y el otro extremo (30b) introducirlo en el depósito (9).
- Abrir el grifo y llenar el depósito (9).
- Echar en el depósito el líquido detergente.



NOTA:

Utilizar sólo detergentes que no sean espumosos y en la cantidad que recomienda su productor para el tipo de suciedad.



PELIGRO:

En caso de contacto del detergente con los ojos y en la piel o en caso de ingerimiento remitirse a la placa de seguridad y de uso del fabricante del detergente.

- Al terminar de llenar el depósito se puede:
Introducir completamente el tubo (30) en el depósito (9) donde el extremo (30a) hace las veces de tapón; o quitar completamente el tubo (30) e introducir en la boca del depósito (9) el filtro (33) de equipamiento.

9.1 FUNCIONAMIENTO

9.1.a - Controles antes del uso (Fig. 12)

- Controlar que el tubo (15) de descarga del depósito de retorno esté bien enganchado y correctamente cerrado.
- Controlar que el tubo (16) de aspiración del agua de la fregadora-secadora esté bien conectado en el depósito de retorno.
- Controlar que la unión (53) colocada en la fregadora-secadora (14) no esté obstruida y que el tubo esté bien conectado.
- Controlar el estado de la carga de las baterías; pulsar el interruptor (26), controlando el indicador de leds (24) (sólo para la versión BC).

9.1.b - Preparación de la máquina y elección del ciclo (Fig. 12)

- Pulsar el botón (26) el cual se ilumina.
- Descienda el limpiador (14), con el pedal (3), para que se libere de su enganche.
- La máquina puede efectuar 4 ciclos de trabajo:

Ciclo de sólo secado:

- Para efectuar solamente el ciclo de secado, pulsar el botón (25), y se enciende el aspirador.

Ciclo de sólo cepillado:

- Para efectuar sólo el ciclo de cepillado accionar las palancas (4); liberando las palancas (4) el cepillo se detiene.

Ciclo lavado, cepillado:

- Pulsar el botón (27) para disponer del suministro de agua, luego accionar las palancas (4) para iniciar el ciclo.

Ciclo de lavado, cepillado, secado:

- Pulsar el botón (25) para encender el aspirador, el botón (27) para disponer del suministro de agua y luego accionar las palancas (4) para iniciar el ciclo.

9.1.c - Regulación de las bandas de contacto a tierra del cepillo (Fig. 13)

La máquina dispone de un sistema de regulación que permite tener una banda de contacto a tierra constante sin importar el tipo y el tamaño (espesor) de los accesorios utilizados.

Dicha regulación se obtiene maniobrando el volante de mano (23) ubicado en la parte anterior de la máquina.

Si, durante las operaciones de limpieza (cepillo en rotación), se diera cuenta que la máquina no sigue un trayecto rectilíneo sino que tiende a desviarse hacia la derecha o hacia la izquierda, puede corregir dicha situación siempre con el volante de mano (23).

- Arrancar la máquina, y comenzar la rotación del cepillo.

Si la máquina tiende a ir a la derecha gire ligeramente el mando (23) a "S" hasta que la dirección es recta;

Si la máquina tiende a ir hacia la izquierda, gire ligeramente el mando (23) a "D" hasta que la dirección es recta.

9.1.d - Regulación de la rueda delantera (Fig. 13) (sólo para la versión BC)

Se puede regular la presión del cepillo sobre el suelo según el tipo de pavimentación que se quiera limpiar. Para su regulación, realice lo siguiente:

- Gire el volante de mano (56) hasta que la rueda (22) se eleve del suelo;
- Gire el volante de mano (56) hasta apoyar la rueda (22) en el suelo, después arranque la máquina y controle que durante el desplazamiento de la misma, la rueda (22) gire a la "posición de máxima presión del cepillo"
- Se puede disminuir la presión sobre el suelo del cepillo usando el volante de mano (56) para levantar ligeramente el cepillo; este tipo de regulación es muy eficaz cuando el suelo es particularmente poroso / antideslizante o particularmente delicado.

9.1.e - Uso de la máquina (Fig. 14)

- Después de haber encendido la máquina y elegir el tipo de ciclo, iniciar las operaciones de limpieza accionando las palancas (4) manteniéndolas accionadas para iniciar la rotación del cepillo y el suministro del agua; después empujar la máquina por las empuñaduras (54) del manillar (1).



NOTA:

Dejando libre las palancas (4) la rotación del cepillo y el suministro del agua se detienen.



NOTA:

Para evitar daños al suelo no utilice la máquina parada con la rotación del cepillo activada.



NOTA:

Para una correcta limpieza y secado del suelo la máquina debe moverse hacia delante, puesto que hacia atrás se dañan las raclas y el aspirador del agua del suelo no se efectúa correctamente.

- La regulación del agua se realiza a través del respectivo grifo (55).
- Controlar el estado de la carga de las baterías a través del indicador (24) (sólo para la versión BC).

9.1.f - Fin del uso y apagado (Fig. 1)

- Al terminar las operaciones de limpieza y antes de apagar la máquina detener el suministro del agua y la rotación del cepillo dejando libre las palancas (4) y pulsando el botón (27), continuar con el aspirador que se ha activado para aspirar el líquido que está en el suelo, y entonces apagar el aspirador pulsando el botón (25).
- Alce la boquilla de secado (14) presionando el pedal (3) hasta el final de la carrera enganchándolo en el encastre respectivo.



ADVERTENCIA:

Levantar siempre la escobilla al terminar los trabajos de limpieza, evitando que las raclas de caucho se deformen.

- Pulsar el botón (26), el cual se apaga.
- Desconectar el cable de alimentación eléctrica de la toma (sólo para la Versión E).

9.1.g - Estacionamiento de la máquina (Fig. 13)

- Al final de la jornada laboral, alce con una mano la parte anterior de la máquina manteniendo con la otra mano la rueda (22) apoyada en el suelo hasta oír un "clic" de enganche; en esta posición el cepillo permanece hacia arriba para evitar que se deforme.
- Para hacer descender el cepillo, levante ligeramente la parte delantera de la máquina y tire del pomo de desenganche (57).

9.1.h - Alarmas durante el funcionamiento (Fig. 1)

- Durante el funcionamiento de la máquina se pueden activar unas alarmas que se visualizan gracias a unos diodos luminosos:
Error exceso de corriente salida aspirador
Diodo luminoso (A) parpadeante más diodo luminoso (B) fijo.

Error exceso de corriente salida escobilla

Diodo luminoso (A) parpadeante más diodo (C) fijo.

Error circuito abierto salida aspirador

Diodo luminoso (A) parpadeante más diodo (D) fijo.

Error circuito abierto salida escobilla

Diodo luminoso (A) parpadeante más diodo (E) fijo.

**NOTA:**

Cuando se visualiza una cualquiera de las alarmas arriba indicadas es necesario apagar la máquina para volver al funcionamiento normal.

9.1.i - Cuentahoras (Fig. 1)

Se pueden visualizar las horas de funcionamiento de la máquina de la manera siguiente:

- Para acceder al cuentahoras es necesario iniciar la máquina manteniendo pulsado el botón (26) "Rotación escobillas".

**NOTA:**

El valor máximo contado es de 9999 horas.

Visualizar la unidad de horas:

- un parpadeo del diodo luminoso (A) seguido por el número de parpadeos del diodo (E) correspondiente al número de las unidades de horas.

Visualiza las decenas de horas:

- un parpadeo del diodo luminoso (A) seguido por el número de los parpadeos del diodo (D) correspondiente a las decenas de horas.

Visualizar las centenas de horas:

- un parpadeo del diodo luminoso (A) seguido por el número de los parpadeos del diodo (C) correspondiente a las centenas de horas.

Visualizar las miles de horas:

- un parpadeo del diodo luminoso (A) seguido por el número de los parpadeos del diodo (B) correspondiente a las miles de horas.

10.1 VACIADO DEL AGUA DE RETORNO (Fig. 15)

Al terminar el ciclo de lavado o cuando el depósito (6) de agua de retorno está lleno, es necesario vaciarlo de la siguiente manera:

**NOTA:**

Para eliminar el agua de retorno se deben seguir los procedimientos establecidos por la legislación del lugar donde opere la máquina.

- Mover la máquina cerca a un sifón de desagüe.
- Desenganchar el tubo (15) del soporte.
- Quitar el tapón (58) del tubo (15) y vaciar completamente el agua del depósito.

11.1 MANTENIMIENTO Y LIMPIEZA

**ADVERTENCIA:**

Toda la información y las advertencias relacionadas con el mantenimiento y la limpieza se encuentran en el apartado "Advertencias generales durante el mantenimiento" del capítulo 1 de este manual, por lo que rogamos atenerse a lo allí indicado.

OPERACIONES QUE DEBEN EFECTUARSE DIARIAMENTE

11.1.a - Vaciado y limpieza del depósito de agua limpia (Fig. 16)

**ADVERTENCIA:**

Al terminar las operaciones de lavado es obligatorio vaciar y limpiar el depósito con el fin de evitar residuos o incrustaciones.

Después de vaciar el depósito del agua de retorno, descargar el depósito de agua limpia, procediendo de la siguiente manera:

- Posicionarse con la máquina sobre un sifón de desagüe.
- Girar hacia el exterior la unión de vaciado (59).
- Desenrosque el tapón (60) del empalme (59) y espere a que salga toda el agua.
- Lavar el interior del depósito dejando el tapón de vaciado abierto, introduciendo agua limpia desde el frente.
- A los fines de la limpieza, vuelva a montar el tapón (60) controlando el estado de la empaquetadura (61).

11.1.b - Limpieza del depósito de agua de retorno (Fig. 17)



ADVERTENCIA:

Al terminar las operaciones de lavado, es obligatorio limpiar el depósito de agua de retorno para evitar residuos o incrustaciones, y para que no proliferen bacterias, olores y añublos.

- Vaciar el agua de retorno como se indica en el correspondiente apartado, posicionándose con la máquina sobre un sifón de desagüe.
- Quitar la tapa (62) y limpiar con agua corriente el interior de la tapa y el flotador (63) de seguridad del aspirador.
- Dejando el tubo (15 Fig. 15) bajado y el tapón removido, llenar con agua desde la apertura superior (64) limpiando el interior del depósito hasta que desde el tubo de vaciado salga agua limpia.
- Volver a poner todo, procediendo en sentido contrario.

11.1.c - Limpieza de la escobilla (Fig. 18)

Para efectuar una correcta limpieza de la escobilla (14) es necesario quitarla procediendo como sigue:

- Extraer hacia el exterior el grupo escobilla (14).
- Conectar el tubo (16) desde la escobilla (14).

- Aflojar los mangos (65) y quitar la escobilla (14).
- Lavar la escobilla, especialmente los cauchos (66) y el interior de la unión de aspiración (53).



NOTA:

Si durante el lavado se observa que los cauchos (66) están dañados o desgastados, es necesario sustituirlos o invertirlos.

- Volver a poner todo, procediendo en sentido contrario.

OPERACIONES QUE DEBEN EFECTUARSE SEMANALMENTE

11.1.d - Limpieza del filtro de agua limpia (Fig. 19)

- Aflojar la tapa transparente (67) del filtro y quitar el filtro (20).
- Limpiar el filtro (20) con agua corriente y si observa que está obstruido sustituirlo.
- Volver a poner todo, procediendo en sentido contrario.

OPERACIONES QUE DEBEN EFECTUARSE SEGÚN LAS NECESIDADES

11.1.e - Sustitución del cepillo (Fig. 1-7)

Es necesario sustituir el cepillo cuando está desgastado, es decir cuando el diámetro de las cerdas es inferior a los 2 cm o, cuando el tipo de suelos a lavar es diferente. Para la sustitución proceder de la siguiente manera:

- Introducir el cable eléctrico (sólo para la versión E).
- Levantar ligeramente la máquina por la parte delantera ejerciendo palanca sobre las empuñaduras del manillar.
- Pulsar el botón (26 Fig. 1) activando la rotación del cepillo, luego accionar las palancas (4 Fig. 1) y dejarlas libre; el cepillo (35 Fig. 7) se desprende.

- Sustituir el cepillo, por lo tanto, apoyar la brida porta cepillo (12 Fig. 7) sobre el cepillo (35 Fig. 7) y accionar las palancas (4 Fig. 1) hasta sentir el "CLIC" de enganche del cepillo en la brida.
- Pulsar el botón (26 Fig. 1), el cual se apaga.

11.1.f - Sustitución de los cauchos de la escobilla (Fig. 20)

Cuando el secado sobre el suelo es ineficiente o quedan algunos residuos de agua es necesario controlar el estado de desgaste de los cauchos de la escobilla (14):

- Quitar el grupo escobilla (14) como se indica en el apartado "Limpieza de la escobilla".
- Desatornillar las tuercas y aletas (68) y quitar los cauchos (66).



NOTA:

Cuando los gauchos (66) están desgastados en un lado, pueden ser invertidos por una sola vez.

- Sustituir o invertir los cauchos (66) sin confundirlos.
- Volver a poner todo, procediendo en sentido contrario.



NOTA:

Se pueden tener dos tipos de caucho: Cauchos para todo tipo de suelos y cauchos de poliuretano para suelos de talleres de mecánica, sucios de aceite, etc.

11.1.g - Regulación incidencia del limpiador (Fig. 20)

- Bajar el limpiador actuando en la palanca correspondiente.
- Poner en marcha el aspirador y seguir unos metros, luego apagar el aspirador y parar la máquina.
- Controlar la incidencia de los cauchos (66) en el suelo.
Fig. A = demasiado aplastado
Fig. B = demasiado levantado
Fig. C = posición correcta.
- Desmontar el limpiador de la máquina.
- Para la regulación aflojar el tornillo (70) de la rueda (71) y desplazar, en sentido vertical, la rueda en la entalladura; levantando la rueda aumenta la incidencia, viceversa disminuye.

11.1.h - Sustitución de fusibles (sólo para la Versión BC) (Fig. 21)



ADVERTENCIA:

Sustituir el fusible quemado por uno de igual amperaje.

- Retire el enchufe (21) (solo para la versión BC Long Run).
- Destornillar los dos tornillos (72) del cárter externo (73) y quitarlo.
- Destornillar los dos tornillos (74) de la tapa (75) ficha electrónica y quitarla.

Fusible (76) Verde 30A

Protección general de la máquina.

- Volver a montar la tapa (75) y el cárter (73) procediendo en sentido contrario.

PROBLEMAS - CAUSAS - SOLUCIONES

PROBLEMAS	CAUSAS	SOLUCIONES
Presionando el pulsador central, la máquina no arranca.	Batería descargada (sólo para la versión BC).	Controlar el estado de carga de la batería.
	Enchufe de conexión de red desconectado (sólo para la Versión E).	Conectar el enchufe de red.
	Fusible general quemado (sólo para la Versión BC).	Sustituir el fusible VERDE general de 30A.
El cepillo no gira.	Error exceso de corriente salida escobilla o circuito abierto escobilla.	Véase párrafo "Alarmas durante el funcionamiento".
	Motor del cepillo dañado.	Sustituir el motorreductor.
	Botón que activa la rotación del cepillo no pulsado.	Pulsar el botón.
El aspirador no funciona.	Error exceso de corriente salida aspirador o circuito abierto aspirador.	Véase párrafo "Alarmas durante el funcionamiento".
	Motor aspiración dañado.	Sustituir la turbina.
	Botón para la activación del aspirador no pulsado.	Pulsar el botón.
La máquina no seca biendejando residuos de agua en el suelo.	Aspirador apagado.	Encender el aspirador.
	Tubo de aspiración obstruido.	Controlar o limpiar el tubo de aspiración que conecta la escobilla con el depósito de retorno.
	Cauchos limpiador no regulados correctamente.	Regular los cauchos del limpiador tal como está indicado en el párrafo "Regulación limpiador".
	Depósito de retorno lleno.	Vaciar el depósito de retorno.
	Cauchos de la escobilla desgastados.	Invertir o sustituir los cauchos de la escobilla.

PROBLEMAS	CAUSAS	SOLUCIONES
No sale agua.	Depósito vacío.	Llenar el depósito.
	Botón de activación de la electroválvula no pulsado.	Pulsar el botón.
	Grifo cerrado.	Abrir el grifo que está en la parte inferior de la máquina.
	Filtro obstruido.	Limpiar el filtro.
	No funciona la electroválvula.	Llamar al servicio de asistencia técnica.
Limpieza del suelo ineficiente.	Cepillos o detergentes inadecuados.	Usar cepillos o detergentes aptos para el tipo de suelo o para el tipo de sucio a limpiar.
	Cepillo desgastado.	Sustituir el cepillo.

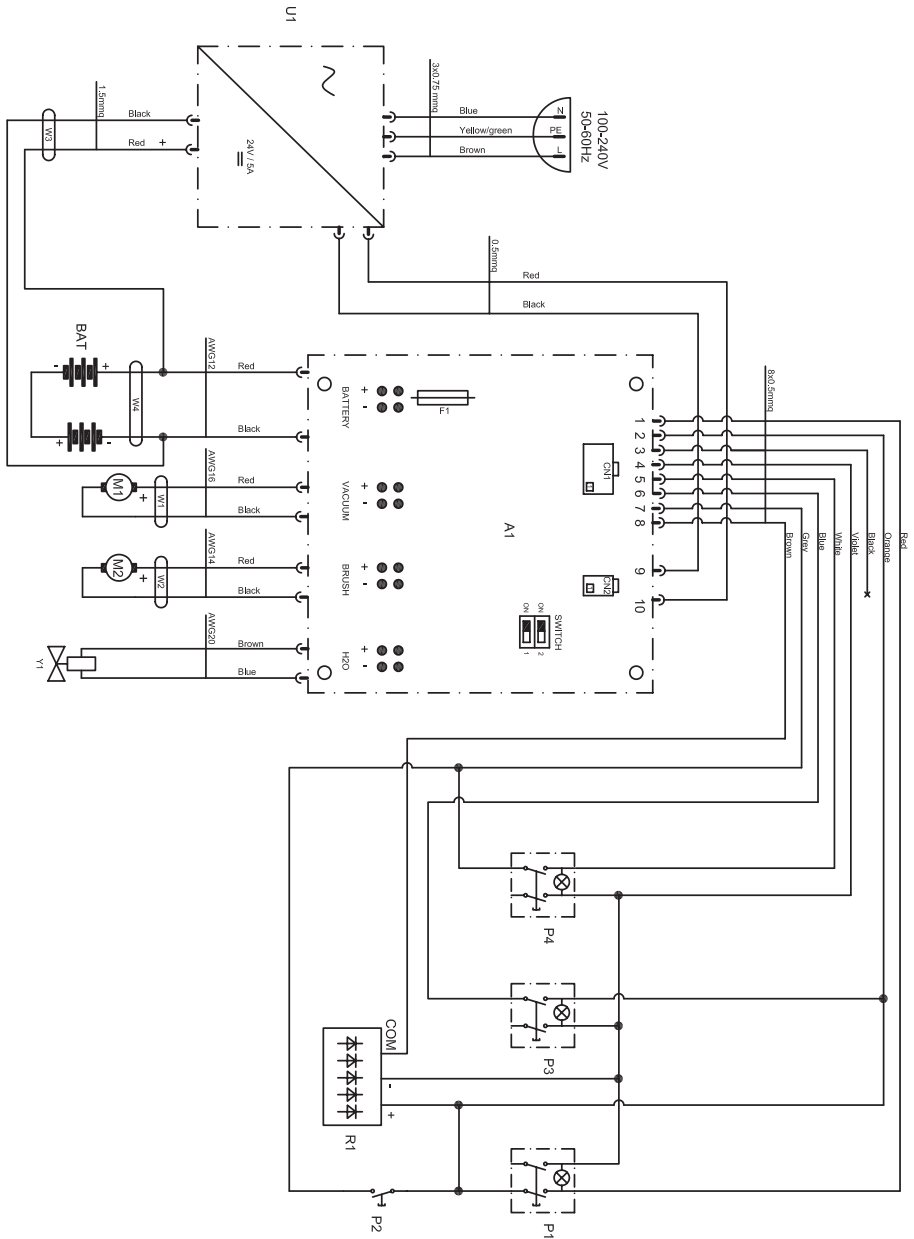
Versión BC - BC Lithium

- A1** Ficha electrónica
- BAT** Batería de 2 x 12 V (BC)
Batería de 1 x 24 V (BC Lithium)
- U1** Cargador de baterías 5A
- Y1** Electroválvula
- F1** Fusible de 30A (general)
- M1** Motor de aspiración
- M2** Motor del cepillo
- P1** Botón ON/OFF
- P2** Botón escobilla
- P3** Interruptor de la aspiración
- P4** Interruptor de la electroválvula
- R1** Indicador de descarga
- CN1** Conector manilla
- CN2** Conector recarga baterías

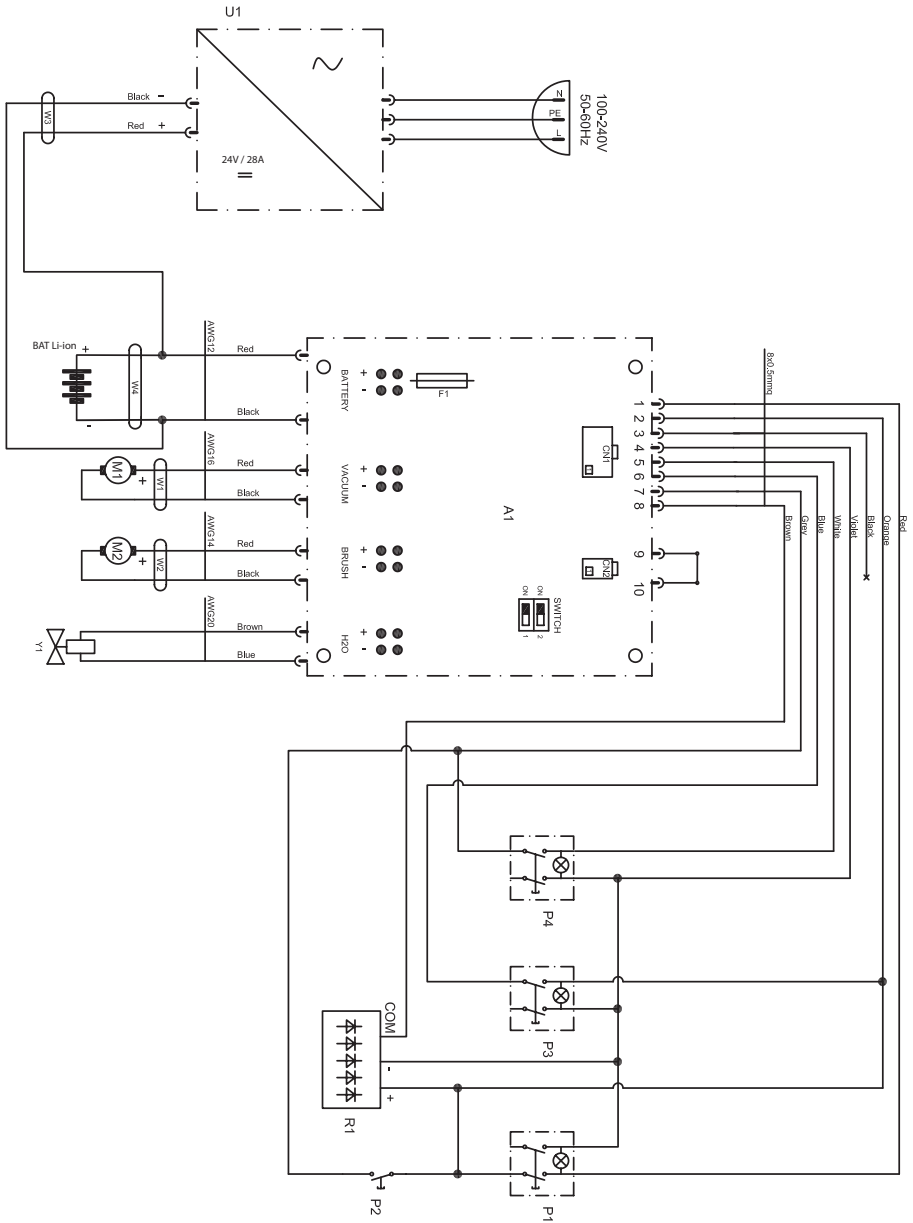
- Red** Rojo
- Orange** Naranja
- Black** Negro
- Violet** Violeta
- White** Blanco
- Blue** Azul
- Grey** Gris
- Brown** Marrón
- Yellow** Amarillo
- Green** Verde

ESQUEMAS ELÉCTRICOS

Versión BC - BC Lithium



Versión BC Hybrid

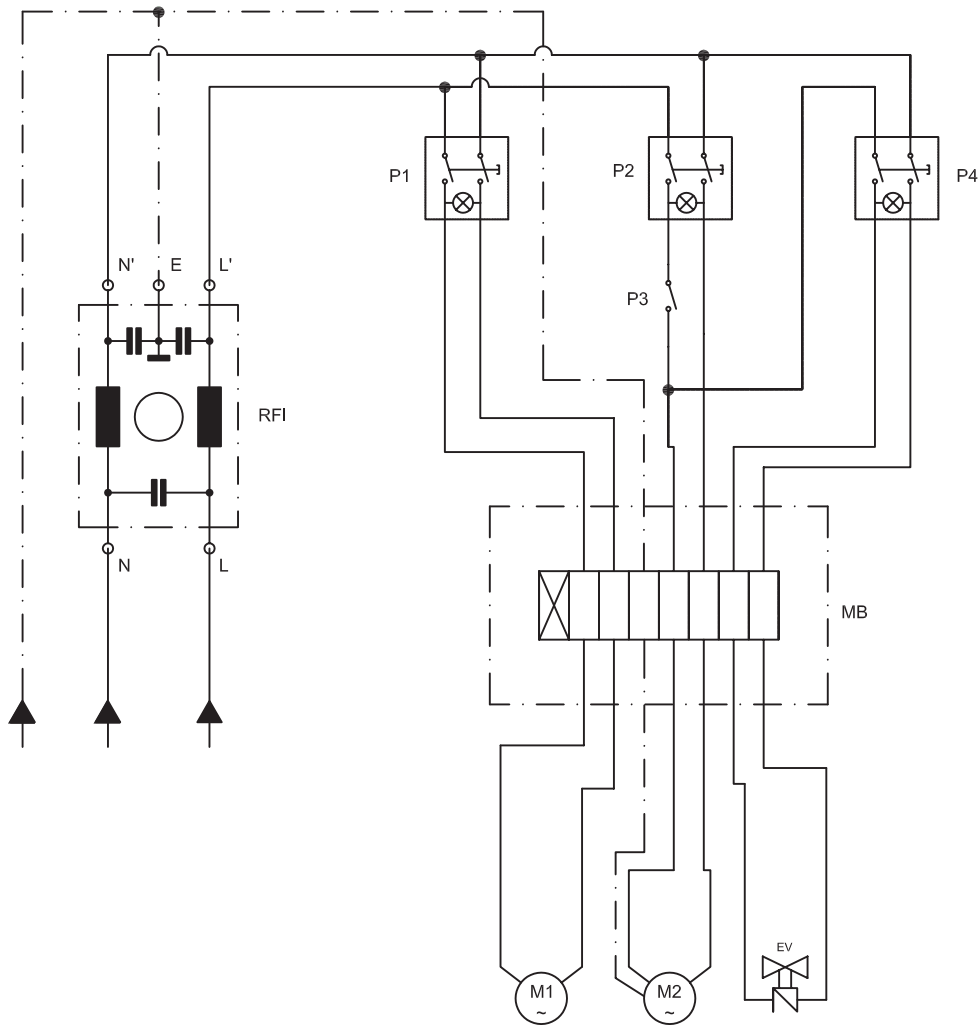


Versión BC Hybrid

A1	Ficha electrónica
BAT	Batería de 1x 24V
U1	Cargador de baterías 5A
Y1	Electroválvula
F1	Fusible de 30A (general)
M1	Motor de aspiración
M2	Motor del cepillo
P1	Botón ON/OFF
P2	Botón escobilla
P3	Interruptor de la aspiración
P4	Interruptor de la electroválvula
R1	Indicador de descarga
CN1	Conector manilla
CN2	Conector recarga baterías

Red	Rojo
Orange	Naranja
Black	Negro
Violet	Violeta
White	Blanco
Blue	Azul
Grey	Gris
Brown	Marrón
Yellow	Amarillo
Green	Verde

Versión E



- EV Electroválvula
- M1 Motor de aspiración
- M2 Motor del cepillo
- MB Bornes
- P1 Interruptor de aspiración
- P2 Interruptor del cepillo
- P3 Botón del cepillo
- P4 Interruptor de la electroválvula
- RFI Filtro antidisturbio de red

*Prezado Cliente,
Obrigado por escolher nossos produtos para a limpeza dos seus locais.*

A máquina para lavar e secar pisos que você adquiriu é projetada com o objetivo de satisfazer as necessidades do usuário em termos de facilidade de utilização e de proporcionar longa vida útil ao equipamento.

Estamos conscientes que, para manter um alto nível de qualidade do produto ao longo do tempo, são necessárias atualizações e melhorias contínuas, destinadas a satisfazer às necessidades e expectativas das pessoas que utilizam quotidianamente a máquina. Por isso esperamos que você seja, além de um cliente satisfeito, um parceiro que não hesita em apresentar opiniões e idéias decorrentes da sua experiência diária.

Índice

1.1	Introdução	PT-4
2.1	Conhecimento da máquina	PT-4
3.1	Desembalagem.....	PT-4
3.1.a	Acessórios em dotação	PT-4
4.1	Montagem dos componentes	PT-4
4.1.a	Posicionamento do conjunto guidão	PT-4
4.1.b	Conexão das baterias (para a versão BC, BC Hybrid, BC Lithium) ..	PT-4
4.1.c	Ligações eléctricas (para versão E)	PT-5
4.1.d	Montagem da escova	PT-5
5.1	Carregamento das baterias.....	PT-5
6.1	Painél de controle e comando	PT-6
7.1	Alavanca para regulagem de inclinação do conjunto guidão	PT-7
7.2	Movimentação da máquina	PT-7
8.1	Enchimento do reservatório	PT-7
9.1	Funcionamento	PT-8
9.1.a	Verificações que devem ser feitas antes da utilização.....	PT-8
9.1.b	Preparação da máquina e escolha do ciclo de limpeza	PT-8
9.1.c	Ajuste da marca no chão da escova	PT-8
9.1.d	Ajuste da roda anterior (apenas para a versão BC).....	PT-8
9.1.e	Utilização da máquina.....	PT-9
9.1.f	Término da utilização e desligamento.....	PT-9
9.1.g	Estacionamento da máquina.....	PT-9
9.1.h	Alarmes durante o funcionamento.	PT-9
9.1.i	Temporizador.....	PT-10
10.1	Descarga das águas sujas	PT-10
11.1	Manutenção e limpeza.....	PT-10
11.1.a	Esvaziamento e limpeza do reservatório de água limpa.....	PT-10
11.1.b	Limpeza do reservatório de águas sujas.....	PT-11
11.1.c	Processo de lavagem do mecanismo limpador.....	PT-11
11.1.d	Limpeza do filtro do reservatório de água limpa	PT-11
11.1.e	Substituição da escova	PT-11
11.1.f	Substituição das partes em borracha do mecanismo limpador.....	PT-12
11.1.g	Configuração de incidência do limpador	PT-12
11.1.h	Substituição dos fusíveis (apenas para a versão BC).....	PT-12
Problemas - Causas - Soluções	PT-13	
Diagramas (esquemas) eléctricos	PT-15	
Versão BC - BC Lithium.....	PT-15	
Versão BC Hybrid	PT-16	
Versão E	PT-18	

Dados Técnicos

	Versão BC	Versão E	
Sistema de condução	Operatore a terra	Operatore a terra	
Características			
Acionamento	À Baterias	Cabo Elétrico	
Tipo de baterias (Versão BC)	N° 2 - 12 V - 25 Ah - (C5)	-	
Tipo de baterias (Versão BC Hybrid)	N° 1 - 24 V - 700 Wh	-	
Tipo de baterias (Versão BC Lithium)	N° 1 - 24 V - 490 Wh	-	
Tensão de alimentação	Verificar placa de dados	Verificar placa de dados	
Alimentação (Versão BC)	Bateria 24 V GEL ou AGM	-	
Alimentação (Versão BC Hybrid)	Li-ion	-	
Alimentação (Versão BC Lithium)	Li-ion	-	
Potência instalada	510 W	620 W	
Tipo de avanço	Manual	Manual	
Faixa de trabalho	385 mm	385 mm	
Faixa de aspiração	450 mm	450 mm	
Capacidade teórica de trabalho	1100 m ² /h	1100 m ² /h	
Escovas / Pad			
Diâmetro/Acessório(s) de série	385 mm / 15" x 1	385 mm / 15" x 1	
Potência do motor/ Acessório(s) de série	260 W x 1	370 W x 1	
Velocidade	130 giri / min.	155 giri / min.	
Pressão específica	35 gr / cm ²	35 gr / cm ²	
Tração			
Declive máximo superável com plena carga	2 %	2%	
Aspiração			
Potência do motor	250 W	250 W	
Vácuo (Coluna de água)	68 / 700 mbar / mmH ₂ O	68 / 700 mbar / mmH ₂ O	
Fluxo de ar	28 l / sec	28 l / sec	
Nível de ruído	65 dB (A)	65 dB (A)	
Reservatório			
Tipo	Reservatório duplo	Reservatório duplo	
Reciclagem de águas	Não prevista	Não prevista	
Capacidade	15 l	15 l	
Capacidade de recolhimento	17 l	17 l	
Dimensões (lxhxb)	864 x 1160 x 429 mm	855 x 1160 x 429 mm	
Barulho			
Alavanca de pressão sonora do operador	Lp (A) 65 dB(A)	Lp (A) 65 dB(A)	
Incerteza associada	kpA = 0,75 dB(A)	kpA = 0,75 dB(A)	
Vibrações			
Nível de vibração transmitida a mão/braço (ISO 5349)	1.61 m/s ²	1.61 m/s ²	
Incerteza associada	kv = 6.3%	kv = 6.3%	
Peso da máquina	40 kg	40 kg	
Peso com baterias	BC	Hybrid	Lithium
	63 kg	48 kg	43 kg
Peso (plena carga) (GVW)	78 kg	63 kg	58 kg
Temperatura de operação	-10°C ÷ 25°C		-10°C ÷ 25°C

1.1 INTRODUÇÃO



PERIGO:

Antes de utilizar a máquina ler atentamente o libreto “**ADVERTÊNCIAS DE SEGURANÇA PARA A MÁQUINA DE LAVAR E SECAR PAVIMENTOS**” anexado ao presente.

2.1 CONHECIMENTO DA MÁQUINA (Fig. 1)

- 1) Conjunto guidão.
- 2) Painél de controle.
- 3) Pedal de accionamento do rodo.
- 4) Alavancas de controle da rotação da escova e/ou do fornecimento de água.
- 5) Alavanca de controle da posição do conjunto guidão.
- 6) Reservatório de águas sujas.
- 7) Tampa do reservatório de águas sujas.
- 8) Cabo de alimentação (apenas para a versão E).
- 9) Reservatório de água limpa.
- 10) Abertura para enchimento com água limpa.
- 11) Rodas.
- 12) Flange de adaptação para a rotação da escova.
- 13) Escova.
- 14) Mecanismo limpador.
- 15) Tubo de descarga das águas sujas.
- 16) Mangueira de sucção da água de limpeza.
- 17) Carregador de baterias (apenas para as versões BC e BC Lithium).
- 18) Indicador de carga das bateria (apenas para as versões BC e BC Lithium).
- 19) Válvula para ajustamento de pressão da água.
- 20) Filtro.
- 21) Faixa conector cabo.
- 22) Roda de ajuste da pressão da escova/ estacionamento.
- 23) Volante de ajuste da incidência.
- 24) LEDs do estado de carregamento da bateria.
- 25) Botão do aspirador.
- 26) Botão de rotação da escova.
- 27) Botão de distribuição de água.

3.1 DESEMBALAGEM (Fig. 2)

Remova a embalagem como indicado nas instruções fornecidas, e verifique a integridade da máquina e todos os componentes incluídos.

Se notar algum dano aparente entre em contato com o distribuidor autorizado e o transportador no prazo de três dias (úteis) a partir da recepção da ordem.

- Retire a bolsa (28) que contém os equipamentos e acessórios em dotação e a caixa (29) que contém a escova.

3.1.a - Acessórios em dotação (Fig. 3)

Os acessórios incluídos são:

- 30) Mangueira flexível para o carregamento da água.
- 31) Manual de uso e manutenção da máquina.
- 32) Manual de instruções do carregador de baterias.
- 33) Filtro para a boca do reservatório de água limpa.
- 34) Fusível 30A.
- 35) Escova.
- 37) Cordino con moschettone (versão E).
- 38) Gancho anti - rasgo (versão E).

4.1 MONTAGEM DOS COMPONENTES

4.1.a - Posicionamento do conjunto guidão (Fig. 2)

- Destrave o conjunto guidão (1) puxando a alavanca (5), após isso erga o conjunto e coloque-o na posição de trabalho desejada.

4.1.b - Conexão das baterias (para versões BC, BC Hybrid, BC Lithium) (Fig. 4 - 5)

- Desaparafuse o parafuso (39) que fixa o reservatório (6) ao suporte da alça.
- Remova o reservatório (6) de águas sujas.

Para a versão BC:

- Conecte os conectores (40) e (41) das baterias, conforme indicado no diagrama.

Para a versão BC Hybrid:

- Conecte o conector (40a) à fonte de alimentação (41a).

Para a versão BC Lithium:

- Conecte os conectores (40b) e (41b) da bateria, conforme indicado no diagrama.
- Monte novamente o reservatório (6) de água sujas.

4.1.c - Ligações eléctricas (para versão E) (Fig. 6)

- Monte o gancho com arame (37) sobre a alça (1).
- Introduzir o cabo (42) (se presente) de uma extensão, no gancho anti-libertação (38) bloqueando-o como mostrado na figura.
- Faça o gancho (38) com braçadeira (37) e conectar tomada (43) da extensão (42) em conector do aparelho (44).
- Conecte o cabo de alimentação a uma tomada com uma classificação mínima de 10A.



AVISO:

- **Certifique-se de que a instalação (rede) elétrica esteja equipada com um interruptor diferencial (de tipo salva-vidas).**
- **Antes de ligar a máquina desenrole completamente o cabo de alimentação.**
- **Use extensões elétricas somente se em perfeito estado de conservação, assegurar-se de que a seção nominal do fio condutor é apropriada para a transmissão de potência da máquina.**
- **Não deixe nunca o cabo de alimentação passar sobre pontas arestas cortantes e evite amassá-lo.**

4.1.d - Montagem da escova (Fig. 7)

- Posicione a escova (35) sobre o solo.
- Levante a máquina, a partir da parte anterior, com o auxílio do conjunto guidão (1 Fig. 1) e remova o suporte em poliéstereno (45).
- Coloque o flange de adaptação (12) sobre a escova (35).
- Pressione o botão (26 Fig. 1) (acende-se a luz), em seguida pressione as alavancas (4 Fig. 1) a fim de iniciar a rotação da escova, até ouvir o “click” de engate, em fim solte as alavancas (4 Fig. 1) e pressione o botão (26 Fig. 1) (apaga-se a luz).



AVISO:

Utilize apenas escovas fornecidas pelo fabricante de acordo com o modelo da máquina.

Utilizar outros tipos de escovas pode comprometer a segurança da máquina.

5.1 CARREGAMENTO DAS BATERIAS (Fig. 8 - 9)



PERIGO:

Execute o carregamento das baterias em áreas com boa ventilação e em conformidade com as normas em vigor no país onde a máquina é utilizada.

Em relação à segurança, siga todas as instruções descritas no capítulo 1 deste manual.



AVISO:

Em relação às informações e advertências sobre as baterias e o carregador, siga atentamente toda as indicações do manual de uso das bateria e do carregador que encontra-se em anexo ao presente manual.



AVISO:

Certifique-se de que a tensão da rede elétrica é compatível com a do carregador de baterias.

- Aproxime a máquina a uma tomada da rede elétrica.

Procedimento de carregamento para as versões BC e BC Lithium:

- Desenrole o cabo (46) e conecte à saída.
- Deixe as baterias carregando até a carga total (acende-se o LED verde) (47) e, em seguida, retire o cabo de alimentação (46) e enrole no apoio específico.



NOTA:

(Apenas para baterias GEL) São necessárias 10 (dez) horas para recarregar completamente as baterias. Evite (ao máximo) fazer recargas parciais.



NOTA:

(Apenas para baterias de lítio) Pode recarregar parcial.

Procedimento de carregamento para a versão BC Hybrid:

- Ligar a tomada da extensão à ficha (36) da máquina.
- Conecte el cable de alimentación a una toma de corriente que tenga una capacidad mínima de 10A.
- Também é possível utilizar a máquina durante o carregamento da bateria.
- No fim do carregamento da bateria, enrolar o cabo (48) utilizando a faixa (21) fornecida.



NOTA:

Para mais informações sobre como os carregadores ver o seu manual de funcionamento em anexo ao carregador.



NOTA:

(Apenas para baterias de lítio) Pode recarregar parcial.



AVISO:

- **Certifique-se de que a instalação (rede) elétrica esteja equipada com um interruptor diferencial (de tipo salva-vidas).**
- **Desenrole o cabo de alimentação completamente antes de conectá-lo às tomadas principais.**
- **Use extensões elétricas somente se em perfeito estado de conservação, assegurar-se de que a seção nominal do fio condutor é apropriada para a transmissão de potência da máquina.**
- **Não deixe nunca o cabo de alimentação passar sobre pontas arestas cortantes e evite amassá-lo.**
- **A tomada deve ser de fácil acesso.**

6.1 PAINÉL DE CONTROLE E COMANDO (Fig. 1)

24) “LEDs” (Diodos emissores de luz) indicativos do estado de carga da bateria (apenas para a versão BC)

Acendem-se quando o botão (26) é pressionado e indicam o estado de carga da bateria.

- Quando a bateria encontra-se na capacidade máxima de carga acende-se o “LED” (24E).
- Quando a bateria encontra-se com cerca da metade da capacidade máxima de carga acende-se o “LED” (24C).
- Quando o estado de carga da bateria está próximo ao limite mínimo acende-se o “LED” (24A) (“LED” vermelho).

Com bateria fraca (LED vermelho (24A) aceso) a máquina desliga-se ou não inicia.

O LED vermelho “R” acende por alguns segundos, indicando que a bateria deve ser carregada (não para a versão BC Long Run).

25) Botão para iniciar a sucção

O botão (25) acende-se quando é pressionado e inicia a função de aspiração. O funcionamento do aspirador é permitido somente quando o botão (26) é mantido pressionado.

26) Botão de controle da rotação da escova

O botão (26) acende-se quando é pressionado e fornece corrente aos circuitos, iniciando a rotação da escova. O início da rotação da escova é controlado pelas alavancas (4) que devem ser mantidas sempre apertadas.

27) Botão de controle do fornecimento de água

O botão (27) acende-se quando é pressionado e inicia o fornecimento de água para a lavagem do piso. O fornecimento de água é controlado, além que pelo pressionamento do interruptor (26), pelas alavancas (4) que devem ser mantidas apertadas.

4) Alavancas de controle da rotação da escova e/ou do fornecimento de água

Pressionando as alavancas (4) e mantendo-as apertadas, inicia a rotação da escova e a função de fornecimento de água, se previamente ativada.

7.1 ALAVANCA PARA REGULAGEM DE INCLINAÇÃO DO CONJUNTO GUIDÃO (Fig. 10)

- É possível regular a posição do conjunto guidão (1) puxando a alavanca (5); após solta a alavanca o conjunto guidão bloqueia-se na mais próxima das posições pré-definidas.



NOTA:

É possível executar uma limpeza mais profunda dos cantos posicionando o conjunto guidão (1) verticalmente e girando a máquina em torno de si mesma.

7.2 MOVIMENTAÇÃO DA MÁQUINA (Fig. 1)

- Para deslocar a máquina, levantar o braço do limpador (14) e colocar a roda (22) na posição de estacionamento, como indicado nos respectivos parágrafos.
- Deslocar a máquina, empurrando pela alça (1).

8.1 ENCHIMENTO DO RESERVATÓRIO (Fig. 11)



AVISO:

Introduzida no reservatório somente água limpa da rede de distribuição hídrica e a uma temperatura não superior a 50 °C.

- Extraia o tubo (30) (incluído entre os acessórios em dotação), conecte a extremidade (30a) à uma saída de água e a introduza a extremidade (30b) no reservatório (9).
- Abra a torneira e encha o reservatório (9).
- Introduza o detergente líquido no reservatório.



NOTA:

Utilize apenas detergentes não espumosos, em relação à quantidade de produto a ser utilizado siga as instruções do fabricante do detergente e leve em consideração o tipo de sujidade.



PERIGO:

Caso ocorra contato do detergente com os olhos e a pele, ou em caso de ingestão, siga atentamente a ficha de segurança e instruções técnicas de utilização fornecidas pelo fabricante do produto.

- Quando o processo de enchimento do reservatório estiver completado, é possível:
Introduzir completamente o tubo (30) no reservatório (9), de modo que a extremidade (30a) funcione como tampa; ou remover o tubo (30) e introduzir no reservatório (9) o filtro (33) incluído entre os acessórios em dotação.

9.1 FUNCIONAMENTO

9.1.a - Verificações que devem ser feitas antes da utilização (Fig. 12)

- Certifique-se de que o tubo (15) de descarga do reservatório de águas sujas esteja devidamente acoplado e corretamente tampado.
- Controllare che il tubo (16) di aspirazione acqua tergipavimento sia correttamente inserito nel serbatoio di recupero.
- Certifique-se de que a junção (53) montada sobre o mecanismo limpador (14) não esteja obstruída e de que o tubo esteja corretamente conectado.
- Verifique o estado de carga das baterias; pressione o interruptor (26) e controle os "LEDs" indicadores (24) (somente para a versão BC).

9.1.b - Preparação da máquina e escolha do ciclo de limpeza (Fig. 12)

- Pressione o botão (26) (acende-se a luz).
- Baixar o braço do limpador (14), actuando sob o pedal (3), libertando-o do gancho.
- A máquina tem a capacidade de executar 4 (quatro) diferentes ciclos de trabalho:

Ciclo só secagem:

- Para executar somente o ciclo de secagem pressione o botão (25), a fim de iniciar o processo de aspiração.

Ciclo só escovação:

- Para executar apenas a escovação puxe as alavancas (4); a escova pára de girar quando o usuário solta as alavancas (4).

Ciclo de lavagem e escovação:

- Pressione o botão (27) a fim de iniciar o fornecimento de água, aperte então as alavancas (4) a fim de iniciar o ciclo.

Ciclo de lavagem, escovação e secagem:

- Pressione o botão (25) a fim de iniciar o processo de aspiração (sucção), o botão (27) a fim de iniciar o fornecimento de água, aperte então as alavancas (4) a fim de iniciar o ciclo.

9.1.c - Ajuste da marca no chão da escova (Fig. 13)

A máquina está equipada com um sistema de ajuste que permite ter uma marca constante no chão, independentemente do tipo e das dimensões (espessuras) dos acessórios utilizados.

Tal ajuste obtém-se actuando sobre o volante (23) situado na parte anterior da máquina.

Se durante as operações de limpeza (escova em rotação), se verificar que a máquina não procede de forma rectilínea, mas tende a deslocar-se para a direita ou para a esquerda, é sempre possível corrigir o desvio através do mesmo volante (23) com reduzidíssimas rotações.

- Inicie a máquina, e iniciar a rotação da escova.

Se a máquina tende a ir para a direita ligeiramente gire o botão (23) para "S" até que a direcção é reto;

Se o aparelho tende a ir para a esquerda, ligeiramente rodar o botão (23) a "D", até que a direcção é reto.

9.1.d - Ajuste da roda anterior (Fig. 13) (apenas para a versão BC)

É possível ajustar a pressão da escova sobre o pavimento em função do tipo de pavimento a limpar, para o ajuste de proceder como se segue:

- Rodar o volante (56) até levantar a roda (22) do chão;
- Rodar o volante (56) até apoiar a roda (22) no chão, em seguida, ligar a máquina e verificar se durante a deslocação da mesma a roda (22) roda "posição de máxima pressão da escova".
- É possível diminuir a pressão da escova no pavimento actuando sob o volante (56), de forma a levantar ligeiramente a escova, este ajuste é muito eficaz em si-

tações de pavimentos particularmente porosos / antiderrapantes ou particularmente delicados.

9.1.e - Utilização da máquina (Fig. 14)

- Após as operações de ligação da máquina e a escolha do tipo de ciclo, inicie a execução dos processos de limpeza puxando as alavancas (4) e mantenha-as apertadas a fim de iniciar a rotação da escova e o fornecimento de água; em seguida guie a máquina através dos punhos (54) do conjunto guidão (1).



NOTA:

Quando o usuário solta as alavancas (4) a escova pára de girar e o fornecimento de água é interrompido.



NOTA:

Para evitar que o piso seja danificado não use a máquina parada e com a função de rotação da escova ativada.



NOTA:

A boa limpeza e secagem do solo é feita somente se a execução dos processos é feita movendo a máquina para frente; movendo-a para trás, além de provocar um rápido desgaste das partes em borracha, a máquina não executa corretamente o processo de aspiração das águas.

- Se necessário, ajustar a quantidade de água necessária para executar a limpeza através da torneira (55).
- Verificar o estado de carga das baterias através dos “LEDs” indicadores (24) (somente para a versão BC).

9.1.f - Término da utilização e desligamento (Fig. 1)

- Após o término das operações de limpeza e antes de desligar a máquina interrompa os processos de fornecimento de água e de rotação da escova soltando as alavancas (4) e, pressionado o botão (27), continue com o processo de sucção ativado para aspirar todo o líquido que ainda

encontra-se no piso; em fim desligue o aspirador pressionando o botão (25).

- Levantar o rodo (14), pressionando o pedal (3) até ao fim de curso prendendo-o no encaixe adequado.



AVISO:

Erga o limpador após o término de quaisquer ciclos de limpeza, a fim de evitar a deformação das partes em borracha.

- Pressione o botão (26) (apaga-se a luz)
- Retire o cabo de alimentação da fonte de corrente (apenas para a versão E).

9.1.g - Estacionamento da máquina (Fig. 13)

- No fim do dia de trabalho, levantar com uma mão a parte anterior da máquina, mantendo-a com a outra apoiada no chão, a roda (22) até se ouvir o “Clique” de engate, nesta posição, a escova permanece levantada evitando que se deforme.
- Para baixar a escova, levantar ligeiramente a parte anterior da máquina e puxar o botão de desengate (57).

9.1.h - Alarmes durante o funcionamento (Fig. 1)

- Durante o funcionamento da máquina, alguns sinais de alarme podem ocorrer e são mostrados ao ligar os DELs:

Erro de sobreintensidade da tomada da unidade de sucção

DEL (A) está piscando DEL (B) está constantemente ligado.

Erro de sobreintensidade da unidade de escovas

DEL (A) está piscando e DEL (C) está constantemente ligado.

Erro na tomada da unidade de sucção de circuito aberto

DEL (A) está piscando e DEL (D) está constantemente ligado.

Erro da tomada de circuito aberto do grupo de escovas

DEL (A) está piscando e DEL (E) está constantemente ligado.

**NOTA:**

Quando quaisquer dos sinais de erros mencionados acima são mostrados, é necessário desligar a máquina e depois ligar novamente para que possa retornar ao funcionamento normal.

9.1.i - Temporizador (Fig. 1)

É possível visualizar o tempo de funcionamento da máquina procedendo da seguinte maneira:

- Para ligar o temporizador é preciso iniciar a máquina ao apertar o botão de “Escovas giratórias” (26) e mantê-lo pressionado.

**NOTA:**

O temporizador conta até 9999 horas.

Indicação da horas de funcionamento em unidades:

- uma luz momentânea no DEL (A) seguida por tantas luzes momentâneas no DEL (E) quanto o número de horas de funcionamento.

Indicação das horas de funcionamento em dezenas:

- uma luz momentânea no DEL (A) seguida por tantas luzes momentâneas no DEL (D) quanto as dezenas de horas de funcionamento.

Indicação das horas de funcionamento por centenas:

- uma luz momentânea no DEL (A) seguida por tantas luzes no DEL (C) quanto as centenas de horas de funcionamento.

Indicação da horas de funcionamento em milhares:

- uma luz momentânea no DEL (A) seguida por tantas luzes momentâneas no DEL (B) quanto as milhares de horas de funcionamento.

10.1 DESCARGA DAS ÁGUAS SUJAS (Fig. 15)

Após o término do ciclo lavagem ou quando o reservatório (6) de águas sujas estiver completo é necessário esvaziá-lo em pleno respeito das seguintes instruções:

**NOTA:**

Em relação ao processo de escoamento das águas sujas siga atentamente as normas em vigor no país onde a máquina é utilizada.

- Posicione a máquina cerca de uma saída de escoamento.
- Retire o tubo (15) da conexão (3).
- Retire a tampa (58) do tubo (15) e descarregue totalmente as águas contidas no reservatório.

11.1 MANUTENÇÃO E LIMPEZA**AVISO:**

Em relação às informações e advertências sobre as operações de manutenção ou limpeza siga as instruções contidas no parágrafo “Informações gerais sobre a manutenção”, do capítulo 1 do presente manual.

OPERAÇÕES QUE DEVEM SER EFETUADAS TODOS OS DIAS**11.1.a - Esvaziamento e limpeza do reservatório de água limpa (Fig. 16)****AVISO:**

Após o término das operações de lavagem é necessário desacoplar e limpar o reservatório de água limpa a fim de evitar depósitos ou incrustações.

Após o término do processo de escoamento das águas sujas esvaziar o reservatório de água limpa agindo como descrito em seguida:

- Posicione a máquina cerca de uma saída de escoamento.
- Desenrosque (virando em direção ao lado externo) a junção do duto de escoamento (59).
- Desapertar a tampa (60) da conexão (59) e deixar descarregar completamente a água.
- Lave as partes internas do reservatório deixando a tampa aberta e introduzindo água limpa a partir da outra abertura.
- Após a limpeza, montar novamente a tampa (60), verificando o estado do vedante (61).

11.1.b - Limpeza do reservatório de águas sujas (Fig. 17)



AVISO:

Após o término das operações de lavagem é necessário limpar o reservatório de águas sujas a fim de evitar a formação de depósitos ou incrustações e a proliferação de bactérias, odores e mofo.

- Execute o processo de escoamento das águas sujas seguindo atentamente o parágrafo deste manual relacionado a este tema, posicionando a máquina cerca de uma saída de escoamento.
- Retire a tampa (62) e limpe com água corrente o interior da tampa e a peça flutuante (63) de segurança que tem a função de sucção.
- Introduza água através da abertura superior (64) mantendo o tubo (15 Fig. 15) abaixado e com a tampa removida, a fim de limpar a parte interior do reservatório; continue até que a água saia do tubo de descarga limpa.
- Monte novamente todos os componentes após o término.

11.1.c - Processo de lavagem do mecanismo limpador (Fig. 18)

A fim de executar uma boa operação de lavagem do mecanismo limpador (14), é necessário removê-lo agindo da seguinte forma:

- Extraia o mecanismo limpador puxando em direção ao externo (14).
- Extraia o tubo (16) de sua cavidade no mecanismo (14).
- Desaperte os suportes de fixação (65) e extraia o mecanismo limpador (14).
- Execute a operação de lavagem do mecanismo e limpe cuidadosamente as partes em borracha (66) e a parte interna do dispositivo de sucção (53).



NOTA:

Se durante a lavagem você notar que as partes em borracha (66) estão desgastadas ou danificadas será necessário substituí-las ou girá-las.

- Monte novamente todos os componentes após o término.

OPERAÇÕES QUE DEVEM SER EFETUADAS TODAS AS SEMANAS

11.1.d - Limpeza do filtro do reservatório de água limpa (Fig. 19)

- Desaperte a tampa transparente (67) e retire o filtro (20).
- Limpe o filtro (20) com água limpa, em caso de formação de depósitos ou incrustações é necessário substituí-lo.
- Monte novamente todos os componentes após o término.

OPERAÇÕES QUE DEVEM SER EFETUADAS DE ACORDO COM NECESSIDADE

11.1.e - Substituição da escova (Fig. 1-7)

É necessário substituir a escova quando houver desgaste e a largura das cerdas for inferior a 2 cm; nesse caso ou quando a operação de substituição é necessária para a execução da lavagem de um tipo de piso diferente, proceda da seguinte forma:

- Conecte o cabo de alimentação (apenas para a versão E).
- Levante levemente a máquina, a partir da parte anterior, com o auxílio dos punhos do conjunto guidão.
- Pressione o botão (26 Fig. 1), a fim de iniciar a rotação da escova, aperte e solte logo em seguida as alavancas (4 Fig. 1) a fim de desengatar a escova (35 Fig. 7).
- Substitua a escova e em seguida coloque o flange de adaptação (12 Fig. 7) sobre a escova (35 Fig. 7) e aperte as alavancas (4 Fig. 1) até ouvir o “click” de engate.
- Pressione o botão (26 Fig. 1) (apaga-se a luz).

11.1.f - Substituição das partes em borracha do mecanismo limpador (Fig. 20)

Quando o processo de secagem do piso revela-se mais demorado e difícil ou quando, após a secagem, permanecem vestígios de água no piso é necessário verificar o estado de desgaste das partes em borracha do mecanismo limpador (14):

- Extraia o mecanismo (14) assim como indicado no parágrafo “Processo de lavagem do mecanismo limpador”.
- Desaperte os suportes de fixação (68) e remova as partes em borracha (66).



NOTA:

Quando somente um lado das partes em borracha (66) estiver desgastado, é possível virá-las (uma só vez).

- Substitua ou vire as partes em borracha (66), prestando atenção para não inverter nenhuma posição.
- Monte novamente todos os componentes após o término.



NOTA:

Existem dois tipos de borrachas: Borrachas naturais para todos os tipos de pisos e borrachas sintéticas (de poliuretano) para executar limpeza dos pisos de oficinas mecânicas, sujos de óleo.

11.1.g - Configuração de incidência do limpador (Fig. 20)

- Abaixe o limpador utilizando a alavanca correta.
- Inicie a unidade de sucção e avance em alguns metros antes de parar a máquina de sucção.
- Cheque o ângulo de incidência das borrachas (66) no chão.
Fig. A = muito amassada
Fig. B = muito alta
Fig. C = posição correta.
- Retire o limpador da máquina.
- Para configurar, afrouxe os parafusos (70) no volante (71) e mova o volante verticalmente na abertura; ao elevar o volante, o ângulo de incidência aumenta, vice-versa, diminui.

11.1.h - Substituição dos fusíveis (apenas para a versão BC) (Fig. 21)



AVISO:

Substitua os fusíveis queimados por outros de mesma amperagem.

- Puxe o plugue (21) (única para a versão BC Long Run).
- Desparafuse os parafusos que (72) fecham a caixa externa (73) e remova.
- Desparafuse os dois parafusos (74) do painel de circuito interno (75) e remova.

Fusível (76) Verde 30A

Proteção geral da máquina.

- Coloque a tampa (75) e a caixa (73) de volta ao lugar e inverta a seqüência.

PROBLEMAS - CAUSAS - SOLUÇÕES

PROBLEMA	CAUSA	SOLUÇÃO
Pressionando o botão central a máquina não se inicia.	Baterias com carga insuficiente ou falta de carga (apenas para a versão BC).	Verifique o estado de carga da bateria.
	Máquina não conectada corretamente a rede elétrica (apenas para a versão E).	Conecte corretamente a (saída da) rede elétrica
	Fusível destinado a proteção geral do equipamento queimado (apenas para a versão BC).	Substitua o fusível VERDE - 30A.
A escova não roda.	Erro sobreintensidade da tomada do grupo de escovas ou do circuito aberto.	Veja o parágrafo “Sinais de advertência ao utilizar a máquina”.
	Motor da escova danificado.	Substituir o motorreductor.
	O botão que controla a rotação da escova não está sendo pressionado.	Pressione corretamente o botão.
O aspirador não funciona.	Erro da tomada da unidade de sucção ou do circuito aberto.	Veja o parágrafo “Sinais de advertência ao utilizar a máquina”.
	Motor de aspiração danificado.	Substituir a turbina.
	O botão que controla a função de sucção não está sendo pressionado.	Pressione corretamente o botão.
A máquina não seca bem e deixa vestígios de água no piso.	Aspirador desligado.	Ligue o aspirador.
	Tubo de sucção entupido.	Verifique e eventualmente limpe o tubo de sucção que conecta o limpador ao reservatório de águas sujas.
	Borrachas do limpador não estão corretamente configuradas.	Coloque as borrachas do limpador conforme o indicado no parágrafo “Configuração do limpador”.
	Reservatório de águas sujas cheio.	Esvazie o reservatório.
	Partes em borracha do mecanismo limpador desgastadas.	Vire ou substitua as partes em borracha.

PROBLEMA	CAUSA	SOLUÇÃO
Não sai água.	Reservatório de água limpa vazio.	Encha o tanque.
	O botão que controla o funcionamento da eletroválvula não está sendo pressionado.	Pressione corretamente o botão.
	Torneira fechada.	Abra a torneira que encontra-se na parte inferior da máquina.
	Filtro obstruído.	Limpe o filtro.
	A eletroválvula não está funcionando.	Chame o serviço de assistência técnica.
Limpeza insuficiente do piso.	Escovas ou detergentes inadequados.	Utilize escovas ou detergentes adequados para o tipo de piso ou sujidade.
	Escova desgastada.	Substitua a escova

Versão BC - BC Lithium

A1 Painel de circuito eletrônico

BAT Bateria 2 x 12 V (BC)
Bateria 1 x 24 V (BC Lithium)

U1 Carregador de baterias 5A

Y1 Eletroválvulas

F1 Fusível 30A (geral)

M1.. Motor que exerce a função de aspiração

M2 ... Motor responsável pela rotação da escova

P1 botão ligar/desligar

P2 Botão de escova

P3 .. Interruptor de funcionamento (aspiração)

P4 .. Interruptor de comando da eletroválvula

R1 Indicador de carga

CN1 Conector de alça

CN2 Conector do carregador de bateria

Red Vermelho

Orange Laranja

Black Preto

Violet Violeta

White Branco

Blue Azul

Grey Cinza

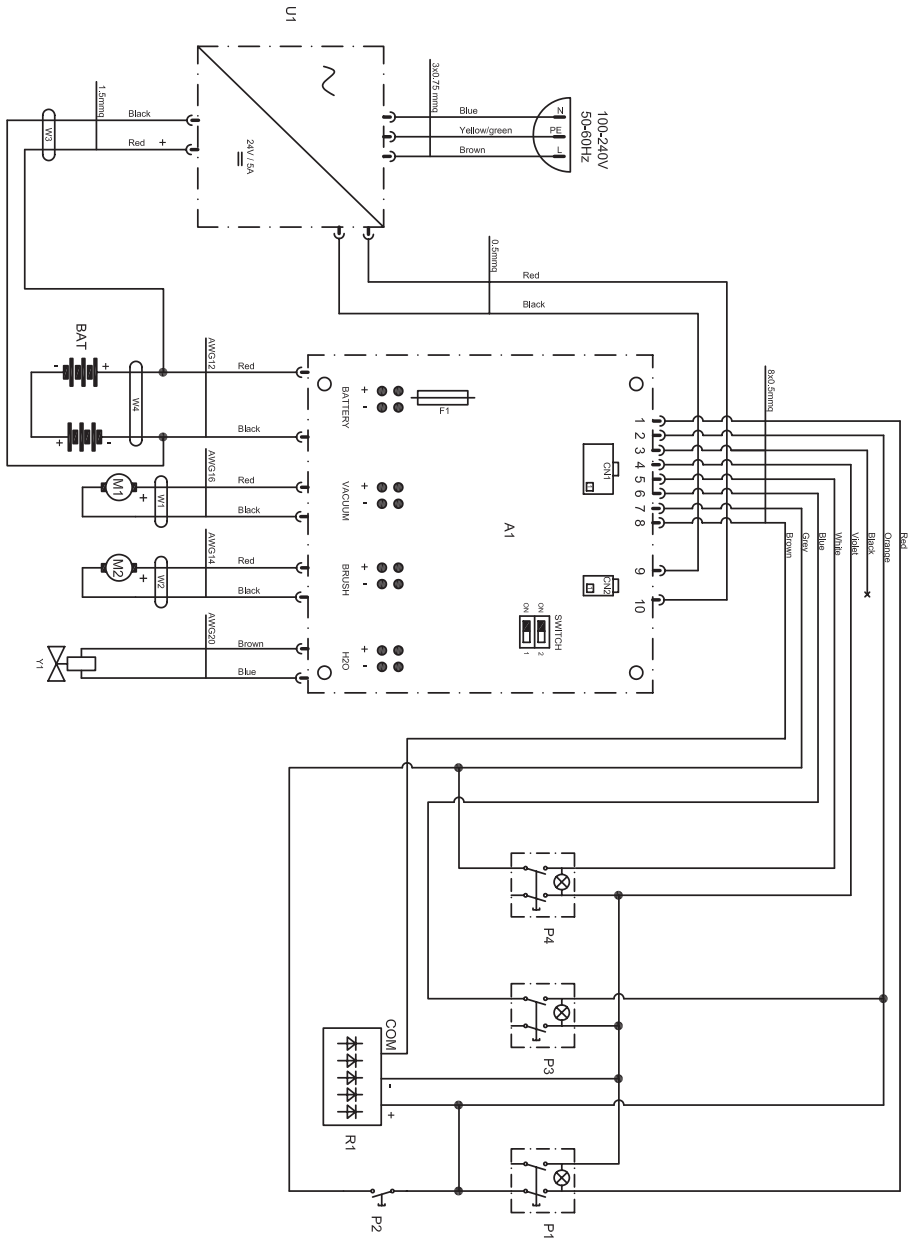
Brown Marrom

Yellow Amarelo

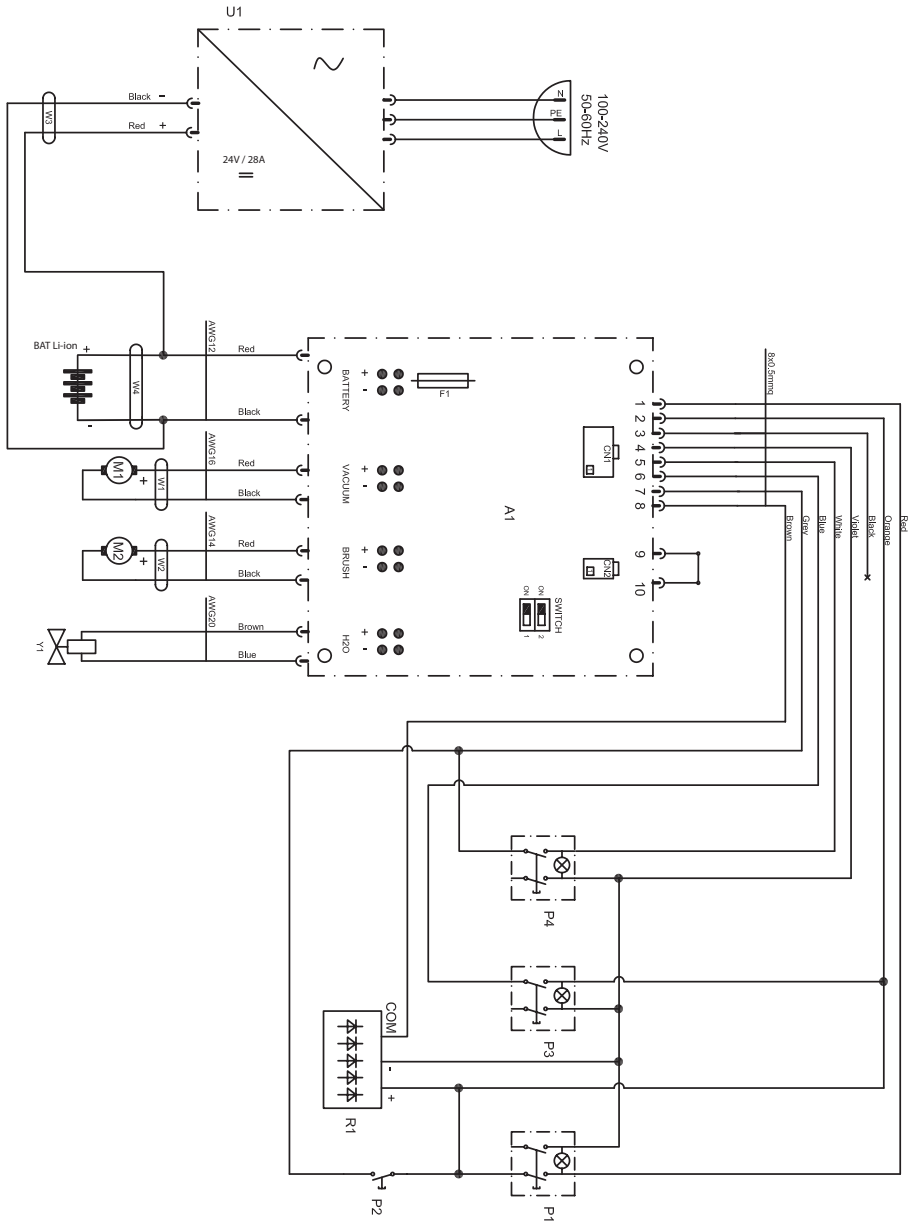
Green Verde

DIAGRAMAS (ESQUEMAS) ELÉTRICOS

Versão BC - BC Lithium



Versão BC Hybrid

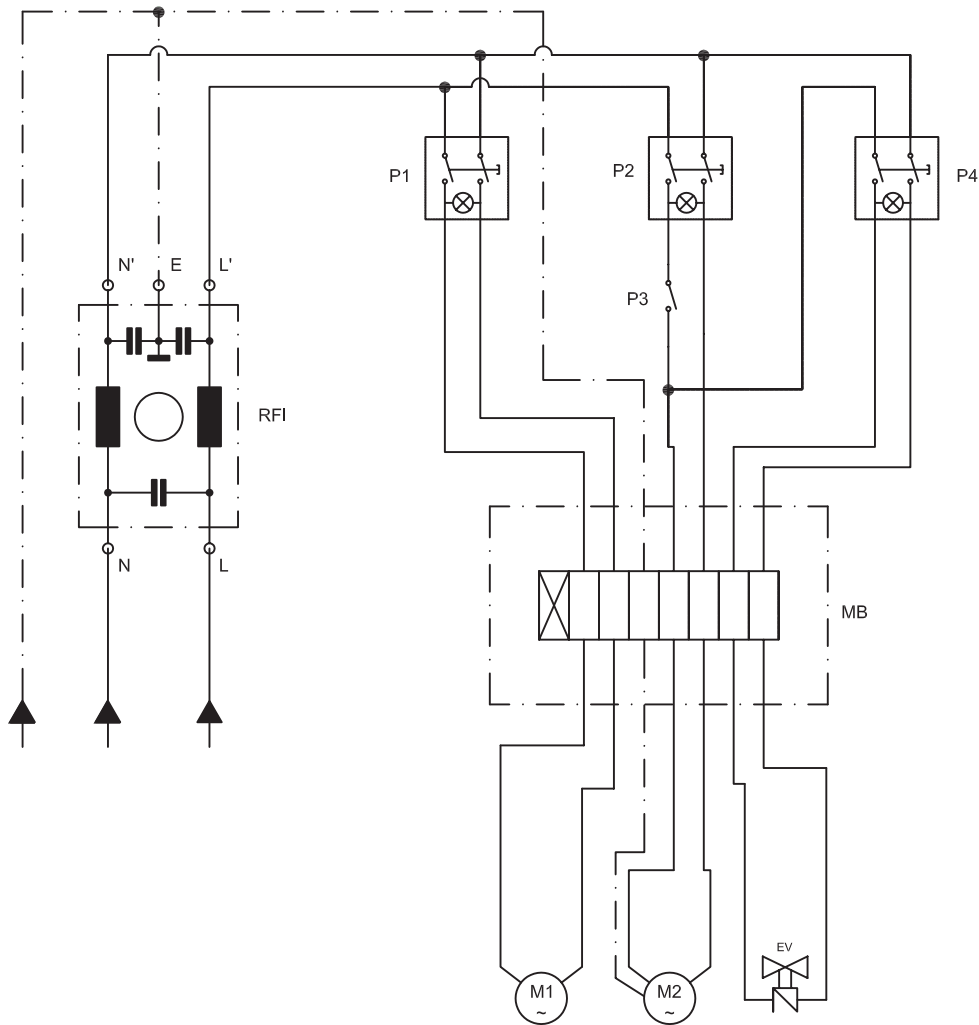


Versão BC Hybrid

A1 Painel de circuito eletrônico
BATBateria 1x 24V
U1 Carregador de baterias 5A
Y1 Eletroválvulas
F1 Fusível 30A (geral)
M1.. Motor que exerce a função de aspiração
M2 ... Motor responsável pela rotação da escova
P1 botão ligar/desligar
P2 Botão de escova
P3 .. Interruptor de funcionamento (aspiração)
P4 .. Interruptor de comando da eletroválvula
R1 Indicador de carga
CN1 Conector de alça
CN2 Conector do carregador de bateria

Red Vermelho
Orange Laranja
Black Preto
Violet Violeta
White Branco
Blue Azul
Grey Cinza
Brown Marrom
Yellow Amarelo
Green Verde

Versão E



- EV** Eletroválvulas
- M1** .. Motor que exerce a função de aspiração
- M2** ... Motor responsável pela rotação da escova
- MB** Placa de terminais
- P1** ... Interruptor de funcionamento (aspiração)
- P2** . Interruptor do movimento de rotação da escova
- P3** Botão de controle da escova
- P4** .. Interruptor de comando da eletroválvula
- RFI**..... Filtro de rede

*Geachte klant,
Dank u dat u één van onze reinigingsproducten voor uw werkomgeving gekozen heeft.*

De schrob-/zuigmachine die u zojuist gekocht heeft is ontworpen om aan uw verwachtingen te voldoen, namelijk gebruiksvriendelijkheid en betrouwbaarheid.

We zijn ervan overtuigd dat een goed product, om optimaal te kunnen blijven functioneren, regelmatige updates vraagt om aan de vereisten van de dagelijkse gebruiker te kunnen voldoen. We hopen dan ook dat u niet alleen een tevreden klant maar ook een partner zult blijken en dat u er niet aan twijfelt om ons uw meningen en ideeën gebaseerd op uw dagelijkse ervaring toe te sturen.

Inhoudsopgave

1.1 Inleiding	NL-4
2.1 De machine overzicht	NL-4
3.1 Uitpakken	NL-4
3.1.a Uitrusting machine	NL-4
4.1 Assemblage componenten	NL-4
4.1.a Het positioneren van de handgreep	NL-4
4.1.b Batterijen aansluiten (voor BC, BC Hybrid, BC Lithium Versie)	NL-4
4.1.c Elektrische aansluiting (voor E Versie)	NL-5
4.1.d Montage borstel	NL-5
5.1 De batterij opladen	NL-5
6.1 Controle- En bedieningspaneel	NL-6
7.1 Ndel om de inclinatie van het handvat te regelen	NL-7
7.2 Behandeling de machine	NL-7
8.1 De tank vullen	NL-7
9.1 Functionering	NL-8
9.1.a Controles voor het gebruik	NL-8
9.1.b De machine voorbereiden en programmakeuze	NL-8
9.1.c Instellen van borstel voetafdruk	NL-8
9.1.d Instellen van voorwiel (alleen voor de BC versie)	NL-8
9.1.e Gebruik van de machine	NL-9
9.1.f Einde gebruik en uitschakeling	NL-9
9.1.g Parkeren van de machine	NL-9
9.1.h Alarmen tijdens de werking	NL-9
9.1.i Urenteller	NL-10
10.1 Gebruikt water verwijderen	NL-10
11.1 Onderhoud en reiniging dagelijks uit te voeren handelingen	NL-10
11.1.a Schoonwater tank legen en reinigen	NL-10
11.1.b Reiniging vuilwater tank	NL-11
11.1.c Reiniging trekker	NL-11
11.1.d Reiniging filter schoonwater filter	NL-11
11.1.e De borstels vervangen	NL-11
11.1.f De rubbers van de zuigmond vervangen	NL-12
11.1.g Afstelling druk zuigmond	NL-12
11.1.h De zekeringen vervangen (alleen voor de BC Versie)	NL-12
Probleem - Oorzaak - Oplossing	NL-13
Elektrische schema's	NL-15
BC - BC Lithium versie	NL-15
BC versie Hybrid	NL-16
E versie	NL-18

Technische Gegevens

	BC versie	E Versie	
Type besturing	Op de grond door operator	Op de grond door operator	
Eigenschappen			
Aandrijving	Batterij	Kabel	
Type batterij (BC versie)	N° 2 - 12 V - 25 Ah - (C5)	-	
Type batterij (BC Hybrid versie)	N° 1 - 24 V - 700 Wh	-	
Type batterij (BC Lithium versie)	N° 1 - 24 V - 490 Wh	-	
Voedingsspanning	Zie het typeplaatje	Zie het typeplaatje	
Voeding (BC versie)	Batterij 24 V GEL of AGM	-	
Voeding (BC Hybrid versie)	Li-ion	-	
Voeding (BC Lithium versie)	Li-ion	-	
Geïnstalleerd vermogen	510 W	620 W	
Voortbeweging	Handmatig	Handmatig	
Werkbreedte	385 mm	385 mm	
Breedte zuigmond	450 mm	450 mm	
Theoretisch rendement per uur	1100 m ² /h	1100 m ² /h	
Borstels / Pad			
Diameter / aantal	385 mm / 15" x 1	385 mm / 15" x 1	
Vermogen motor / aantal	260 W x 1	370 W x 1	
Toerental motor	130 toeren / min.	155 toeren / min.	
Specifieke druk	35 gr / cm ²	35 gr / cm ²	
Tractie			
Maximum helling met vol gewicht	2 %	2%	
Zuigmotor			
Vermogen motor	250 W	250 W	
Vacuüm (waterkolom)	68 / 700 mbar / mmH ₂ O	68 / 700 mbar / mmH ₂ O	
Luchtverplaatsing	28 l / sec	28 l / sec	
Geluidsniveau	65 dB (A)	65 dB (A)	
Tank			
Type	Dubbele tank	Dubbele tank	
Hercirculatie	Nee	Nee	
Inhoud schoonwatertank	15 l	15 l	
Inhoud vuilwatertank	17 l	17 l	
Afmetingen (l x h x b)	864 x 1160 x 429 mm	855 x 1160 x 429 mm	
Geluidsniveau			
Geluidsdrukniveau voor de operator	Lp (A) 65 dB(A)	Lp (A) 65 dB(A)	
Bijbehorende onzekerheid	kpA = 0,75 dB(A)	kpA = 0,75 dB(A)	
Trillingen			
Trillingsniveau hand-armtrillingen (ISO 5349)	1,61 m/s ²	1,61 m/s ²	
Bijbehorende onzekerheid	kv = 6,3%	kv = 6,3%	
Gewicht zonder batterijen	40 kg	40 kg	
Gewicht met batterijen	BC	Hybrid	Lithium
	63 kg	48 kg	43 kg
Gewicht met volle belading (GVW)	78 kg	63 kg	58 kg
Werkings temperatuur	-10°C ÷ 25°C	-10°C ÷ 25°C	

1.1 INLEIDING



GEVAAR:

Alvorens de machine te gebruiken, lees het boekje “**AVVEILIGHEIDSAANBEVELINGEN VOOR SCHROBZUIGMACHINE**” bijgelegd bij dit.

2.1 DE MACHINE OVERZICHT (Afb. 1)

- 1) Handvat.
- 2) Bedieningspaneel.
- 3) Pedaal voor aandrijving van wisser.
- 4) Hendels voor het op gang brengen van de borstels en/of waterafgifte.
- 5) Rotatiehendel positie van de hendel.
- 6) Vuilwater tank.
- 7) Deksel vuilwater tank.
- 8) Voedingskabel (alleen voor E versie).
- 9) Schoonwater tank.
- 10) Vulopening schoonwater tank.
- 11) Wielen.
- 12) Flens borstel rotatie.
- 13) Borstel.
- 14) Zuigmond.
- 15) Afvoerslang vuilwater.
- 16) Zuigslang zuigmond.
- 17) Batterijlader (alleen voor BC en BC Lithium versies).
- 18) Indicator batterijlading (alleen voor BC en BC Lithium versies).
- 19) Toevoer schoonwater kraan.
- 20) Waterfilter.
- 21) Kabelblokkering.
- 22) Instelen van wioldruk voor de borstel / parkeerplaats.
- 23) Handwiel om de incidentie aan te passen.
- 24) Leds voor laadtoestand van de batterij.
- 25) Stofzuiger knop.
- 26) Borstel rotatie knop.
- 27) Watervoorziening knop.

3.1 UITPAKKEN (Afb. 2)

Controleer of de machine en alle bijgesloten componenten compleet en in tact zijn, zodra u het verpakkingsmateriaal verwijderd heeft volgens de aanwijzingen die hierop aangebracht zijn.

Neem binnen 3 dagen contact op met de transporteur of de dealer in het geval duidelijke schade opmerkt.

- Verwijder de zak (28) met de bijgesloten accessoires en de doos (29) met de borstel.

3.1.a - Uitrusting machine (Afb. 3)

De volgende accessoires worden bijgesloten:

- 30) Flexibele vulslang
- 31) Gebruiks- en onderhoudshandleiding van de machine.
- 32) Instructiehandleiding batterijlader.
- 33) Filter voor opening schoonwater tank.
- 34) Zekering 30A.
- 35) Borstel.
- 37) Sleutelkoord met karabijnhaak (versie E).
- 38) Traanbeveiligde haak (versie E).

4.1 ASSEMBLAGE COMPONENTEN

4.1.a - Het positioneren van de handgreep (Afb. 2)

- De handgreep (1) deblokken door aan de hendel (5) te trekken en deze omhoog te bewegen naar de gewenste positie.

4.1.b - Batterijen aansluiten (voor BC, BC Hybrid, BC Lithium-versies) (Afb. 4 - 5)

- Draai de schroef (39) die de tank (6) te ondersteunen handvat bevestigd.
- Verwijder de vuilwater tank (6).

Voor BC-versie:

- Sluit de connectoren (40) en (41) van de batterijen aan zoals aangegeven in de afbeelding.

Voor BC Hybrid-versie:

- Sluit de connector (40a) aan op de voeding (41a).

Voor BC Lithium-versie:

- Sluit de connectoren (40b) en (41b) van de batterij aan zoals aangegeven in het diagram.
- Plaats de vuilwater tank (6) terug.

4.1.c - Elektrische aansluiting (voor E versie) (Afb. 6)

- Monteer de haak met draad (37) op het handvat (1).
- Steek de kabel (42) (indien aanwezig) van een verlengsnoer, in de haak clips (38), en draai deze zoals aangegeven in de figuur.
- Bevestig de haak (38) met een klem (37) en de contactdoos (43) van de uitbreiding (42) op de tap (44) van het apparaat.
- Sluit het netsnoer aan op een stopcontact met een minimale rating van 10A.



WAARSCHUWING:

- Verzekert u ervan dat de elektrische installatie deugdelijk is en minimaal voorzien is van een aardlekschakelaar (type stoppenkast).
- Rol de elektrische voedingskabel helemaal uit voordat u het apparaat in werking stelt.
- Maak uitsluitend gebruik van een deugdelijk elektrisch verlengsnoer als deze een vergelijkbare waarde heeft, die past bij het vermogen van de machine.
- Laat de voedingskabel nooit over scherpe randen bewegen en voorkom dat u hem plet.

4.1.d - Montage borstel (Afb. 7)

- Plaats de borstel (35) op de grond.
- Hef de voorkant van de machine op door het handvat (1 Afb. 1) omlaag te drukken en verwijder het piepschuim blok (45).
- Breng de flens (12) in positie boven de borstel (35).
- De knop (26 Afb. 1) indrukken. De knop licht op. Daarna op de hendels (4 Afb. 1) drukken waardoor de rotatie van de borstel op gang komt, totdat men de "KLIK" hoort. Dit geeft aan dat de borstel is vastgeklikt. De hendels (4 Afb. 1) loslaten en de knop (26 Afb. 1) indrukken. De knop gaat uit.



WAARSCHUWING:

Gebruik alleen borstels die zijn geleverd door de fabrikant en bij dit model machine horen.

Het gebruik van andere soorten borstels kan de veiligheid van de machine in gevaar brengen.

5.1 DE BATTERIJ OPLADEN (Afb. 8 - 9)



GEVAARLIJK:

Laad de batterijen op in een goed geventileerde ruimte, volgens de van kracht zijnde wetgeving van het land van gebruik.

Houdt u voor informatie over de veiligheid aan hetgeen in hoofdstuk 1.2 van deze hand-leiding beschreven wordt.



WAARSCHUWING:

Houdt u voor de informatie en waarschuwingen betreffende de batterijen en de batterijlader aan hetgeen in de handleiding van de batterij en batterijlader, die bijgesloten is, beschreven staat.



WAARSCHUWING:

Controleer of de netspanning overeenstemmend met de bedrijfsspanning van de batterijlader is.

- Plaats de machine in de nabijheid van een stopcontact.

Laadprocedure voor BC en BC Lithium versies:

- Rol de kabel (46) uit en steek de stekker in het stopcontact.
- Laat de batterijen opladen tot de led (47) "Groen" begint te branden. Koppel vervolgens de voedingskabel (46) los en rol hem weer op zijn plek op.



OPMERKING:

(Alleen voor GEL-batterijen) Het opladen van de accu's vereist 10 uur.
Voorkom het gedeeltelijk opladen van de accu's.



OPMERKING:

(Alleen voor lithiumbatterijen) Er is mogelijk de accu's gedeeltelijke te laden.

Laadprocedure voor BC Hybrid-versie:

- Sluit de stekker van het verlengstuk aan (36) op de machine.
- Sluit het netsnoer aan op een stopcontact met een minimale rating van 10A.
- De machine kan gebruikt worden tijdens het opladen van de batterij.
- Als de batterij opgeladen is, wikkel de kabel (48) op met behulp van de bijgeleverde klem (21).



OPMERKING:

Voor meer informatie over werking van de lader zie de handleiding bevestigd eraan.



OPMERKING:

(Alleen voor lithiumbatterijen) Er is mogelijk de accu's gedeeltelijke te laden.



WAARSCHUWING:

- Verzekeer u ervan dat de elektrische installatie deugdelijk is en minimaal voorzien is van een aardlekschakelaar (type stoppenkast).
- Rol de elektrische voedingskabel helemaal af alvorens hem in het stopcontact te steken.
- Maak uitsluitend gebruik van een deugdelijk elektrisch verlengsnoer als deze een vergelijkbare waarde heeft, die past bij het vermogen van de machine.
- Laat de voedingskabel nooit over scherpe randen bewegen en voorkom dat u hem plet.
- Het stopcontact moet makkelijk bereikbaar zijn.

6.1 CONTROLE- EN BEDIENINGSPANEEL (Afb. 1)

24) Led acculading

(alleen voor de BC versie)

Deze licht op wanneer de knop (26) is ingedrukt en geeft de stand van de accu aan.

- Als led (24E) aan is, geeft deze aan dat de accu volledig opgeladen is.
- Als led (24C) aan is, geeft deze aan dat de accu ongeveer voor de helft opgeladen is.
- Als led (24A) (rode led) aan is, geeft deze aan dat de accu bijna leeg is.

Met de batterij bijna leeg (rode LED (24A) lit) het apparaat wordt uitgeschakeld of start niet.

De rode LED "R" knippert een paar seconden wat aangeeft dat de batterij moet worden opgeladen (niet voor BC Long Run).

25) Knop zuiger

Door op de knop (25) te drukken, licht deze op en wordt de zuiger op gang gebracht. De functie van de zuiger wordt mogelijk gemaakt door knop (26) in te drukken.

26) Knop rotatie borstel

Door op de knop (26) te drukken, licht deze op en komt er spanning op het circuit en wordt de rotatie van de borstel geactiveerd.

Het opstarten van de rotatie van de borstel wordt bestuurd door de hendels (4) in te drukken.

27) Knop waterafgifte

Door de knop (27) in te drukken, licht deze op en wordt de waterafgifte voor het wassen van de vloer geactiveerd.

De waterafgifte wordt niet alleen bestuurd door de ingedrukte knop (26), maar tevens door de ingedrukte hendels (4).

4) Hendel rotatie borstel en/of waterafgifte

Door de hendels (4) in te drukken en deze ingedrukt te houden, wordt de rotatie van de borstel opgestart en, indien geactiveerd, de waterafgifte.

7.1 NDEL OM DE INCLINATIE VAN HET HANDVAT TE REGELEN (Afb. 10)

- Door aan de hendel (5) te trekken is het mogelijk de stand van het handvat (1) te veranderen.

Door de hendel los te laten, komt het handvat op zijn plaats en wordt in de dichtstbijzijnde positie geblokkeerd.



OPMERKING:

Door het handvat (1) in verticale positie te brengen kan men beter in de hoeken schoonmaken door het apparaat om zijn as te laten draaien.

7.2 BEHANDELING DE MACHINE (Afb. 1)

- Om de machine te verplaatsen, til de wisser (14) en beer het wiel (22) in het park positie zoals aangegeven in de desbetreffende paragrafen.
- Verplaats de machine door duwen aan de handgreep (1).

8.1 DE TANK VULLEN (Afb. 11)



WAARSCHUWING:

Vul de tank uitsluitend met schoon water met een maximum temperatuur van 50°C.

- Pak de bijgesloten slang (30), sluit het uiteinde (30a) aan op een kraan en steek het andere uiteinde (30b) in de tank (9).
- Open de kraan en vul de tank (9).
- Giet de juiste hoeveelheid vloeibaar reinigingsmiddel in de tank.



OPMERKING:

Maak uitsluitend gebruik van niet schuimende reinigingsmiddelen. Houdt u aan de door de producent van het reinigingsmiddel voorgeschreven dosering.



GEVAAR:

Bij contact van het reinigingsmiddel met de ogen of de huid of bij inslikken, moet u het veiligheidsfiche raadplegen van de fabrikant van het reinigingsmiddel.

- Als u de tank gevuld heeft is het mogelijk om:

De slang (30) helemaal in de tank (9) te duwen. Het uiteinde (30a) fungeert nu als dop. U kunt ook de slang (30) verwijderen en het bijgesloten filter (33) in de opening van de tank (9) stoppen.

9.1 FUNCTIONERING

9.1.a - Controles voor het gebruik (Afb. 12)

- Controleren of de afvoerpijp (15) van de opvangbak op de juiste manier is vastgezet en of deze op de juiste manier is afgesloten.
- Controleer dat de zuigslang (16) van de zuigmond op correcte wijze op de vuilwater tank aangesloten is.
- Controleer dat het verbindingsstuk (53) op de zuigmond (14) niet verstopt geraakt is en dat de slang op correcte wijze aangesloten is.
- De toestand van de accu controleren; op knop (26) drukken, en tegelijkertijd de leds (24) controleren (alleen voor de versie BC).

9.1.b - De machine voorbereiden en programmakeuze (Afb. 12)

- Knop (26) indrukken, die oplicht.
- Lager de wisser (14), werkend op het pedaal (3), te bevrijden uit zijn docking.
- De machine kan 4 reinigingsprogramma's uitvoeren.

Cyclus alleen drogen:

- Druk op de toets (25) om de cyclus alleen drogen op te starten. De zuigmotor wordt ingeschakeld.

Cyclus alleen schrobben:

- Om alleen de borstelcyclus uit te voeren, de hendels (4) indrukken; door de hendels (4) los te laten stopt de borstel.

Cyclus reinigen, schrobben:

- Op knop (27) drukken om de waterafgifte te activeren, daarna de hendels (4) indrukken om de cyclus op te starten.

Cyclus reinigen, schrobben, drogen:

- Knop (25) indrukken om de zuiger op te starten, knop (27) om de waterafgifte te activeren, daarna de hendels (4) indrukken om de cyclus te activeren.

9.1.c - Instellen van borstel voetafdruk (Afb. 13)

De machine is uitgerust met een aanpassing systeem dat het mogelijk maakt om een constante voetafdruk te hebben, ongeacht het type en de grootte (dikte) van de gebruikte accessoires.

Deze aanpassing wordt verkregen door inwerking op het handwiel (23) geplaatst aan de voorkant van de machine.

Indien tijdens de schoonmaakwerkzaamheden (penseel in rotatie) realiseert men zich dat het apparaat niet langs een rechte lijn gaat, maar het de neiging heeft om naar rechts of naar links te gaan, kunt u de drift corrigeren werkend op het zelfde wiel (23) met een zeer kleine rotatie.

- De machine en de rotatie van de borstel startwn.

Als de machine heeft de neiging om naar rechts te gaan, de knop (23) iets naar "S" drukken totdat de richting is recht;

Als de machine heeft de neiging om naar links te gaan, de knop (23) gemakkelijk "D" drukken totdat de richting recht is.

9.1.d - Instellen van voorwiel (Afb. 13) (alleen voor de BC versie)

U kunt de druk van de borstel op de grond aanpassen volgens het type van vloer te reinigen, voor het regelen gaat u als volgt te wer:

- Draai het handwiel (56) tot aan het wiel (22) van de grond getild is ;
- Draai het handwiel (56) tot aan het wiel (22) aan de grond steunt , dan start de auto en controleer of hetzelfde bij het verplaatsen van het wiel (22) draait "positie van de maximale druk van de borstel".
- Het is mogelijk om de druk van de borstel op de vloer te verlagen werkend op het wiel (56) om zo iets omhoog de borstel; deze aanpassing is zeer effectief in bijzonder poreuze / non-slip of bijzonder delicaat te vloeren.

9.1.e - Gebruik van de machine

Afb. 14)

- Na het apparaat gestart te hebben en de gewenste cyclus gekozen te hebben, beginnen met schoonmaken door de hendels (4) in te drukken en deze ingedrukt te houden om de rotatie van de borstel en de waterafgifte te starten. Daarna het apparaat vooruit duwen met behulp van de handgrepen (54) die zich in het handvat (1) bevinden.



OPMERKING:

Door de hendels (4) los te laten, worden de rotatie van de borstel en de waterafgifte stopgezet.



OPMERKING:

Voorkom tijdens de stilstand van de machine dat de borstel draait om beschadiging van de vloer te voorkomen.



OPMERKING:

Het correct reinigen en drogen van de vloer is mogelijk door de machine vooruit te verplaatsen. Als u de machine achteruit verplaatst beschadigt u de rubbers van de zuigmond en is het onmogelijk om het water van de vloer goed weg te zuigen.

- Stel eventueel met behulp van het kraantje (55) de hoeveelheid water voor het reinigen af.
- De toestand van de accu controleren door middel van de led (24) (alleen voor de BC versie).

9.1.f - Einde gebruik en uitschakeling (Afb. 1)

- Aan het eind van het schoonmaken, voordat het apparaat wordt uitgezet, eerst de waterafgifte en de rotatie van de borstel stopzetten door de hendels (4) los te laten en op de knop (27) te drukken. Doorgaan met de zuiger geactiveerd om alle vloeistof op de vloer op te zuigen, daarna de zuiger uitzetten door op de knop (25) te drukken.

- Til de wisser (14) door het indrukken van het pedaal (3) aan de aanslag en sluit het in het gewricht aan.



WAARSCHUWING:

Hef aan het einde van de reinigingswerkzaamheden altijd de zuigmond omhoog om vervorming van de rubbers te voorkomen.

- Op knop (26) drukken die zich uitschakelt.
- verwijder de stekker van de voedingskabel uit het stopcontact (alleen voor E versie).

9.1.g - Parkeren van de machine (Afb. 13)

- Aan het einde van de werkdag, tillen met een hand de voorkant van de machine, bijhoudend van de andere rustend op de grond met het wiel (22) totdat u de "klik" hoort, en in deze positie wordt de borstel verhoogd en vermijden van vervorming.
- Om de borstel te verlagen, til de voorkant van de machine en trek de vrijlating knop (57).

9.1.h - Alarmen tijdens de werking (Afb. 1)

- Tijdens de werking van de machine kunnen zich alarmen voordoen die worden weergegeven door de verlichting van de leds:

Fout overstroom uitgang zuiger

Led (A) knippert en led (B) brandt aanhoudend.

Fout overstroom uitgang borstel

Led (A) knippert en led (C) brandt aanhoudend.

Fout open stroomkring uitgang zuiger

Led (A) knippert en led (D) brandt aanhoudend.

Fout open stroomkring uitgang borstel

Led (A) knippert en led (E) brandt aanhoudend.

**OPMERKING:**

Wanneer een van de bovenstaande alarmen zich voordoet moet de machine uitgeschakeld en opnieuw gestart worden om de normale werking te herstellen.

9.1.i - Urenteller (Afb. 1)

Het aantal werkingsuren van de machine kanals volgt worden weergegeven:

- Om toegang te krijgen tot de urenteller moet u de machine starten met de knop (26) "Rotatie borstels" ingedrukt.

**OPMERKING:**

De maximumwaarde is 9999 uur.

Weergave ureneenheid:

- een knippering van led (A) gevolgd door vele knipperingen van led (E) geven de ureneenheden weer.

Weergave urentientallen:

- een knippering van led (A) gevolgd door vele knipperingen van led (D) geven de urentientallen weer.

Weergave urenhonderdtallen:

- een knippering van led (A) gevolgd door vele knipperingen van led (C) geven de urenhonderdtallen weer.

Weergave urenduizendtallen:

- een knippering van led (A) gevolgd door vele knipperingen van led (B) geven de urenduizendtallen weer.

10.1 GEBRUIKT WATER VERWIJDEREN**(Afb. 15)**

Aan het einde van de reinigingscyclus of als de vuilwater tank (6) vol is, is het noodzakelijk de tank te legen. Volg de hier-onder beschreven procedure op:

**OPMERKING:**

Houdt u voor het verwerken van vuilwater aan de van kracht zijnde wetgeving van het land van gebruik.

- Positioneer de machine dicht bij een afvoer.
- Buis (15) uit de houder halen.
- Verwijder de dop (58) van de slang (15) en laat het water uit de tank weglopen.

11.1 ONDERHOUD EN REINIGING**WAARSCHUWING:**

Houdt u voor de informatie en de waarschuwingen betreffende de onderhouds- of reinigingswerkzaamheden aan hetgeen beschreven staat in de paragraaf "Algemene waarschuwingen tijdens het onderhoud" van hoofdstuk 1 van deze handleiding.

DAGELIJKS UIT TE VOEREN HANDELINGEN**11.1.a - Schoonwater tank legen en reinigen (Afb. 16)****WAARSCHUWING:**

Aan het einde van de werkzaamheden is het noodzakelijk de schoonwater tank te legen en te reinigen om afzettingen en/of ophopingen te voorkomen.

Leeg de schoonwater tank op de hier-onder beschreven wijze nadat u de vuilwater tank geleegd heeft:

- Plaats de machine boven een afvoer.
- Draai de aansluiting van de aftapplug (59) naar buiten.
- Schroef het deksel (60) van de connector (59) en laat volledig het water lopen.
- Reinig de binnenkant van de tank door de aftapplug open te laten en schoon water aan de voorkant de tank in te laten lopen.
- Na het schoonmaken, monteer de dop (60) door het controleren van de conditie van de pakking (61).

11.1.b - Reiniging vuilwater tank (Afb. 17)



WAARSCHUWING:

Aan het einde van de reinigingswerkzaamheden is het noodzakelijk de vuilwater tank te reinigen om afzettingen en/of ophopingen, bacteriegroei, nare geuren en schimmel te voorkomen.

- Laat het vuile water weglopen op de wijze die in de desbetreffende paragraaf beschreven staat door de machine bij een afvoer te plaatsen.
- Verwijder het deksel (62) en reinig de binnenkant van het deksel en de vlotter (63) ter beveiliging van de zuigmotor, met stromend water.
- Hang de slang (15 Afb. 15) naar beneden bij de afvoer en spuit met de vulslang, schoonwater door de bovenste opening (64) en reinig de binnenkant van de tank tot u uit de afvoerslang schoon water ziet lopen.
- Plaats in omgekeerde volgorde alle onderdelen uit deze procedure terug.

11.1.c - Reiniging trekker (Afb. 18)

Verwijder de zuigmond (14) op de hieronder beschreven procedure om hem op correcte wijze te reinigen:

- Trek de zuigmond (14) naar buiten.
- Verwijder de slang (16) van de zuigmond (14).
- Draai de knoppen (65) los en verwijder de zuigmond (14).
- Reinig de zuigmond en met name de rubbers (66) en de binnenkant van de verbindingsknie (53) op de zuigmond.



OPMERKING:

Als u tijdens het reinigen opmerkt dat de rubbers (66) beschadigd of versleten zijn, is het noodzakelijk ze te vervangen of om te keren.

- Voer voor de montage de procedure in omgekeerde volgorde uit.

WEKELIJKS UIT TE VOEREN HANDELINGEN

11.1.d - Reiniging filter schoonwater filter (Afb. 19)

- Draai de doorzichtige deksel (67) van het filter los en verwijder het filter (20).
- Reinig het filter (20) onder stromend water en vervang hem als hij verstopt is.
- Voer voor de hermontage de procedure in omgekeerde volgorde uit.

HANDELINGEN DIE AFHANKELIJK VAN DE SITUATIE UITGEVOERD MOETEN WORDEN

11.1.e - De borstels vervangen Afb. 1-7)

Het is noodzakelijk de borstel te vervangen als deze op dusdanige wijze versleten is dat de haren korter dan 2 cm zijn. Het kan ook noodzakelijk zijn om de borstel naar aanleiding van het soort vloer te vervangen. Voer de hieronder beschreven procedure uit:

- De stroom aansluiten (alleen voor de E versie).
- Hef de voorkant van de machine iets op door op het handvat te drukken.
- Op knop (26 Afb. 1) drukken waardoor de rotatie van de borstel geactiveerd wordt, daarna op de hendels (4 Afb. 1) drukken en deze weer loslaten; de borstel (35 Afb. 7) wordt afgekoppeld.

- De borstel vervangen, vervolgens de borstelkap (12 Afb. 7) op de borstel (35 Afb. 7) aanbrengen en de hendels (4 Afb. 1) indrukken tot er een "KLIK" te horen is en de borstel aan de kap vastzit.
- Op knop (26 Afb. 1) drukken die uitgeschakeld wordt.

11.1.f - De rubbers van de zuigmond vervangen (Afb. 20)

Als u opmerkt dat het drogen van de vloer niet langer perfect plaatsvindt of dat op de vloer water achterblijft is het noodzakelijk de slijtagestaat van de rubbers van de zuigmond (14) te controleren.

- Verwijder de zuigmond (14) zoals in de paragraaf "Reiniging zuigmond" beschreven staat.
- Draai de vleugelmoeren (68) los en verwijder de rubbers (66).



OPMERKING:

Als de rubbers (66) aan een zijde versleten zijn kunt u ze eenmaal omkeren.

- Vervang of keer de rubbers (66) om zonder dat u ze onderling verwisselt.
- Voer voor de montage de procedure in omgekeerde volgorde uit.



OPMERKING:

Er bestaan twee verschillende soorten rubbers: crêperubber voor alle vloersoorten en polyurethaan rubbers voor mechanische werkplaatsen met olievlekken.

11.1.g - Afstelling druk zuigmond (Afb. 20)

- Doe de zuigmond omlaag met de daarvoor bestemde hendel.
- Start de zuiger en rijd een paar meter. Schakel dan de zuiger uit en zet de machine stil.

- Controleer de positie van de rubbers (66) op de vloer.
Afb. A = te laag
Afb. B = te hoog
Afb. C = correcte positie.
- Maak de zuigmond van de machine los.
- Om hem in te stellen draait u de schroef (70) van het wiel (71) los en verplaatst u het wiel in verticale richting in de sleuf. Als u het omhoog doet wordt de druk groter, en omlaag kleiner.

11.1.h - De zekeringen vervangen (alleen voor de BC versie) (Afb. 21)



WAARSCHUWING:

Vervang alleen een doorgebrande zekering met een zekering van gelijke waarde (ampère).

- Trek de stekker (21) (alleen voor de versie BC Long Run).
- Draai de twee schroeven (72) van het externe carter (73) los en verwijder dit.
- Draai de twee schroeven (74) van het deksel (75) van de printplaat los en verwijder het.

Zekering (76) Groen 30A

Algemene beveiliging machine.

- Monteer het deksel (75) en het carter (73) terug door in omgekeerde volgorde te werk te gaan.

PROBLEEM - OORZAAK - OPLOSSING

PROBLEEM	OORZAAK	OPLOSSING
Op de middelste knop drukkend, start de machine niet.	Batterij leeg (alleen voor BC versie).	Controleer de staat van de batterijlading.
	Stekker niet aangesloten (alleen voor E versie).	Steek de stekker in het stopcontact.
	Algemene zekering doorgebrand (alleen voor BC versie).	Vervang de algemene zekering GROEN 30A.
De borstel draait niet.	Fout overstroom uitgang borstel of open stroomkring borstel.	Zie paragraaf "Alarmen tijdens de werking.
	Borstel motor beschadigd.	Vervang de reductiemotor.
	Activeringstoets borstel rotatie niet ingedrukt.	Druk op de toets.
De zuigmotor functioneert niet.	Fout overstroom uitgang zuiger of open stroomkring zuiger.	Zie paragraaf "Alarmen tijdens de werking.
	Zuig motor beschadigd.	Vervang de turbine.
	Activeringstoets zuigmotor niet ingedrukt.	Druk op de toets.
De machine droogt niet goed op en laat water op de vloer achter.	Zuigmotor uitgeschakeld.	Start de zuigmotor.
	Zuigslang verstopt.	Controleer en eventueel reinig de zuigslang die de zuigmond met de vuilwater tank verbindt.
	Rubbers zuigmond niet goed afgesteld.	Stel de rubbers van de zuigmond af zoals aangegeven in de paragraaf "Afstelling druk zuigmond".
	Vuilwater tank vol.	Leeg de vuilwater tank.
	De rubbers van de trekker zijn versleten.	Keer de rubbers van de zuigmond om of vervang ze.

PROBLEEM	OORZAAK	OPLOSSING
Er wordt geen water toegevoerd.	Schoonwater tank leeg.	Vul de tank.
	Toets elektromagnetische klep niet ingedrukt.	Druk op de toets.
	Water toevoer kraan dicht.	Open de kraan aan de onderkant van de machine.
	Filter verstopt.	Reinig het filter.
	De elektromagnetische klep functioneert niet.	Wendt u tot de technische assistentie.
Reiniging vloer onbevredigend.	Ongeschikte borstels of reinigingsmiddel.	Maak gebruik van borstels of reinigingsmiddelen die voor de te reinigen vloer geschikt zijn.
	Borstel versleten.	Vervang de borstel.

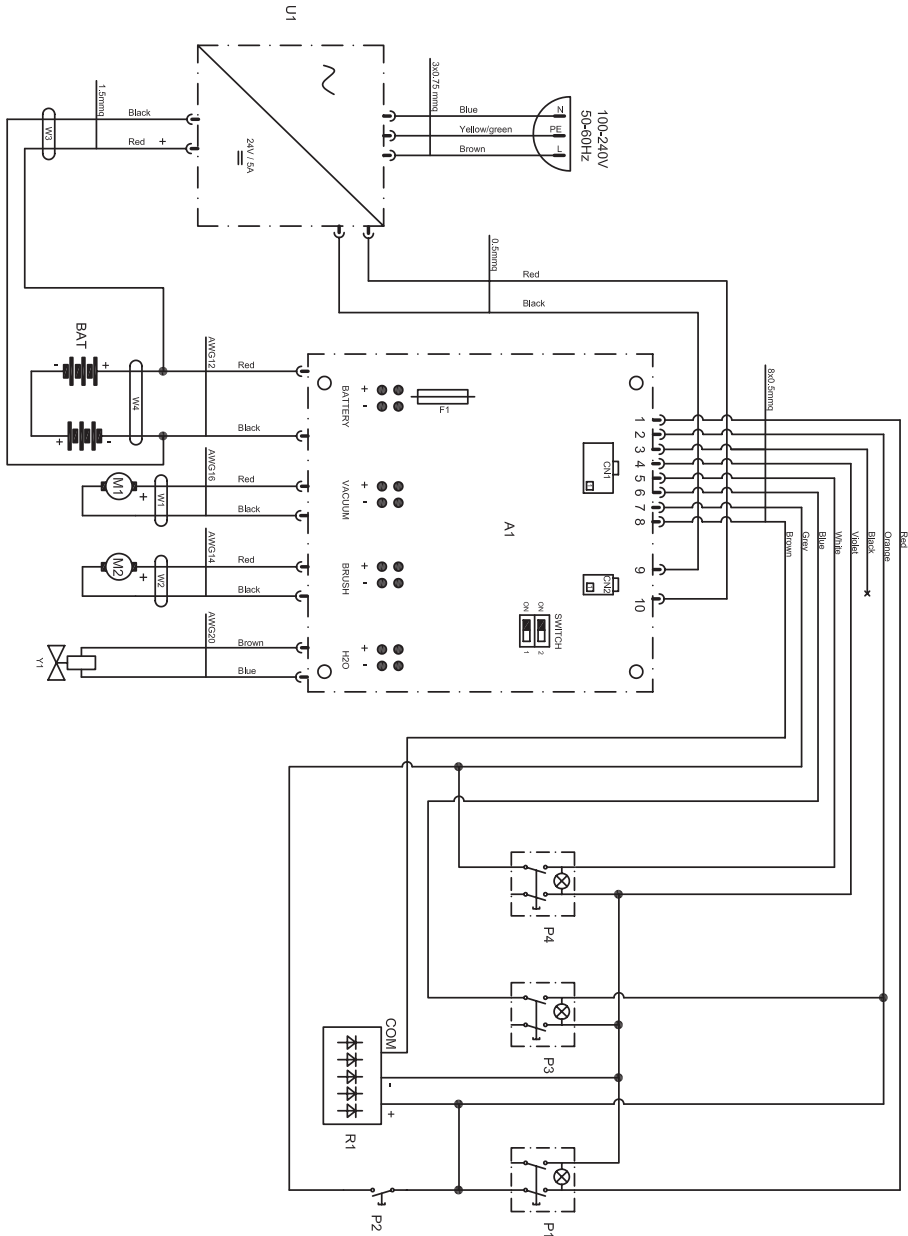
BC - BC Lithium versie

- A1** Printplaat
- BAT** Batterij 2 x 12 V (BC)
Batterij 1 x 24 V (BC Lithium)
- U1** Batterijlader 5A
- Y1** Elektromagnetische klep
- F1** Zekering 30A (algemeen)
- M1** Zuigmotor
- M2** Borstelmotor
- P1** Schakelaar ON/OFF
- P2** Knop borstel
- P3** Schakelaar zuigmotor
- P4** Schakelaar elektromagnetische klep
- R1** Batterij conditie display
- CN1** Connector handgreep
- CN2** Connector batterijoplader

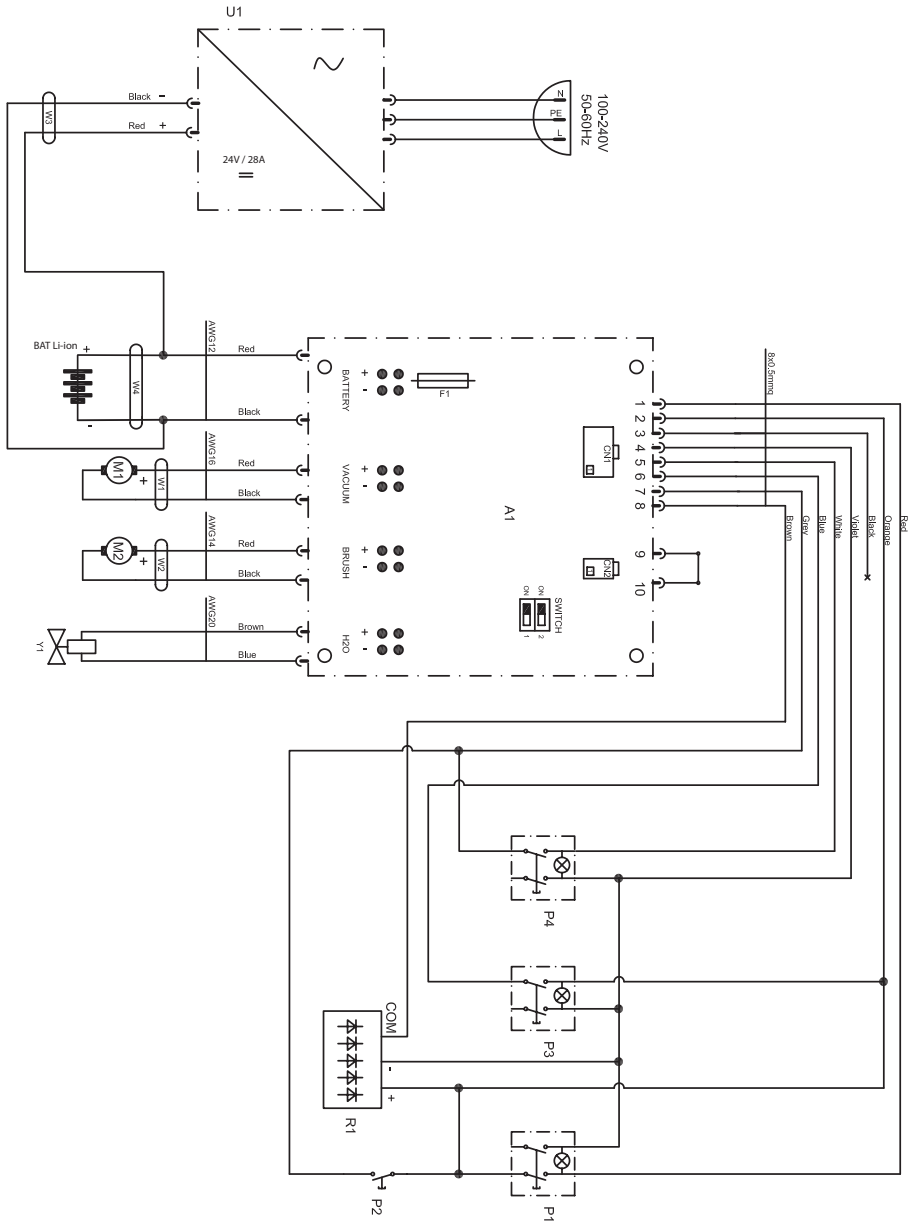
- Red** Rood
- Orange** Oranje
- Black** Zwart
- Violet** Violet
- White** Wit
- Blue** Blauw
- Grey** Grijs
- Brown** Bruin
- Yellow** Geel
- Green** Groen

ELEKTRISCHE SCHEMA'S

BC - BC Lithium versie



BC versie Hybrid

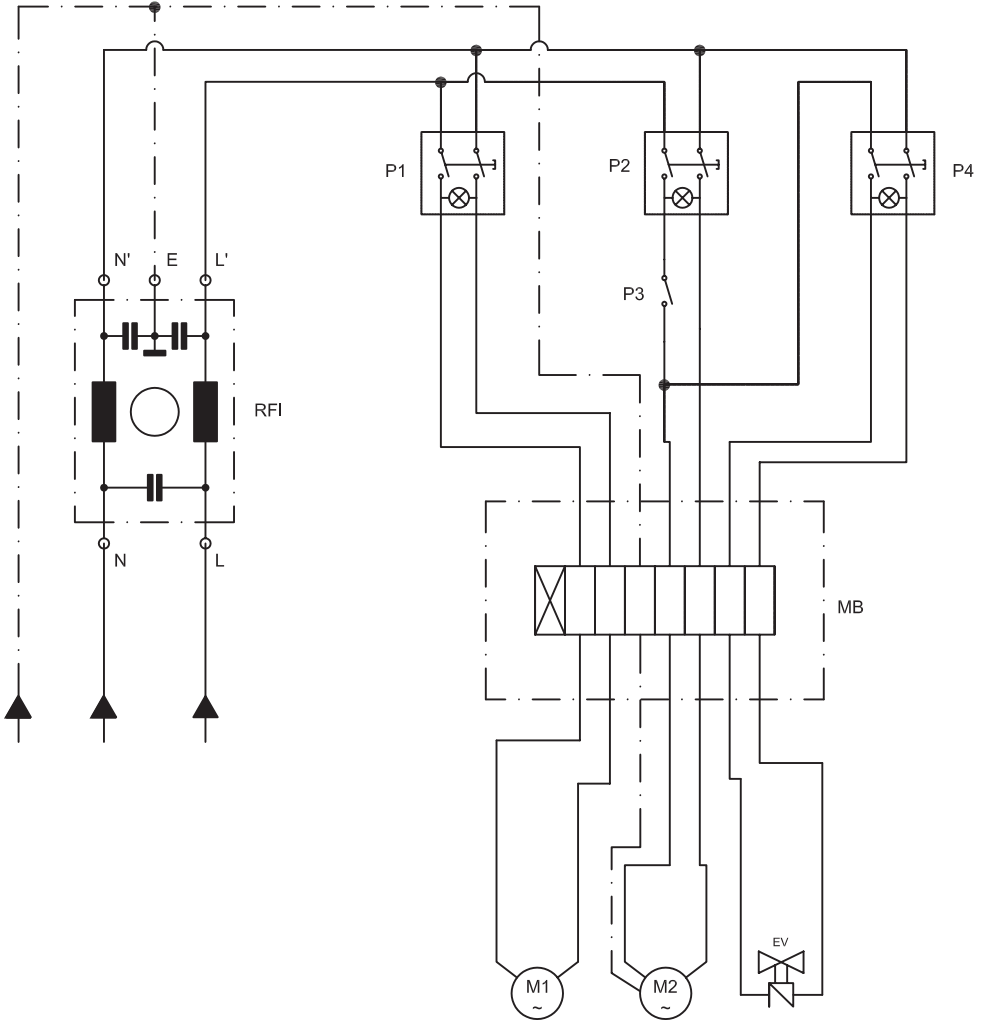


BC versie Hybrid

A1 Printplaat
BAT Batterij 1x 24V
U1 Batterijlader 5A
Y1 Elektromagnetische klep
F1 Zekering 30A (algemeen)
M1 Zuigmotor
M2 Borstelmotor
P1 Schakelaar ON/OFF
P2 Knop borstel
P3 Schakelaar zuigmotor
P4 Schakelaar elektromagnetische klep
R1 Batterij conditie display
CN1 Connector handgreep
CN2 Connector batterijoplader

Red Rood
Orange Oranje
Black Zwart
Violet Violet
White Wit
Blue Blauw
Grey Grijs
Brown Bruin
Yellow Geel
Green Groen

E Versie



- EV Elektromagnetische klep
- M1 Zuigmotor
- M2 Borstel motor
- MB Klemmenbord
- P1 Schakelaar zuigmotor
- P2 Schakelaar borstel
- P3 Startknop
- P4 Schakelaar elektromagnetische klep
- RFI Ontstoringfilter

Vážený zákazníku,

Děkujeme, že jste si vybrali náš výrobek pro čištění prostředí, ve kterém žijete.

Stroj na mytí podlah, který jste si zakoupil, byl navržen tak, aby naplnil představy uživatele, pokud jde o snadnost použití a spolehlivost.

Jsme si vědomi toho, že dobrý výrobek potřebuje neustále specifické aktualizace, aby si zachoval úroveň kvality a aby odpovídal očekávání každodenních uživatelů. V této souvislosti doufáme, že najdeme ve Vás nejen spokojeného zákazníka, ale i partnera, který nám bude posílat své myšlenky a názory plynoucí z každodenní osobní zkušenosti.

Index

1.1 Úvod	CS-4
2.1 Popis stroje	CS-4
3.1 Vybalení	CS-4
3.1.a Vybavení stroje	CS-4
4.1 Montáž součástek	CS-4
4.1.a Poloha rukojeti	CS-4
4.1.b Napojení baterií (pro verzi BC, BC Hybrid, BC Lithium)	CS-4
4.1.c Připojení do elektrické sítě (pro verzi E)	CS-4
4.1.d Montáž kartáče	CS-5
5.1 Nabíjení baterie	CS-5
6.1 Řídicí a kontrolní panel	CS-6
7.1 Nastavení sklonu rukojeti	CS-7
7.2 Manipulace strojní	CS-7
8.1 Plnění nádrže	CS-7
9.1 Provoz	CS-7
9.1.a Kontrola před použitím	CS-7
9.1.b Příprava stroje a výběr cyklu	CS-7
9.1.c Nastavení půdorys štětce	CS-8
9.1.d Úprava přední kolo (pouze pro verzi BC)	CS-8
9.1.e Používání stroje	CS-8
9.1.f Ukončení používání a vypnutí	CS-8
9.1.g Parkování stroj	CS-9
9.1.h Alarmy během provozu	CS-9
9.1.i Počítadlo hodin	CS-9
10.1 Vypouštění odpadní vody	CS-9
11.1 Údržba a péče	CS-10
11.1.a Vyprázdnění a vyčištění nádrže na čistou vodu	CS-10
11.1.b Vyčištění nádrže na odpadní vodu	CS-10
11.1.c Čištění stěrače	CS-10
11.1.d Čištění filtru čisté vody	CS-10
11.1.e Výměna kartáče	CS-11
11.1.f Výměna gumových lamel na stěrači	CS-11
11.1.g Nastavení pohybu stěrače	CS-11
11.1.h Výměna pojistek (pouze pro verzi BC)	CS-11
Poruchy - Příčiny - Nápravná Opatření	CS-13
Elektrické schémata	CS-15
Verze BC - BC Lithium	CS-15
Verze BC Hybrid	CS-16
Verzia E	CS-18

Technické údaje

	Verze BC			Verze E		
	Operátor v terénu			Operátor v terénu		
Typ ovládání						
Charakteristiky						
Provoz	Baterie			Kabelu		
Typ baterie (verze BC)	N° 2 - 12 V - 25 Ah - (C5)			-		
Typ baterie (verze BC Hybrid)	N° 1 - 24 V - 700 Wh			-		
Typ baterie (verze BC Lithium)	N° 1 - 24 V - 490 Wh			-		
Napájecí napětí	Viz štítek s údaji			Viz štítek s údaji		
Napájení (verze BC)	Baterie 24 V GEL o AGM			-		
Napájení (verze BC Hybrid)	Li-ion			-		
Napájení (verze BC Lithium)	Li-ion			-		
Nstalovaný výkon	510 W			620 W		
Přesun	Manuální			Manuální		
Šířka umývací plochy	385 mm			385 mm		
Šířka vysávání	450 mm			450 mm		
Čistící kapacita za hodinu	1100 m ² /h			1100 m ² /h		
Kartáče / podklad						
Průměr / číslo	385 mm / 15" x 1			385 mm / 15" x 1		
Výkon motoru/číslo	260 W x 1			370 W x 1		
Rychlost motoru	130 otáček/min.			155 otáček/min		
Specifický tlak	35 gr / cm ²			35 gr / cm ²		
Pohon						
Maximální sklon při maximálním zatížení	2 %			2%		
Vysávání						
Výkon motoru	250 W			250 W		
Tlak (vodný sloupec)	68 / 700 mbar / mmH ₂ O			68 / 700 mbar / mmH ₂ O		
Průtok vzduchu	28 l / sec			28 l / sec		
Hluk	65 dB (A)			65 dB (A)		
Nádrž						
Typ	Dvojitá nádrž			Dvojitá nádrž		
Recyklace	Ne			Ne		
Kapacita roztoku	15 l			15 l		
Kapacita nádrže na odpadovou vodu	17 l			17 l		
Rozměry (dxvxš)	864 x 1160 x 429 mm			855 x 1160 x 429 mm		
Hluk						
Hladina akustického tlaku při operátorovi	Lp (A) 65 dB(A)			Lp (A) 65 dB(A)		
Související nejistota	kpA = 0,75 dB(A)			kpA = 0,75 dB(A)		
Vibrace						
Hladina vibrací vysílaná do systému ruka rameno (ISO 5349)	1.61 m/s ²			1.61 m/s ²		
Související nejistota	kv = 6.3%			kv = 6.3%		
Vlastní Hmotnost	40 kg			40 kg		
Hmotnost s baterií	BC	Hybrid	Lithium	-		
	63 kg	48 kg	43 kg			
Provozní hmotnost (GVW)	78 kg	63 kg	58 kg	56 kg		
Pracovní teplota	-10°C ÷ 25°C			-10°C ÷ 25°C		

1.1 ÚVOD



NEBEZPEČÍ:

Před použitím stroje číst opatrně brožuru “**BEZPEČNOSTNÍ POKYNY PRO PRAČ-KOU PLYNŮ**” připojuje k tomuto.

2.1 POPIS STROJE (Obr. 1)

- 1) Řídicí rukojeť.
- 2) Ovládací panel.
- 3) Pedál k pohonu stěrky.
- 4) Páka na spuštění otáčení kartáče a/nebo funkce vypouštění vody.
- 5) Páka polohování řídicí rukojeti.
- 6) Nádrž na odpadní vodu.
- 7) Uzávěr nádrže na odpadní vodu.
- 8) Napájecí kabel (pouze pro model E).
- 9) Nádrž na čistou vodu.
- 10) Kapacita nádrže na čistou vodu.
- 11) Kolečka (kola).
- 12) Příruba otáčení kartáče.
- 13) Kartáč.
- 14) Stěrka
- 15) Nástroj s gumovou/koženou hranou.
- 16) sací hadice vody pro nástroj s gumovou/koženou hranou.
- 17) Přívodní hadice odpadní vody (pouze pro verzi BC a BC Lithium).
- 18) Indikátor úrovně nabití (pouze pro verzi BC a BC Lithium).
- 19) Ventil pro regulaci vody.
- 20) Vodní filtr.
- 21) Kabelová svorka.
- 22) Doprava kolečko pro nastavení tlaku kartáče / parkoviště.
- 23) Kolečko nastavení incidenci.
- 24) LED diody pro stav nabití baterie.
- 25) Tlačítko vysavač.
- 26) Tlačítko otáčení kartáče.
- 27) Tlačítko zásobování vodou.

3.1 VYBALENÍ (Obr. 2)

Po odstranění obalu, v souladu s pokyny uvedenými na obalu, zkontrolujte stav stroje a všech obsažených součástí.

V případě zřejmých poškození kontaktuje prodejce a přepravce ve lhůtě 3 dnů od převzetí.

- Vyjměte sáček (28) obsahující příslušenství a kazetu (29), v níž se nachází kartáč.

3.1.a - Vybavení stroje (Obr. 3)

Spolu se strojem je dodáváno také následující příslušenství:

- 30) Přívodní hadice na vodu.
- 31) Návod na použití a údržbu stroje.
- 32) Návod na použití nabíječky.
- 33) Vodní filtr pro nádrž s čistou vodou.
- 34) Pojistka 30A.
- 35) Kartáč.
- 37) Pás s upevňovací sponou (verze E).
- 38) Háček proti odtržení (verze E).

4.1 MONTÁŽ SOUČÁSTEK

4.1.a - Poloha rukojeti (Obr. 2)

- Uvolněte rukojeť (1) tahem páky (5) a zvedněte ji do požadované polohy.

4.1.b - Napojení baterií (len pro BC, BC Hybrid, BC Lithium) (Obr. 4 - 5)

- Vyšroubujte šroub (39) upevnění nádrže (6) na podporu rukojeti.
- Vyjměte nádrž (6) pro odpadní vodu.

Pro verzi BC:

- Připojte konektory (40) a (41) baterií podle obrázku.

Pro verzi BC Hybrid:

- Připojte konektor (40a) k napájení (41a).

Pro verzi Lithium BC:

- Připojte konektory (40b) a (41b) baterie podle obrázku.
- Namontujte znovu nádrž na odpadní vodu (6).

4.1.c - Připojení do elektrické sítě (jen pro verzi E) (Obr. 6)

- Připevněte hák s kabelem (37) na rukojeť (1).
- Zasuňte kabel (42) se jedná o rozšíření (pokud existuje), roztrhat na háčku (38) a dotáhněte to, jak je znázorněno na obrázku.
- Zajistěte hák (38) se sponou (37) a napojte konektor (43) předlužení (42) na konektor (44) stroje.
- Připojte napájecí kabel do zásuvky s minimální intenzitou elektrického proudu C 10A.



UPOZORNĚNÍ:

- Ujistěte se, že napájecí zdroj je vybaven jističem diferenciálního obvodu (bezpečnostní typ).
- Před použitím zařízení natáhněte kompletně napájecí kabel.
- Použijte prodlužovací kabel, pouze pokud je v bezvadném stavu, a ujistěte se, že odpovídá výkonu stroje.
- Netahejte kabel přes ostré hrany a nestlačujte ho.

4.1.d - Montáž kartáče (Obr. 7)

- Umístěte kartáč (35) na zem.
- Zvedněte zařízení dopředu pomocí rukojeti (1 Obr. 1) a vyjměte podklad z polystyrénu (45).
- Umístěte přírubu (12) na kartáč (35).
- Stiskněte tlačítko (26 Obr. 1), které se následně rozsvítí, stiskněte páky (4 Obr. 1) a začněte otáčet kartáč, dokud neuslyšíte klapnutí spojení; uvolněte rukojeť (4 Obr. 1) a stiskněte tlačítko (26 Obr. 1), které se následně vypne.



UPOZORNĚNÍ:

Používejte pouze kartáče dodané výrobcem pro tento model stroje.

Použití jiných typů kartáčů může ohrozit bezpečnost stroje.

5.1 NABÍJENÍ BATERIE (Obr. 8 - 9)



NEBEZPEČÍ:

Nabíjejte baterii v dostatečně větraných prostorách s dodržováním norem platných v zemi, kde se stroj používá.

Dodržujte bezpečnostní informace uvedené v 1. kapitole tohoto návodu.



UPOZORNĚNÍ:

Informace a rady týkající se baterie a nabíječky najdete v návodu k použití baterie a nabíječky připojené k tomuto návodu.



UPOZORNĚNÍ:

Zkontrolujte, zda napájecí napětí je kompatibilní s provozním napětím baterie.

- Přesuňte stroj do blízkosti elektrické zásuvky.

Postup nabíjení pro verze BC a BC Lithium:

- Natáhněte kabel (46) a připojte jej do elektrické sítě.
- Baterie se mají nabíjet, dokud se nezapne zelené LED světlo (47), odpojte napájecí kabel (46) a naviňte ho kolem těla držáku.



POZNÁMKA:

*(Pouze pro baterie GEL) Úplné nabití baterie si vyžaduje 10 hodin.
Vyhněte se částečnému nabíjení.*



POZNÁMKA :

(Pouze pro lithiové baterie) Je možné částečné nabíjení.

Postup nabíjení pro verzi BC Hybrid:

- Připojte výstup prodlužovačky k zástrčce stroje (36).
- Připojte napájecí kabel do zásuvky s minimální intenzitou elektrického proudu C 10A.
- Během nabíjení baterie můžete stroj používat.
- Po nabití baterie zaviňte kabel (48) pomocí přiložené svorky (21).



POZNÁMKA :

Další informace o fungování nabíječky naleznete v návodě přiloženém k nabíječce.



POZNÁMKA :

(Pouze pro lithiové baterie) Je možné částečné nabíjení.



UPOZORNĚNÍ:

- Ujistěte se, že napájecí zdroj je vybaven jističem diferenciálního obvodu (bezpečnostní typ).
- Před použitím zařízení natáhněte kompletně napájecí kabel.
- Použijte prodlužovací kabel, pouze pokud je v bezvadném stavu, a ujistěte se, že odpovídá výkonu stroje.
- Netahejte kabel přes ostré hrany a nestlačujte ho.
- Elektrická zásuvka musí být snadno přístupná.

6.1 ŘÍDICÍ A KONTROLNÍ PANEL (Obr. 1)

24) LED světla na signalizaci stavu nabití baterie (pouze pro verzi BC)

Rozsvítí se, když je tlačítko (26) stisknuté a signalizuje stav nabití baterie.

- Rozsvícené LED světlo (24E) signalizuje maximální nabití baterie.
- Rozsvícené LED světlo (24C) signalizuje, že baterie je nabitá přibližně na půl.
- Rozsvícené LED světlo (24A) (červené LED světlo) signalizuje, že baterie je nabitá minimálně.

Při vybité baterii (zapnuto červené LED světlo (24A)) se stroj zastaví nebo nenaštartuje.

Červené LED světlo „R“ se rozsvítí na několik sekund, čímž signalizuje, že je potřebné nabit baterii (pouze u verze BC Long Run).

25) Tlačítko pro vysávač

Tlačítko (25) se po stisknutí rozsvítí a spustí funkci vysávání.

Fungování vysavače je aktivováno stiskem tlačítka (26).

26) Tlačítko otáčení kartáče

Tlačítko (26) se po stisknutí rozsvítí a zapne přísun tlaku do obvodů, což umožňuje otáčení kartáče.

Začátek otáčení kartáče je řízeny stlačením páky (4).

27) Tlačítko pro napájení vodou

Tlačítko (27) se po stisknutí rozsvítí a aktivuje napájení vodou pro mytí podlahy.

Napájení vodou je řízeno i stisknutím spínače (26) a páky (4).

4) Páka na otáčení kartáče a/nebo na napájení vodou

Stlačením páky (4) a její udržení v této pozici se aktivuje otáčení kartáče a napájení vodou.

7.1 NASTAVENÍ SKLONU RUKOJETI (Obr. 10)

- Zatažením páky (5) můžete změnit pozici rukojeti (1).

Uvolněním páky se rukojeť umístí a upevní v nejbližší poloze.

POZNÁMKA:

Umístěním rukojeti (1) do vertikální polohy se může vykonat důkladněji čištění rohů, než otáčením samotného zařízení.

7.2 MANIPULACE STROJNÍ (Obr. 1)

- Chcete-li přesunout stroje zvednout stěrače (14) a umístit kolo (22) v parkovací poloze jak je uvedeno v příslušných odstavcích.
- Přesuňte stroj zatlačením rukojeti (1).

8.1 PLNĚNÍ NÁDRŽE (Obr. 11)



UPOZORNĚNÍ:

Do nádrže pouštějte jen čistou vodu s maximální teplotou 50 ° C.

- Vyjměte dodanou hadici (30), připojte konec (30a) k vodovodnímu kohoutku a vsuňte konec (30b) do nádrže (9).
- Otevřete vodovodní kohoutek a naplňte nádrž (9).
- Nalijte do nádrže tekutý čisticí prostředek.



POZNÁMKA:

Používejte pouze nepěnový čisticí prostředek. Dodržujte pokyny výrobce čisticího prostředku při určení množství a typu znečištění.



NEBEZPEČÍ:

V případě kontaktu s očima a kůží nebo při požití se řiďte bezpečnostními a uživatelskými pokyny výrobců čisticích prostředků.

- Po ukončení plnění nádrže můžete: kompletně vložit hadici (30) do nádrže (9), přičemž konec (30a) slouží jako zátkka, nebo vyjmout kompletně hadici (30) a vložit dodaný filtr (33) do otvoru nádrže (9).

9.1 PROVOZ

9.1.a - Kontrola před použitím (Obr. 12)

- Zkontrolujte, zda hadice (15) k odstranění zbytkové vody z nádrže je bezpečně upevněna a vhodně připojena.
- Zkontrolujte, zda sací hadice (16) škrabky je správně vsunuta do nádrže pro odpadní vodu.
- Zkontrolujte, zda konektor (53), nacházející se na škrabce (14) není ucpaný a zda hadice je správně připojena.
- Zkontrolujte stav nabití baterie, stiskněte spínač (26) a zkontrolujte signalizační LED světla (24) (pouze pro verzi BC).

9.1.b - Příprava stroje a výběr cyklu (Obr. 12)

- Stiskněte tlačítko (26), které se následně rozsvítí.
- Snižte rameno stěrače (14), působící na pedál (3), uvolnění z věšáku.
- Stroj je schopen vykonávat 4 pracovní cykly.

Cyklus jen na sušení:

- Pro spuštění cyklu sušení stiskněte tlačítko (25), čímž se aktivuje vysavač.

Cyklus jen na čištění kartáčem:

- Pro spuštění cyklu čištění kartáčem stiskněte páku (4); pokud uvolníte páku (4), kartáč se zastaví.

Cyklus mytí, čištění kartáčem:

- Stisknutím spínače (27) připravíte přívod vody, následně stiskněte páku (4) pro spuštění cyklu.

Cyklus mytí, čištění kartáčem, sušení:

- Stiskněte spínač (25) pro zapnutí vysavače, spínač (27) pro přípravu přívodu vody, následně stiskněte páku (4) pro spuštění cyklu.

9.1.c - Nastavení půdorys štětky (Obr. 13)

Stroj je vybaven regulačním systémem, který vám umožní mít konstantní půdorys bez ohledu na typ a velikost (tloušťka) použitého příslušenství.

Toto nastavení je dosaženo působením na ručním kole (23), umístěné v přední části stroje.

Pokud se během operace čištění (štětec v rotaci) uvědomujeme si, že zařízení nepostoupí v přímce ale má tendenci jít vpravo nebo vlevo můžete opravit drift působící na kola (23) s velmi nízkou rotací.

- Spusťte zařízení, a spusťte otáčení kartáče.

Pokud auto má tendenci jít doprava otáčet knoflíkem (23) do polohy „S“, dokud není směr přímý;

Pokud auto má tendenci jít doleva otáčet knoflíkem (23) do polohy „D“, dokud není směr přímý;

9.1.d - Úprava přední kolo (Obr. 13) (len pro verzi BC)

Můžete nastavit tlak kartáče na podlahu v závislosti na typu podlahy, které mají být vyčištěny, pro nastavení postupujetnásledovně:

- Otočte ručním kolem (56) až zvedli kolo (22);
- Otočte ručním kolem (56) tak, aby podporoval kolo (22) k zemi, spusťte stroj a zkontrolujte, zda při pohybu stejné kolo (22) se otáčí „polohy maximálního tlaku kartáče“.
- Je možné snížit tlak na podlaze kartáče působící na kola (56) tak, aby se lehce zvednout kartáče; tato úprava je velmi efektivní v patrech zejména porézních / Protiskluzová nebo obzvláště citlivá.

9.1.e - Používání stroje (Obr. 14)

- Po nastartování stroje a po výběru cyklu začnete proces čištění stlačením páky (4); udržení v této pozici spustí rotaci kartáče a přísun vody, následně posouváte stroj pomocí tlačítek (54) nacházejících se na rukojeti (1).



POZNÁMKA:

Pokud uvolníte páku (4), rotace kartáče a napájení vodou se zastaví.



POZNÁMKA:

Abyste se vyhnuli poškození podlahy, nespouštějte rotaci kartáče, dokud je stroj zastaven.



POZNÁMKA:

Správné čištění a sušení podlahy se vykonává pohybem stroje vpřed: pohyb stroje dozadu může poškodit lamely, pokud voda z podlahy není vysávána odpovídajícím způsobem.

- Pokud je to nutné, upravte množství přísunu vody na mytí vodovodním kohoutkem (55).
- Zkontrolujte stav nabití baterie pomocí signalizátoru (24) (pouze pro verzi BC).

9.1.f - Ukončení používání a vypnutí (Obr. 1)

- Po ukončení čistících prací, před zastavením stroje, uvolněním páky (4) vypněte přívod vody a rotaci kartáče; stisknutím tlačítka (27) pokračujte ve vysávání veškeré tekutiny z podlahy, následně vypněte vysavač stisknutím tlačítka (25).
- Zvedněte stěrky (14) stisknutím pedálu (3) až po maximální hákování ho ve speciálním kloubem.



UPOZORNĚNÍ:

Vždy po ukončení úklidových prací zvedněte stěrač, čímž zabráníte deformaci gumových škrabek.

- Stiskněte tlačítko (26), které se následně vypne.
- Odpojte napájecí kabel ze zásuvky (pouze pro verzi E).

9.1.g - Parkování stroj (Obr. 13)

- Na konci pracovního dne zvednout jednou rukou v přední části stroje souladu s další kolo (22), spočívající na zemi dokud neuslyšíte „cvaknutí“ na místo; v této poloze kartáč zůstává zvednutý za mezení deformace.
- Chcete-li snížit kartáč mírně zvedněte přední část stroje a zatáhněte za uvolňovací knoflík (57).

9.1.h - Alarmy během provozu (Obr. 1)

- Je možné nastavit alarmy, které se zobrazí během provozu stroje zapnutím LED světel:

Chyba výstupu elektrického proudu vysavače

LED světlo (A) bliká a LED světlo (B) svítí.

Chyba výstupu elektrického proudu kartáče

LED světlo (A) bliká a LED světlo (C) svítí.

Chyba výstupu otevřeného obvodu vysavače

LED světlo (A) bliká a LED světlo (D) svítí.

Chyba výstupu otevřeného obvodu kartáče

LED světlo (A) bliká a LED světlo (E) svítí.



POZNÁMKA:

Když se rozsvítí jeden z výše uvedených alarmů, musíte zastavit a restartovat stroj, abyste se vrátili k normálnímu provozu.

9.1.i - Počítadlo hodin (Obr. 1)

Počet provozních hodin stroje můžete zobrazit následujícím způsobem:

- Pro zobrazení počtu provozních hodin stroje musíte nastartovat stroj a podržet stisknuté tlačítko (26) „otáčení kartáče“.

**POZNÁMKA:**

Maximální zobrazená hodnota je 9999 hodin.

Zobrazení jednotek hodin:

- rozsvícení LED světla (A) následované počtem rozsvícení LED světla (E) odpovídajícím jednotkám.

Zobrazení desítek hodin:

- rozsvícení LED světla (A) následované počtem rozsvícení LED světla (D) odpovídajícím desítkám.

Zobrazení stovek hodin:

- rozsvícení LED světla (A) následované počtem rozsvícení LED světla (C) odpovídajícím stovkám.

Zobrazení tisíců hodin:

- rozsvícení LED světla (A) následované počtem rozsvícení LED světla (B) odpovídajícím tisícům.

**10.1 VYPOUŠTĚNÍ
ODPADNÍ VODY
(Obr. 15)**

Na konci mycího cyklu, nebo když nádrž (6) s odpadní vodou je plná, vyprázdněte ji; postupujte následovně:

**POZNÁMKA:**

Odstraňte vodu v souladu s předpisy platnými v krajině, kde se stroj používá.

- Umístěte stroj v blízkosti odtoku.
- Odpojte hadici (15) od držáku.
- Vyjměte zátku (58) hadice (15) a vypusťte vodu z nádrže.

11.1 ÚDRŽBA A PÉČE**UPOZORNĚNÍ:**

Při provádění údržby a čištění postupujte v souladu s informacemi a pokyny uvedenými v části „Všeobecné upozornění během údržbových prací“ nacházející se v první kapitole tohoto návodu.

**OPERACE, KTERÉ MAJÍ
BÝT PROVÁDĚNÉ DENNĚ****11.1.a - Vyprázdnění a vyčištění nádrže na čistou vodu (Obr. 16)****UPOZORNĚNÍ:**

Po ukončení mytí je potřeba vypustit vodu z nádrže na čistou vodu a vyčistit ji čistou vodou, aby se zamezilo vytváření usazenin v nádrži.

Po vypuštění odpadní vody z nádrže vypusťte nádrž s čistou vodou podle následujícího postupu:

- Umístěte stroj blízko odtokového kanálu.
- Otočte směrem ven vypouštěcí otvor (59).
- Odšroubujte víčko (60) z konektoru (59) a nechte zcela vypusťte vodu.

- Umyjte vnitřek nádrže, přičemž necháte otevřený vypouštěcí otvor a pusťte čistou vodu do nádrže.
- Na konci čištění vyměňte zástrčku (60) kontrolu stavu těsnění (61).

11.1.b - Vyčištění nádrže na odpadní vodu (Obr. 17)



UPOZORNĚNÍ:

Po ukončení mytí je potřeba vyčistit nádrž na odpadní vodu, aby se zamezilo vytváření usazenin nebo šíření bakterií, plísní a pachů.

- Vypusťte odpadní vodu podle pokynů uvedených v příslušné části, umístěním stroje v blízkosti odtokového kanálu.
- Odstraňte uzávěr (62) a vyčistěte proudem vody jeho vnitřek a bezpečnostní plovák (63) vysavače.
- Hadici (15 Obr. 15) nechte s odmontovaným uzávěrem a vpusťte vodu do nádrže horním otvorem (64); vyčistěte vnitřek nádrže, dokud z vypouštěcí hadice nebude téct čistá voda.
- Při opětovné montáži postupujte obráceně.

11.1.c - Čištění stěrače (Obr. 18)

Pro správné vyčištění stěrače (14) je potřeba jej odmontovat následovným způsobem:

- Táhněte stěrač (14) směrem ven.
- Vyměňte hadici (16) ze stěrače (14).
- Uvolněte páky (65) a vyjměte stěrač (14).
- Umyjte stěrač, zejména gumové lamely (66) a vnitřní stranu sací hadice (53).



POZNÁMKA:

Pokud během mytí zjistíte, že gumové lamely (66) jsou opotřebené nebo poškozené, vyměňte je nebo nahradte.

- Při montáži postupujte obráceně.

OPERACE, KTERÉ MAJÍ BÝT PROVÁDĚNY TÝDNĚ

11.1.d - Čištění filtru čisté vody (Obr. 19)

- Odstraňte průhledný kryt (67) filtru a vyjměte filtr (20).
- Vyčistěte filtr (20) vodou; v případě, že je zablokovaný, nahradte ho.
- Při montáži postupujte obráceně.

OPERACE, KTERÉ MAJÍ BÝT PROVÁDĚNY TÝDNĚ PODLE POTŘEBY

11.1.e - Výměna kartáče (Obr. 1-7)

Kartáč se musí vyměnit, když délka štětin je menší než 2 cm; může se vyměnit také v závislosti na typu podlahy a na typu mytí, pro které je používán. Při výměně postupujte následovně:

- Vsuňte elektrický kabel (jen v případě verze E).
- Zvedněte stroj směrem dopředu pomocí tlačítek nacházejících se na rukojeti.
- Stiskněte tlačítko (26 Fig. 1), které spouští rotaci kartáče, pak zatlačte a uvolněte páku (4 Fig. 1); kartáč (35 Fig. 7) je uvolněn.
- Vyměňte kartáč tak, že uložíte přírubu kartáče (12 Fig. 7) na kartáč (35 Fig. 7) a stisknete páku (4 Fig. 1), dokud neuslyšíte klapnutí spojení kartáče a příruby.
- Stiskněte tlačítko (26 Fig. 1), které se následně vypne.

11.1.f - Výměna gumových lamel na stěrači (Obr. 20)

Když zjistíte, že vysušení podlahy je náročné a že na podlaze zůstávají stopy vody, zkontrolujte opotřebení gumového stěrače (14):

- Odmontujte stěrač (14), jak je uvedeno v části „Čištění stěrače“.
- Uvolněte matice (68) a odmontujte gumové lamely (66).



POZNÁMKY:

Když se gumové lamely (66) opotřebují na jedné straně, mohou být otočené na druhou stranu.

- Vyměňte anebo otočte gumové lamely (66) tak, aby se nezkroutily.
- Při opětovné montáži postupujte obráceně.



POZNÁMKA:

Je možné, že máte dva typy gumových lamel:

Lamely pro všechny typy podlah a polyuretanové lamely pro podlahy mechanických dílen s olejovými skvrnami.

11.1.g - Nastavení pohybu stěrače (Obr. 20)

- Spustíte stěrač pomocí páky.
- Zapněte vysavač a pokračujte několik metrů, pak vypněte ventilátor a zastavte stroj.
- Zkontrolujte polohu lamel (66) na podlaze.

Obr. A = příliš stlačené

Obr. B = příliš vysoko

Obr. C = správná pozice

- Odmontujte stěrač ze stroje
- Při nastavování uvolněte šroub (70) kola (71) a pohybuje jim ve vertikálním směru v určeném prostoru; zvedání kola zvyšuje výskyt, opačně výskyt klesá.

11.1.h - Výměna pojistek (pouze pro verzi BC) (Obr. 21)



UPOZORNĚNÍ:

Vyměňte vypálenou pojistku za pojistku mající stejnou intenzitu elektrického proudu.

- Vytáhněte zástrčku (21) (pouze pro verzi BC Long Run).
- Vyšroubujte dva šrouby (72) karteru (73) a odstraňte ho.
- Vyšroubujte dva šrouby (74) krytu (75) s elektrickým schématem a odstraňte ho.

Tavná pojistka (76) zelená 30A

Obecná ochrana stroje.

- Namontujte kryt (75) a karter (73); postupte přitom opačným směrem.

PORUCHY - PŘÍČINY - NÁPRAVNÁ OPATŘENÍ

PORUCHA	PŘÍČINA	ŘEŠENÍ
Stisknutím středového tlačítka se přístroj nespustí.	Vybitá baterie (pouze pro verzi BC).	Zkontrolujte stav nabití baterie.
	Zástrčka vytažená ze zásuvky (pouze pro verzi E).	Napojte do zásuvky.
	Vypálená všeobecná pojistka (pouze pro verzi BC).	Vyměňte ZELENOU všeobecnou pojistku 30A.
Kartáč se neotáčí.	Chyba přetížení výstupu kartáče nebo otevřený obvod kartáče.	Viz část „Alarmy během provozu“.
	Motor kartáče poškozený.	Vyměňte převodový motor.
	Tlačítko aktivace otáčení není stisknuto.	Stlačte tlačítko.
Vysávač nefunguje.	Chyba přetížení výstupu vysavače nebo otevřený obvod vysavače.	Viz část „Alarmy během provozu“.
	Motor pro odsávání poškozený.	Vyměňte turbínu.
	Tlačítko aktivace vysávání není stisknuto.	Stlačte tlačítko.
Stroj nesuší dobře, nechává stopy vody na podlaze.	Vysávač je vypnutý.	Zapněte vysávač.
	Sací hadice je ucpaná.	Zkontrolujte, a pokud je potřeba, vyčistěte hadici, která spojuje stírací zařízení s nádrží odpadní vody.
	Lamely stěrače nejsou správně nastaveny.	Nastavte lamely stěrače podle pokynů uvedených v části „Nastavení stěrače“.
	Nádrž odpadní vody je plná.	Vyprázdněte nádrž odpadní vody.
	Lamely stěrače jsou opotřebené.	Otočte anebo vyměňte lamely.

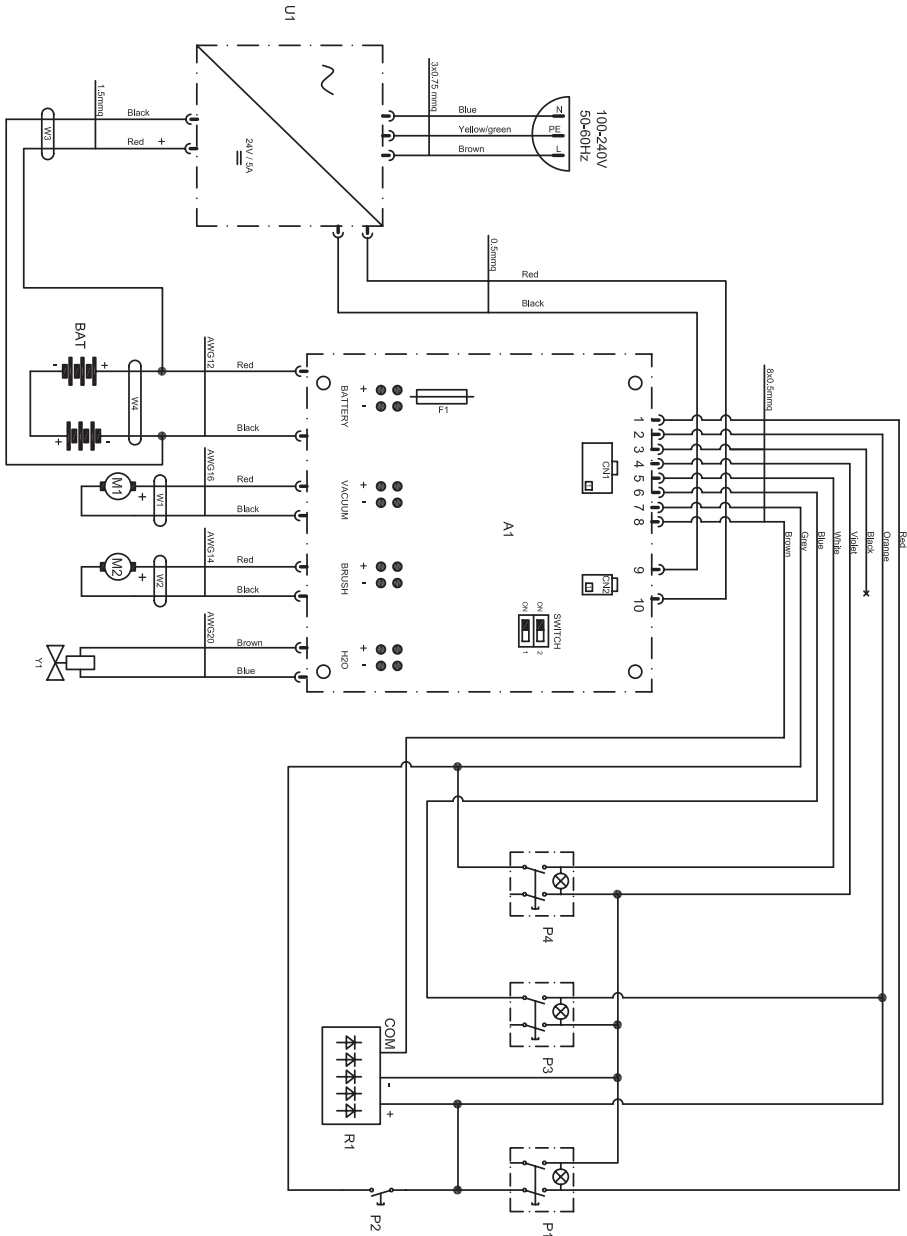
PORUCHA	PŘÍČINA	ŘEŠENÍ
Neteče voda.	Nádrž je prázdná.	Naplňte nádrž.
	Tlačítko spuštění elektrického ventilu není stisknuto.	Stiskněte tlačítko.
	Uzavřený ventil.	Otevřete ventil nacházející se v dolní části stroje.
	Blokovaný filtr.	Vyčistěte filtr.
	Elektrický ventil není funkční.	Informujte středisko technické podpory.
Čištění podlah je nedostatečné.	Nepoužívají se vhodné kartáče nebo čisticí prostředky.	Použijte kartáče nebo čisticí prostředky vhodné pro podlahy nebo nečistoty, které mají být čišťeny / odstraněny.
	Kartáč je opotřebován.	Vyměňte kartáč.

Verze BC - BC Lithium

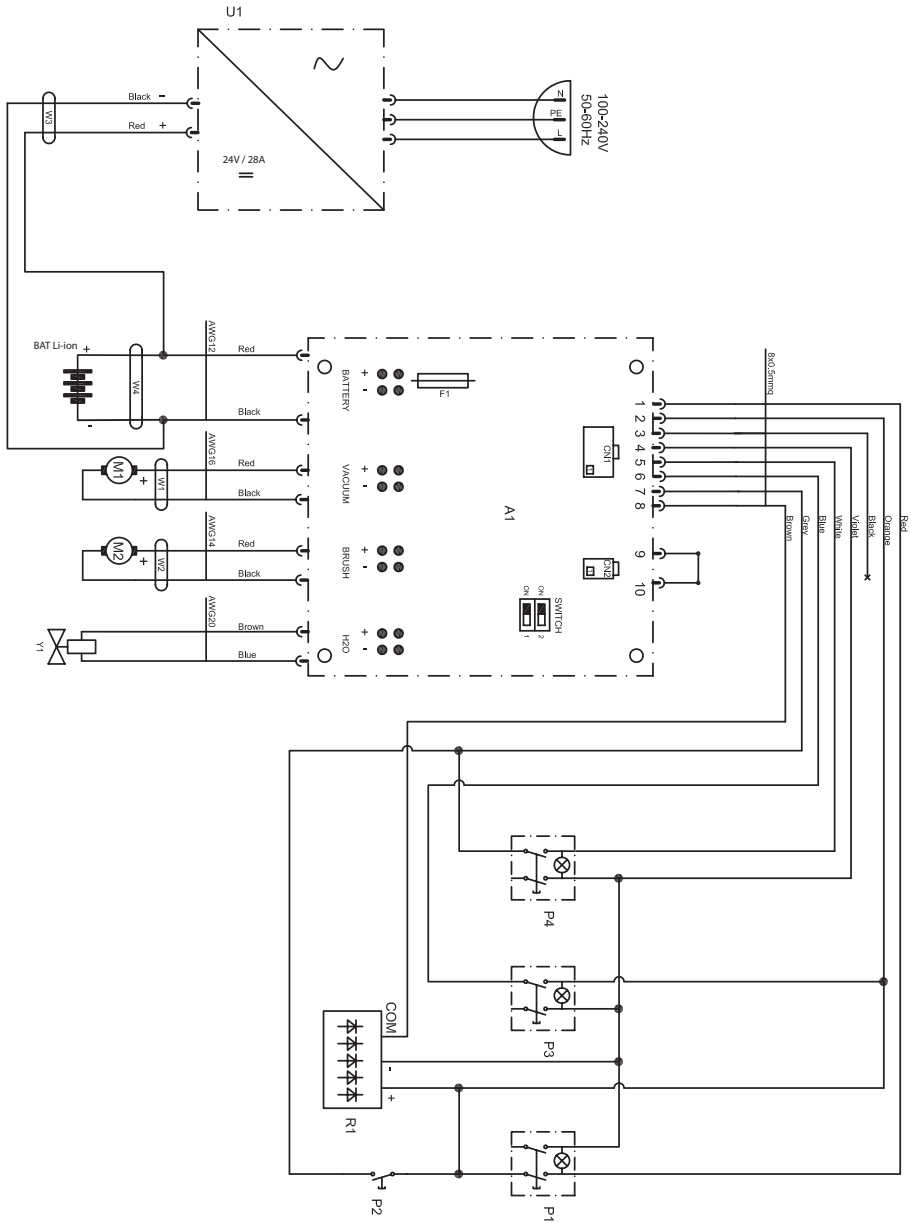
A1	Elektronické schéma
BAT	Baterie 2 x 12 V (BC) Baterie 1 x 24 V (BC Lithium)
U1	Nabíječka 5A
Y1	Elektrický ventil
F1	Tavná pojistka 30A (všeobecná)
M1	Motor vysávání
M2	Motor kartáče
P1	Spínač ON/OFF
P2	Tlačítko kartáče
P3	Spínač vysávání
P4	Spínač elektrického ventilu
R1	Signalizátor vybití
CN1	Konektor rukojetí
CN2	Konektor nabíječky
Red	Červená
Orange	Oranžová
Black	Černá
Violet	Fialová
White	Bílá
Blue	Modrá
Grey	Šedá
Brown	Hnědá
Yellow	Žlutá
Green	Zelená

ELEKTRICKÉ SCHÉMATA

Verze BC - BC Lithium



Verze BC Hybrid

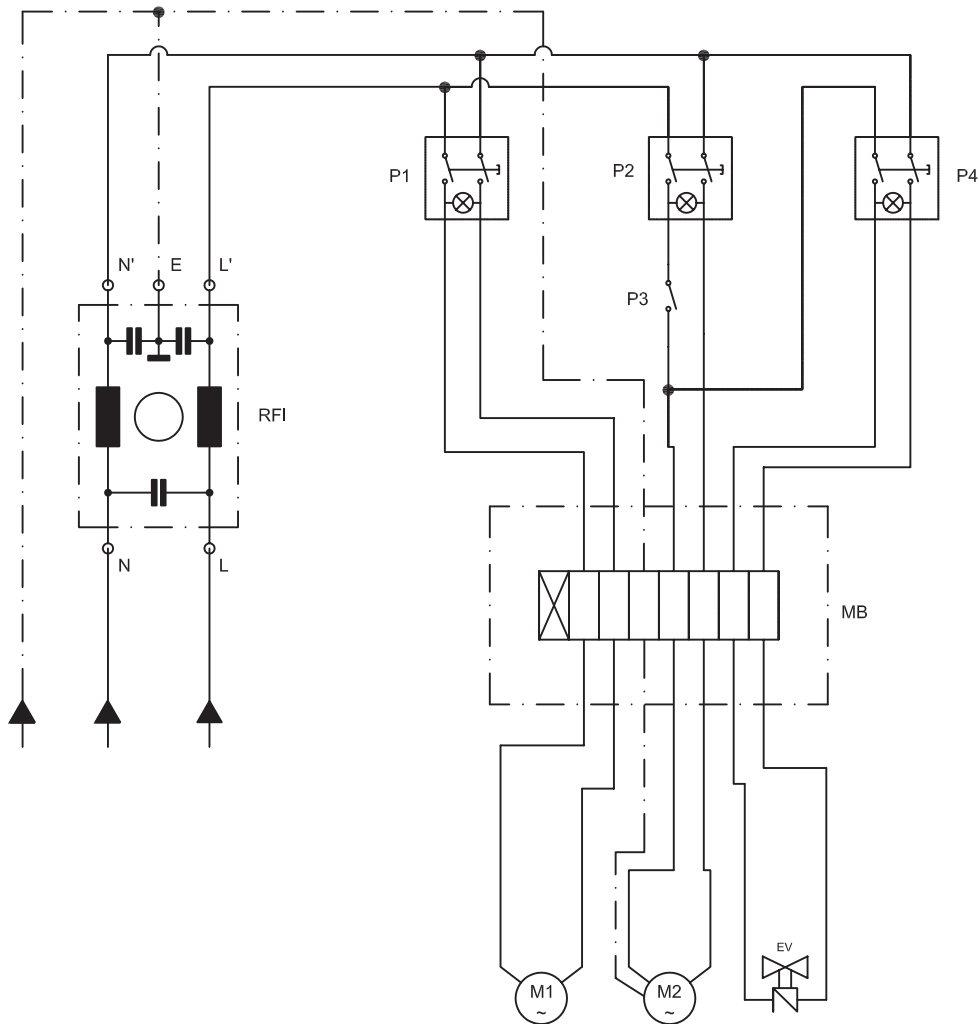


Verze BC Hybrid

A1	Printplaat
BAT	Batterij 1x 24V
U1	Batterijlader 5A
Y1	Elektromagnetische klep
F1	Zekering 30A (algemeen)
M1	Zuigmotor
M2	Borstelmotor
P1	Schakelaar ON/OFF
P2	Knop borstel
P3	Schakelaar zuigmotor
P4	Schakelaar elektromagnetische klep
R1	Batterij conditie display
CN1	Connector handgreep
CN2	Connector batterijoplader

Red	Rood
Orange	Oranje
Black	Zwart
Violet	Violet
White	Wit
Blue	Blauw
Grey	Grijs
Brown	Bruin
Yellow	Geel
Green	Groen

Verzia E



- EVElektrický ventil
- M1 Motor vysávání
- M2 Motor kartáče
- MB Terminál
- P1 Spínač vysávače
- P2 Spínač kartáče
- P3 Tlačítko kartáče
- P4 Spínač elektrického ventilu
- RFI Protišumový síťový filtr

Уважаемый покупатель.

Благодарим Вас за сделанный выбор и оказанное доверие при покупке нашего прибора для очистки полов.

Приобретенная вами поломочная машина была специально разработана, чтобы удовлетворить ожидания пользователей по отношению простоты в использовании и надежности.

Мы убеждены в том, что качественный продукт, для того чтобы он оставался таким во времени, требует постоянного обновления специфических функций, чтобы удовлетворить ожидания пользователей, которые ежедневно его используют в своей деятельности. Таким образом, надеемся найти в вас не только удовлетворенного покупателя, но и партнера, который непоколебаясь отправит нам свои идеи и мнения, подкрепленные повседневной практикой и личным опытом.

Индекс

1.1 Введение	RU-4
2.1 Описание прибора	RU-4
3.1 Распаковка	RU-4
3.1.a Состав комплекта предоставленных принадлежностей	RU-4
4.1 Сборка частей	RU-4
4.1.a Позиционирование рукоятки.....	RU-4
4.1.b Подключение батарей (для версии BC, BC Hybrid, BC Lithium) ..	RU-4
4.1.c Подключение к электрической сети (для версии E).....	RU-5
4.1.d Установка чистящей щетки	RU-5
5.1 Зарядка батареи	RU-5
6.1 Панель управления	RU-7
7.1 Легкая регулировка наклона ручки	RU-7
7.2 Перегрузочной машины	RU-7
8.1 Наполнение бака	RU-7
9.1 Работа прибора	RU-8
9.1.a Проверка перед использованием.....	RU-8
9.1.b Подготовка прибора и выбор программы мойки	RU-8
9.1.c Регулировка след кисти	RU-8
9.1.d Регулировка переднего колеса (только для версии BC)	RU-8
9.1.e Эксплуатация прибора	RU-9
9.1.f Завершение работы и выключение	RU-9
9.1.g Парковка машин	RU-9
9.1.h Сигнализация во время работы	RU-9
9.1.i Счетчик времени работы	RU-10
10.1 Слив грязной воды	RU-10
11.1 Техническое обслуживание и уход	RU-10
11.1.a Слив воды и очистка бака для чистой воды.....	RU-10
11.1.b Очистка бака для грязной воды	RU-11
11.1.c Очистка чистящей кромки	RU-11
11.1.d Очистка водяного фильтра	RU-11
11.1.e Замена щеток.....	RU-11
11.1.f Замена резиновых лезвий чистящей кромки	RU-12
11.1.g Регулировка движения чистящей кромки	RU-12
11.1.h Замена предохранителей (только для версии BC)	RU-12
Неполадки - Причины - Способ устранения	RU-13
Электрические схемы	RU-15
Версия BC - BC Lithium.....	RU-15
Версия BC Hybrid	RU-16
Версия E	RU-18

Технические данные

	Версия BC	Версия E	
Вид управления	Оператор участка	Оператор участка	
Характеристики			
Работа	Батарея	кабель	
Вид батареи (версия BC)	N° 2 - 12 V - 25 Ah - (C5)	-	
Вид батареи (версия BC Hybrid)	N° 1 - 24 V - 700 Wh	-	
Вид батареи (версия BC Lithium)	N° 1 - 24 V - 700 Wh	-	
Напряжение	См.данные на табличке	См.данные на табличке	
Эл. питание (версия BC)	Батарея 24 V GEL о AGM	-	
Эл. питание (версия BC Hybrid)	Li-ion	-	
Эл. питание (версия BC Lithium)	Li-ion	-	
Установленная мощность	510 W	620 W	
Передвижение	ручное	ручное	
Ширина захвата при мойке	385 мм	385 мм	
Ширина захвата при вытирании	450 мм	450 мм	
Производительность в час	1100 м ² /час	1100 м ² /час	
Щетки / подставка			
Диаметр / количество	385 мм / 15" x 1	385 мм / 15" x 1	
Мощность двигателя/количество	260 W x 1	370 W x 1	
Скорость двигателя	130 об./мин.	155 об/мин	
Удельный напор	35 гр / см ²	35 гр / см ²	
Тяга			
Максимальный подъем при полной нагрузке	2 %	2%	
Всасывание			
Мощность двигателя	250 W	250 W	
Напор (водяной столб)	68 / 700 mbar / ммH ₂ O	68 / 700 mbar / ммH ₂ O	
Воздушный поток	28 л / сек	28 л / сек	
Уровень шума	65 dB (A)	65 dB (A)	
Бак			
Вид	Двойной бак	Двойной бак	
Рециркуляция	Без	Без	
Объем раствора	15 л	15 л	
Объем при восстановлении	17 л	17 л	
Габариты (дхвхш)	864 x 1160 x 429 mm	855 x 1160 x 429 mm	
Уровень шума			
Уровень звукового давления на оператора...	Lp (A) 65 dB(A)	Lp (A) 65 dB(A)	
Ассоциированная неопределенность	кpA = 0,75 dB(A)	кpA = 0,75 dB(A)	
Уровень вибрации			
Уровень вибрации, передаваемой системе рука-плечо (ISO 5349)	1.61 м/с ²	1.61 м/с ²	
Ассоциированная неопределенность	kv = 6.3%	kv = 6.3%	
Собственный Вес	40 кг	40 кг	
Вес с вкл. батарейей	BC	Hybrid	Lithium
	63 кг	48 кг	43 кг
Вес устройства готового к работе (GVW)	78 кг	63 кг	58 кг
Рабочая температура	-10°C ÷ 25°C		-10°C ÷ 25°C

1.1 ВВЕДЕНИЕ



ОПАСНО:

Перед использованием машины читать осторожно буклет “ПРАВИЛА ТЕХНИКИ БЕЗОПАСНОСТИ ПРИ СКРУББЕР” прилагается к.

2.1 ОПИСАНИЕ ПРИБОРА (Рис. 1)

- 1) рукоятка управления.
- 2) панель управления.
- 3) Педаль этаже привода стеклоочистителя.
- 4) рычаг для пуска вращающего механизма щеток и/или функции по отводу воды.
- 5) рычаг по установлению позиции рукоятки.
- 6) накопительный бак.
- 7) крышка накопительного бака.
- 8) кабель питания (только для версии E).
- 9) бак для чистой воды.
- 10) допустимый объем чистой воды в баке.
- 11) колеса.
- 12) фланец вращения щетки.
- 13) щетка.
- 14) чистящая кромка.
- 15) шланг для слива воды.
- 16) всасывающий шланг чистящей кромки.
- 17) Подставка для батареи (только для версий BC и BC Lithium).
- 18) Индикатор уровня зарядки батареи (только для версий BC и BC Lithium).
- 19) регулируемый кран для подачи воды.
- 20) водный фильтр.
- 21) Зажим для крепления провода.
- 22) Поверните чтобы отрегулировать давление щетки / парковка.
- 23) Маховик регулировки падения.
- 24) Аккумулятор светодиоды состояния заряда.
- 25) Кнопка чистого вакуума.
- 26) Кнопка вращения щетки.
- 27) Кнопка водоснабжения.

3.1 РАСПАКОВКА (Рис. 2)

После снятия упаковки, в соответствии с представленными инструкциями на упаковке, проверьте целостность машины и все входящие в комплект части.

В случае существования очевидных повреждений, свяжитесь с дилером и перевозчиком в течении 3 дней с момента получения товара.

- В упаковке находятся пакет (28), содержащий предоставленные принадлежности и коробка (29), которая содержит щетку.

3.1.a - Состав комплекта предоставленных принадлежностей (Рис. 3)

Предоставляются следующие принадлежности вместе с прибором:

- 30) Гибкий шланг для воды.
- 31) Руководство по эксплуатации и обслуживанию прибора.
- 32) Руководство по эксплуатации зарядного устройства.
- 33) Водный фильтр для бака с чистой водой.
- 34) Предохранитель 30А.
- 35) Щетка
- 37) Кабель с зажимом (версия E).
- 38) Крюк для предотвращения поломки (версия E).

4.1 СБОРКА ЧАСТЕЙ

4.1.a - Позиционирование рукоятки (Рис. 2)

- Освободите рукоятку (1) потянув за рычаг (5) и поднимите, поместив его в нужное положение.

4.1.b - Подключение батарей (для версий BC, BC Hybrid, BC Lithium) (Рис. 4 - 5)

- Отверните винт (39) крепления бака (6) оказывая поддержку обрабатывать.
- Снимите бак (6) предназначенный для сбора воды.

Для версии ВС:

- Подсоедините разъемы (40) и (41) аккумуляторов, как показано на рисунке.

Для версии ВС Hybrid:

- Подсоедините разъем (40a) к источнику питания (41a).

Для версии ВС Lithium:

- Подсоедините разъемы (40b) и (41b) батареи, как показано на рисунке.
- Прикрепите обратно бак (6) предназначенный для сбора воды.

4.1.c - Подключение к электрической сети (для версии E) (Рис. 6)

- Прикрепите крюк эл. кабеля (37) к ручке (1).
- Вставьте кабель расширения (42) (при наличии), проведите в крюк (38), блокирование как показано на рисунке.
- Закрепите крюк (38) клипсом (37) и подключите муфту (43) к удлинителю (42) в муфту (44) прибора.
- Подключите кабель питания к электрической сети с минимальной силой тока 10А.



ПРЕДУПРЕЖДЕНИЕ:

- Убедитесь, что блок питания оснащен дифференциальным переключателем защитного отключения (типа предохранитель).
- Протяните полностью кабель питания перед использованием оборудования.
- Используйте удлинитель только в случае если он находится в отличном состоянии и убедитесь, что его отсек подходит нужному объему подачи для данного прибора.
- Не следует пользоваться кабелем питания для перемещения машины, пережимать кабель, допускать контакта натянутого кабеля с острыми кромками или углами.

4.1.d - Установка чистящей щетки (Рис. 7)

- Положите щетку (35) на пол.
- Поднимите прибор перед этим, потянув за рукоятку (1 Рис. 1) и снимите подставку из полистирола (45).
- Вставьте фланец (12) над щеткой (35).
- Нажмите кнопку (26 Рис. 1), которая должна засветиться, потом нажмите на кромки (4 Рис. 1), начните поворачивать щетку до момента когда услышите щелчок фиксатора, потом опустите рычаг рукоятки (4 Рис. 1) нажмите кнопку (26 Рис. 1), которая должна отключиться.



ПРЕДУПРЕЖДЕНИЕ:

Используйте только щетки, предоставляемые изготовителем для данной модели прибора.

Использование других типов щеток может поставить под угрозу безопасность прибора.

5.1 ЗАРЯДКА БАТАРЕИ (Рис. 8 - 9)



ОПАСНОСТЬ:

Выполняйте зарядку батареи только в хорошо проветренном помещении, с соблюдением действующих стандартов в стране использования.

Для соблюдения норм по безопасности, пожалуйста соблюдайте информацию по безопасности, указанную в главе 1 в настоящем руководстве по эксплуатации.



ПРЕДУПРЕЖДЕНИЕ:

Для получения более подробной информации о батарее и зарядном устройстве, следуйте инструкции зарядного устройства, приложенных к настоящему руководству.

**ПРЕДУПРЕЖДЕНИЕ:**

Проверьте если существующее напряжение питания совместимо с напряжением зарядного устройства.

- Переместите прибор близко к эл.розетке.

Процедура зарядки для версий BC и BC Lithium:

- Протяните кабель (46) и подключите его к эл. сети.
- Оставьте аккумулятор подключенным к сети до его полной зарядки, пока не засветится зеленая LED-лампочка (47), затем выньте вилку кабеля питания (46) намотайте его на существующую подставку.

**ПРИМЕЧАНИЕ:**

(Только для гелевых батарей) Нужно время для полной зарядки батареи (аккумулятора) 10 часов.

Избегайте частичные зарядки батареи.

**ПРИМЕЧАНИЕ :**

(Только для литиевых батарей) Допускается частичная зарядка устройства.

Процедура зарядки для гибридной версии BC:

- Подсоедините гнездовой разъем удлинителя к штыревому разъему (36) на приборе.
- Подключите кабель питания к электрической сети с минимальной силой тока 10А.
- Прибор можно использовать во время зарядки батареи.
- По окончании зарядки батареи снимайте провод (48), используя прилагаемый зажим (21).

**ПРИМЕЧАНИЕ :**

Для получения дополнительной информации о работе зарядного устройства см. руководство по эксплуатации зарядного устройства.

**ПРИМЕЧАНИЕ :**

(Только для литиевых батарей) Допускается частичная зарядка устройства.

**ПРЕДУПРЕЖДЕНИЕ:**

- Убедитесь, что блок питания оснащен дифференциальным переключателем защитного отключения (типа предохранитель).
- Протяните полностью кабель питания перед использованием оборудования.
- Используйте удлинитель только в случае если он находится в отличном состоянии и убедитесь, что его отсек подходит нужному объему подачи для данного прибора.
- Не следует пользоваться кабелем питания для перемещения машины, пережимать кабель, допускать контакта натянутого кабеля с острыми кромками или углами.
- Сетевая розетка должна находиться в легкодоступном месте рядом с прибором.

**6.1 ПАНЕЛЬ УПРАВЛЕНИЯ
(Рис. 1)****24) Led-лампочка, указывающая уровень зарядки батареи (только для версии BC)**

Зажигается только в случае если кнопка (26) нажата, указывая на уровень зарядки батареи.

- Светящая led-лампочка (24E) указывает на максимальный уровень зарядки батареи.
- Светящая led-лампочка (24C) указывает что батарея заряжена приблизительно на половину.
- Светящая led-лампочка (24A) (красного цвета) указывает на минимальный уровень зарядки батареи.

С разряженной батареей (светящая красная led-лампочка (24A) прибор может остановиться или не включиться при нажатии пусковой кнопки.

Красная Led-лампочка “R” загорается на протяжении нескольких секунд, указывая что батарея должна быть снова заряжена (только для версии BC Long Run).

25) Кнопка для пуска пылесоса

При нажатии кнопки (25), она засветится и включится пылесос.

Работа пылесоса активируется нажатием кнопки (26).

26) Кнопка для пуска щетки

Через нажатие кнопки (26) она засветится и таким образом подается ток позволяющий работу щетки.

Начатие вращения щетки осуществляется нажатием рычага (4).

27) Кнопка для подачи воды

Через нажатие кнопки (27) она загорается и таким образом активируется подача воды для мытья пола.

Подачу воды можно осуществить нажатием переключателя (26) и нажатием рычага (4).

4) Рычаг для вращения щетки и/или подачи воды

Нажав рычаг (4) и продолжая его держать нажатым, активируется вращение щетки и подача воды.

7.1 ЛЕГКАЯ РЕГУЛИРОВКА НАКЛОНА РУЧКИ (Фиг. 10)

- Потянув за рычаг (5), осуществляется регулировка положения ручки (1).

Через опускание рычага, ручка останется заблокированной в самом близком положении.

ПРИМЕЧАНИЕ:

Поставив рычаг (1) в вертикальном положении позволяет тщательную очистку углов простым оборотом прибора.

7.2 ПЕРЕГРУЗОЧНОЙ МАШИНЫ (Рис. 1)

- Для перемещения машины поднимать стеклоочиститель (14) и поместите колесо (22) в положение парковки как указано в соответствующих разделах.
- Перемещение машины нажатием ручки (1).

8.1 НАПОЛНЕНИЕ БАКА (Рис. 11)



ПРЕДУПРЕЖДЕНИЕ:

Для наполнения бака используйте только чистую воду с максимальной температурой 50°C.

- Используйте шланг (30) из комплекта, присоедините сторону (30a) к крану, а сторону (30b) введите в бак (9).
- Откройте кран и наполните бак (9).
- Добавьте в бак жидкое моющее средство.



ПРИМЕЧАНИЕ:

Используйте только непенящееся моющее средство и следуйте указанное производителем количество моющего средства в зависимости от степени загрязнения.



ОПАСНОСТЬ:

При попадании в глаза или контакта с кожей или проглатывании, соблюдайте указания по безопасности предоставленными производителем моющего средства.

- В конце наполнения бака:
Введите полностью шланг (30) в бак (9), а накрайник шланга (30a) служит в качестве пробки, или полностью выньте шланг (30) и введите в бак (9) фильтр (33) из доставленного комплекта с принадлежностями.

9.1 РАБОТА ПРИБОРА

9.1.a - Проверка перед использованием (Рис. 12)

- Проверьте если шланг (15) для слива грязной воды заблокирован в безопасных условиях и подключен соответствующим образом.
- Проверьте если шланг (16) всасывающей планки правильно установлен в баке-коллекторе грязной воды.
- Убедитесь что соединительная втулка (53), расположенная на всасывающей планке (14) не заблокирована и что шланг правильно присоединен.
- Проверьте уровень заряда батареи, нажав переключатель (26), для проверки светящихся индикаторных светодиодов (24) (только для версии ВС).

9.1.b - Подготовка прибора и выбор программы мойки (Рис. 12)

- Нажмите кнопку (26), которая должна засветиться.
- Опустите рычаг стеклоочистителя (14), действующего на педаль (3), освобождая его от стыковки его.
- Прибор оснащен 4-мя программами работы.

Программа для сушки:

- Для активации программы сушки, нажмите кнопку (25), таким образом будет включен вакуум-пылесос.

Программа для работы щеток:

- Для использования программы работы щеток, нажмите рычаг (4); освобождением рычага (4) останавливается вращение щеток.

Программа работы мойка+чистка щеткой:

- Нажмите кнопку (27) для подготовки пуска воды, потом вращайте рычаг (4) для начатия данного цикла.

Программа работы мойка+чистка щеткой+сушка:

- Нажмите кнопку (25) для пуска пылесоса, кнопку (27) для подготовки пуска воды, потом вращайте рычаг (4) для начатия данного цикла.

9.1.c - Регулировка след кисти (Рис. 13)

Машина снабжена системой регулирования, что позволяет иметь постоянный след независимо от типа и размера (толщины) приспособлений.

Эта регулировка получается путем воздействия на колесо (23) место в передней части машины.

Если во время операции по очистке (щетка в ротации) мы понимаем, что машина не идет по прямой линии но она имеет тенденцию идти вправо или влево вы можете исправить дрейф действующей на колесо (23) с очень малыми вращениями.

- Запустить двигатель и начать вращение щеток.

Если машина имеет тенденцию ехать направо аккуратно поверните ролик передачи (23) в положение "S" до тех пор, пока станет в прямом направлении.

Если машина имеет тенденцию ехать налево, аккуратно поверните ролик передачи (23) в положение "D" до тех пор, пока станет в прямом направлении.

9.1.d - Регулировка переднего колеса (Рис. 13) (только для версии ВС)

Можно регулировать давление щетки на пол в зависимости от типа очищаемого пола, для регулировки действуют следующим образом:

- Поверните маховик (56) до снять колесо (22) от земли;
- Поверните маховик (56) для поддержки колесо (22) с землей, затем запустить машину и убедитесь, что при смещении одного и того же колесо (22) вращается "положение максимального

давления кисть».

- Можно уменьшить давление кисть на пол действующего на колеса (56) таким образом, чтобы слегка поднять кисть; эта корректировка является весьма эффективным на этажах особенно пористых / нескользкой или особо тонких.

9.1.e - Эксплуатация прибора (Рис. 14)

- После включения прибора и выбора программы работы, начните цикл чистки нажатием рычага (4) и продолжая держать его нажатым запустите вращение щетки и подачу воды, потом переместите прибор с помощью направляющих механизмов (54) расположенных на рукоятке (1).



ПРИМЕЧАНИЕ:

После освобождения рычага (4) вращение щеток и подача воды прекращаются.



ПРИМЕЧАНИЕ:

Чтобы избежать повреждения пола не используйте прибор в исключенном положении, с включенным вращением щетки.



ПРИМЕЧАНИЕ:

Правильный режим работы при очистке и сушке пола осуществляется только передвижением вперед: передвижение назад может привести к повреждению лезвий, при отсутствии правильного всасывания воды с пола.

- Если нужно, можно отрегулировать качество подаваемой воды через кран (55).
- Проверьте уровень зарядки батареи с помощью индикатора (24) (только для версии BC).

9.1.f - Завершение работы и выключение (Рис. 1)

- В конце программы очистки, прежде чем остановить машину, остановите подачу воды и вращение щетки ос-

вобождением рычага (4) и нажатием кнопки (27) для включения пылесоса и всасывания всей жидкости с пола, потом выключите пылесос нажатием кнопки (25).

- Поднимите Ракель (14) нажатия на педаль (3) подключение полностью в совместные специальные.



ПРЕДУПРЕЖДЕНИЕ:

Всегда поднимайте всасывающую планку, для предотвращения деформации резиновых скребков.

- Нажмите кнопку (26) и она погасится.
- Отключите кабель питания из эл. сети (только для версии E).

9.1.g - Парковка машин (Рис. 13)

- В конце рабочего дня поднимать с одной стороны передней части машины соответствии с другого колеса (22) опущена на землю пока не услышите “щелчок” на место; в этом положении щетка остается подняты избежать деформации.
- Чтобы опустить кисти слегка приподнимите передней части машины и потяните за ручку (57).

9.1.h - Сигнализация во время работы (Рис. 1)

- Во время работы прибора, может включиться сигнализация, через загорание светодиодного освещения:

Ошибка: отсутствие подачи тока к пылесу

Led-лампочка (A) горит прерывистым светом а led-лампочка (B) горит непрерывным светом.

Ошибка: отсутствие подачи тока к щетке

Led-лампочка (A) горит прерывистым светом а led-лампочка (C) горит непрерывным светом.

Ошибка: открытая крышка пылесоса

Led-лампочка (A) горит прерывистым

светом а led-лампочка (D) горит непрерывистым светом.

Ошибка: открытая крышка щетки

Led-лампочка (A) горит прерывистым светом а led-лампочка (E) горит непрерывистым светом.



ПРИМЕЧАНИЕ:

При появлении любого из вышеперечисленных сигналов предупреждения должны остановиться и перезапустить машину, чтобы вернуться к нормальному режиму работы.

9.1.i - Счетчик времени работы (Рис. 1)

Вы можете увидеть пробег времени работы прибора следующим образом:

- Для доступа к счетчику времени работы включите прибор и удерживайте нажатой кнопку (26) «вращение щетки».



ПРИМЕЧАНИЕ:

Максимальное указание счетчика 9999 часов пробега.

Визуализация единиц часов:

- зажигание led-лампочки (A), с последующим числом единиц соответствующим led-лампочки (E) для единиц.

Визуализация единиц десятков часов:

- зажигание led-лампочки (A), с последующим числом единиц соответствующим led-лампочки (D) для десятков.

Визуализация единиц сотней часов:

- зажигание led-лампочки (A), с последующим числом единиц соответствующим led-лампочки (C) для сотен.

Визуализация единиц тысяч часов:

- зажигание led-лампочки (A), с последующим числом единиц соответствующим led-лампочки (B) для тысяч.

10.1 СЛИВ ГРЯЗНОЙ ВОДЫ (Рис. 15)

По окончании цикла работы или когда бак (6) для грязной воды наполнен, нужно его очистить, действуя следующим образом:



ПРИМЕЧАНИЕ:

При сливе воды соблюдайте действующее законодательство в стране использования прибора.

- Прибор должен быть расположен вблизи канализационного коллектора.
- Отсоедините шланг (15) от подставки.
- Снимите пробку (58) шланга (15) и слейте воду из бака.

11.1 ТЕХНИЧЕСКОЕ ОБСЛУЖИВАНИЕ И УХОД



ПРЕДУПРЕЖДЕНИЕ:

Для дополнительной информации и инструкций, касающиеся обслуживания и очистке соблюдайте указания из «Общих предупреждений при обслуживании», содержащихся в главе 1 данного руководства.

ЕЖЕДНЕВНЫЙ УХОД

11.1.a - Слив воды и очистка бака для чистой воды (Рис. 16)



ПРЕДУПРЕЖДЕНИЕ:

В конце каждого цикла мойки производится слив воды и очистка бака чистой воды, для избежания появления отложений или твердой корки в баке.

После слива грязной воды из бака накопителя, производится слив воды из бака с чистой водой, следующим образом:

- Прибор должен быть разположен над коллектором канализации.
- Завертывается к снаружи крышка для слива (59).

- Открутите крышку (60) соединителя (59) и позволяют полностью слить воду.
- Промойте внутреннюю часть бака чистой водой, оставив открытой сливную пробку, подавая чистую воду с верхней стороны.
- По окончании очистки заменить втулку (60) проверки состояния уплотнений (61).

11.1.b - Очистка бака для грязной воды (Рис. 17)



ПРЕДУПРЕЖДЕНИЕ:

В конце каждого цикла мойки производится слив воды и очистка бака грязной воды, для избежания появления отложения сажи, развитие бактерий, плесни и неприятного запаха.

- Удалите остатки грязной воды так как указано в данном разделе, через разположение прибора над канализационным коллектором.
- Снимите крышку (62) и очистите ее внутри, так и плавающую головку (63) для струйной вакуум-машины.
- Оставьте шланг (15 Рис. 15) спущенным и крышку открытой, подавайте воду через верхнюю сторону (64), промывая таким образом резервуар, пока по сливному шлангу не потечет чистая вода.
- По окончании установите все части, выполнив действия в обратном порядке.

11.1.c - Очистка чистящей кромки (Рис. 18)

Для правильной чистки чистящей кромки (14) осуществите ее демонтаж, соблюдая нижеуказанные инструкции:

- Потяните к снаружи чистящую кромку (14).
- Снимите шланг (16) из чистящей кромки (14).
- Ослабьте ручки (65) и выньте чистящую кромку (14).

- Промойте ее тщательно, особенно резиновые лезвия (66) и внутреннюю часть всасывающего шланга (53).



ПРИМЕЧАНИЕ:

Если во время очистки замечен износ резиновых лезвий (66) или их повреждение, нужно произвести их смену или повернуть их на обратную сторону.

- По окончании установите все части, выполнив действия в обратном порядке.

ЕЖЕНЕДЕЛЬНЫЙ УХОД

11.1.d - Очистка водяного фильтра (Рис. 19)

- Снимите прозрачную крышку (67) фильтра, а потом снимите фильтр (20).
- Очистите фильтр (20) используя чистую воду, если он заблокирован замените его.
- По окончании установите все части, выполнив действия в обратном порядке.

ВЫПОЛНЯЕМЫЕ ОПЕРАЦИИ ПО НЕОБХОДИМОСТИ

11.1.e - Замена щеток (Рис. 1-7)

Необходимо заменить изношенные щетки, когда длина ворса менее 2 см, или замена производится в зависимости от с типа мытых полов. При замене, выполняйте следующие действия:

- Подключите эл. кабель к сети (только для версии E).
- Поднимите легко прибор с помощью рычагов расположенных на рычаге.
- Нажмите кнопку (26 Рис. 1), позволяющей вращение щетки, потом нажимайте рычаг (4 Рис. 1) и ее освободите, таким образом можно извлечь щетку (35 Рис. 7).

- Замена щетки производится вставив фланец подставки щетки (12 Рис. 7) над щеткой (35 Рис. 7) и нажатием рычага (4 Рис. 1), до момента когда услышите щелок фиксатора щетки на фланце.
- Нажмите кнопку (3), которая должна отключиться.

11.1.f - Замена резиновых лезвий чистящей кромки (Рис. 20)

Если Вы заметили, что сушка пола производится трудно или остаются следы воды на полу, проверьте степень износа резиновых лезвий (14):

- Снимите чистящую кромку (14) как указано в разделе "Очистка чистящей кромки".
- Ослабьте гайки (68) и снимите резиновые лезвия (66).



ПРИМЕЧАНИЕ:

Когда резиновые лезвия (66) изношены на одной стороне, их можно отнократно повернуть на другую сторону.

- Замените или поверните резиновые лезвия на другую сторону (66) без их скручивания.
- По окончании установите все части, выполнив действия в обратном порядке.



ПРИМЕЧАНИЕ:

Возможно прибор оснащен двумя видами резиновых лезвий.

Лезвия для всех видов полов и лезвия из полиуретана для загрязненных маслом полов в механических мастерских.

11.1.g - Регулировка движения чистящей кромки (Рис. 20)

- Опустите кромку с помощью рычага.
- Включите вакуум-машину и продолжайте двигаться несколько метров, потом выключите вентилятор и оставьте прибор.

- Проверьте разположение лезвий (66) на полу.
Рис. А = сильный нажим
Рис. В = очень высоко
Рис. С = правильное разположение
- Демонтируйте кромку с прибора
- Для регулировки разположения, ослабьте винт (70) колеса (71) и двигайте в вертикальном направлении колесо в данном месте; поднимая колесо увеличивается угол падения, и наоборот: опуская колесо - уменьшается.

11.1.h - Замена предохранителей (только для версии ВС) (Рис. 21)



ПРЕДУПРЕЖДЕНИЕ:

Замените сгоревший предохранитель того же номинала (силы тока).

- Вынимайте вилку из розетки эл. сети (21) (только для версии ВС Long Run).
- Отвинтите два винта (72) наружной оболочки (73) и удалите ее.
- Отвинтите два винта (74) крышки эл. схемы (75) и удалите ее.

Предохранитель (76) зеленый 30А

Общие требования по безопасности прибора.

- Поставьте обратно крышки (75) и оболочку (73), выполняя действия в обратном порядке.

НЕПОЛАДКИ - ПРИЧИНЫ - СПОСОБ УСТРАНЕНИЯ

НЕПОЛАДКА	ПРИЧИНА	УСТРАНЕНИЕ
Нажатие на центральную кнопку, машина не заводится.	Разряжена батарея (только для версии BC).	Проверьте уровень зарядки батареи.
	Штекер вынут из розетки (только для версии E).	Введите штекер в розетку.
	Сгорел общий предохранитель(только для версии BC).	Замените сгоревший общий предохранитель ЗЕЛЕНЫЙ 30А.
Не вращается щетка.	Ошибка перегрузки выхода щетки или открыта крышка щетки.	См. раздел. „Сигнализация во время работы прибора”.
	Двигатель щетки повреждены.	Заменить мотор-редуктора.
	Кнопка пуска вращения щетки нажата.	Нажмите кнопку.
Не работает пылесос.	Ошибка перегрузки выхода пылесоса или открыта крышка пылесоса.	См. раздел. „Сигнализация во время работы прибора” .
	Всасывающий двигатель поврежден.	Замена турбины.
	Не нажата кнопка для пуска пылесоса.	Нажмите кнопку.
Прибор не сушит хорошо и оставляет на полу следы воды.	Пылесос выключен.	Включите пылесос.
	Всасывающий шланг заблокирован.	Проверьте и если нужно очистите шланг между всасывающей планкой и баком накопителем.
	Лезвия кромки не отрегулированы правильно.	Отрегулируйте их как описано в разделе „Регулировка чистящей кромки”.
	Наполнен бак с грязной водой.	Слейте воду из бака с грязной водой.
	Лезвия кромки изношены.	Поверните их или смените.

НЕПОЛАДКА	ПРИЧИНА	УСТРАНЕНИЕ
Нет воды при выходе.	Бак с чистой водой пуст.	Наполните бак.
	Кнопка пуска электроклапана не нажата.	Нажмите кнопку.
	Кран закрыт.	Откройте кран, расположенный в нижней части прибора.
	Фильтр заблокирован.	Почистите фильтр.
	Не работает электроклапан.	Обратитесь в службу технической поддержки.
Очистка полов недостаточна.	Щетки и моющие средства неадекватны.	Используйте подходящие щетки или моющие средства в зависимости от вида пола и уровня загрязнения.
	Щетка изношена.	Замените щетку.

Версия BC - BC Lithium

A1 Электронная схема

BAT Батарея 2 x 12 V (BC)
Батарея 1 x 24 V (BC Lithium)

U1 Зарядное устройство 5A

Y1 Электроклапан

F1 Предохранитель 30A (общий)

M1 Двигатель вакуум механизма

M2 Двигатель щетки

P1 Переключатель ON/OFF

P2 Кнопка пуска щетки

P3 Выключатель вакуум/механизма

P4 Выключатель электроклапана

R1 Индикатор уровня батареи

CN1 Соединитель ручки

CN2 Соединитель зарядителя

Red Красный

Orange Оранжевый

Black Черный

Violet Фиолетовый

White Белый

Blue Синий

Grey Серый

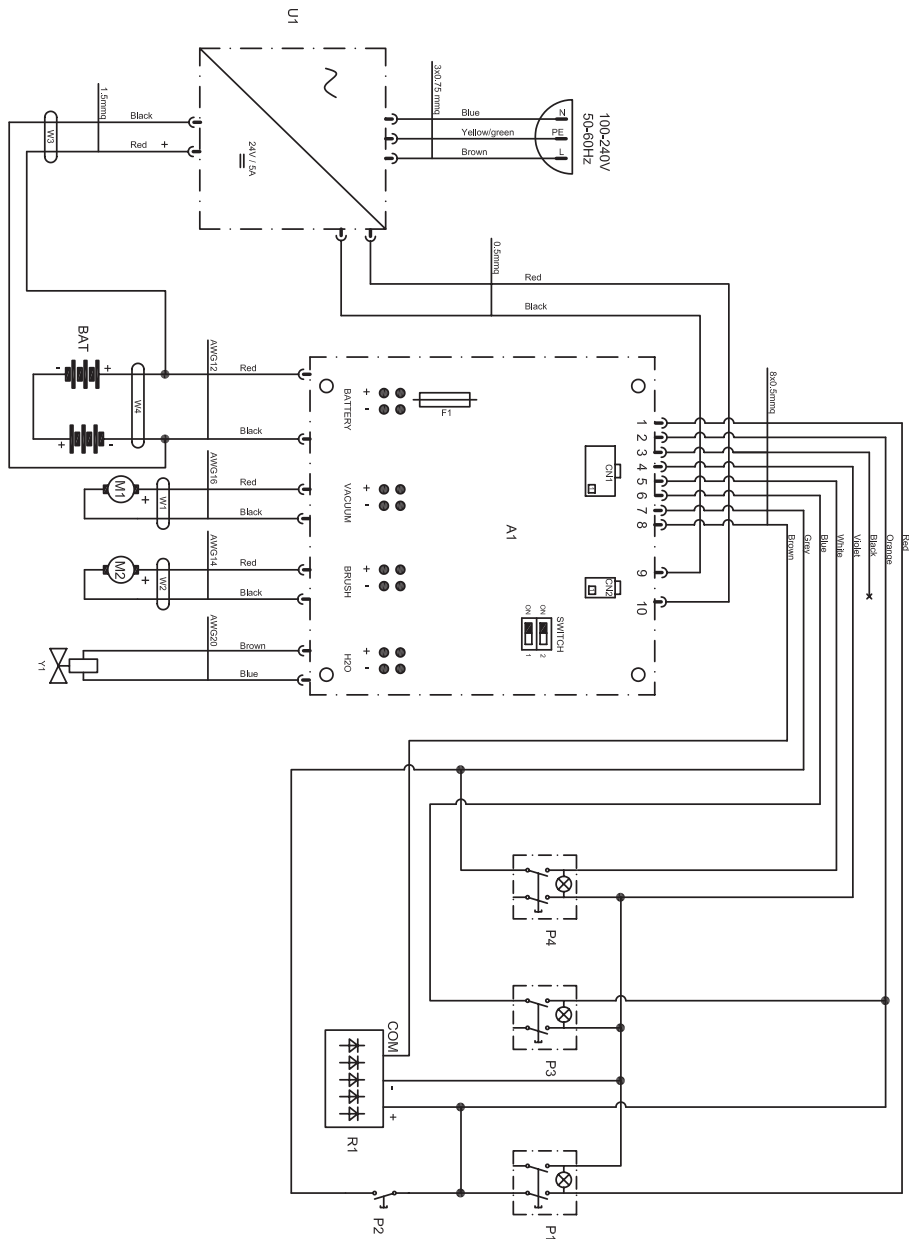
Brown Коричневый

Yellow Желтый

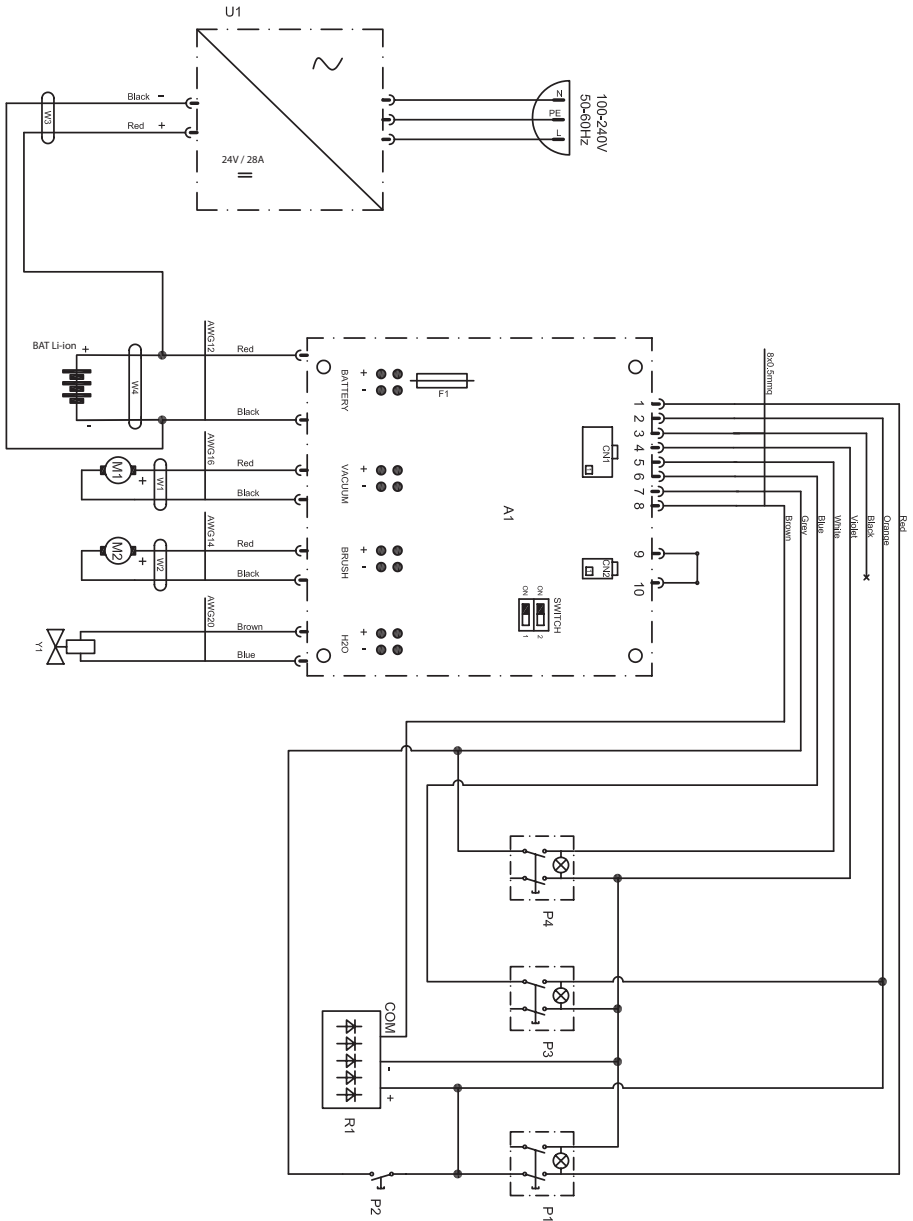
Green Зеленый

ЭЛЕКТРИЧЕСКИЕ СХЕМЫ

Версия ВС - ВС Lithium



Версия BC Hybrid

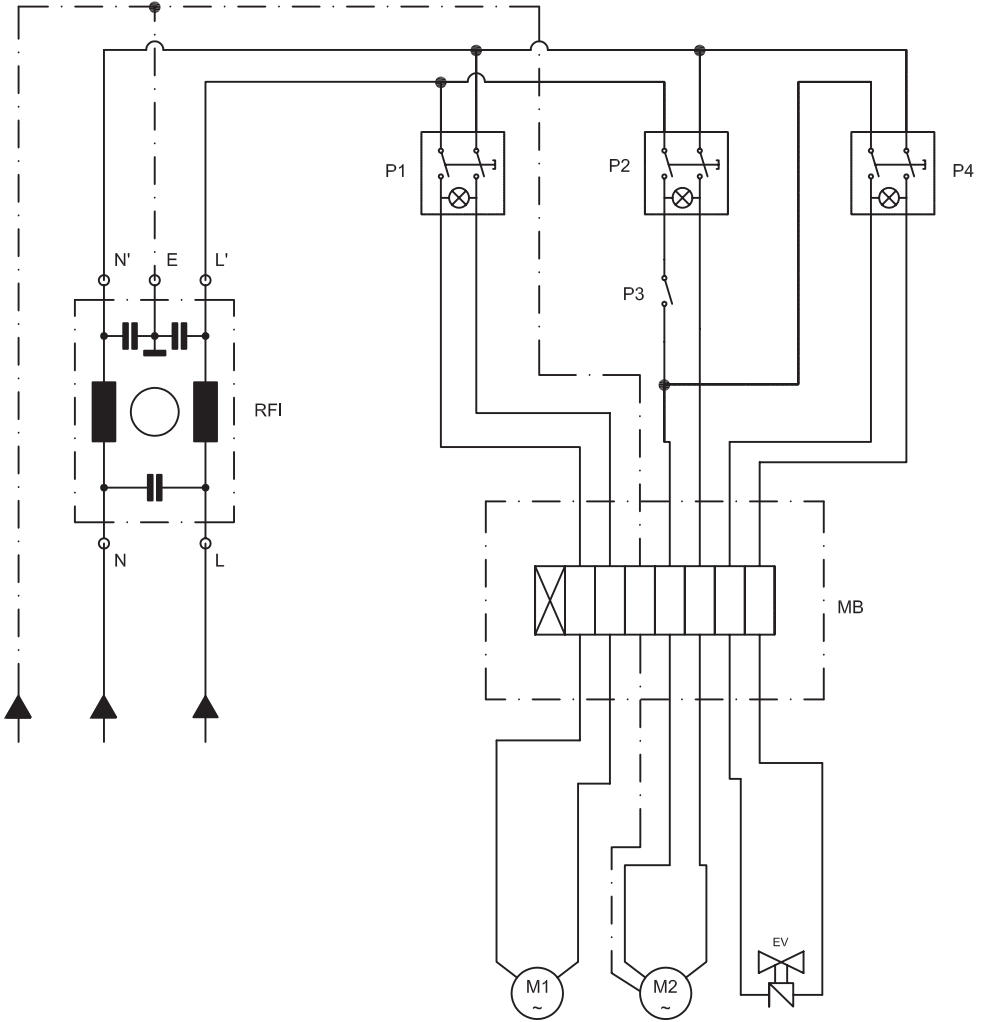


Версия BC Hybrid

A1 Электронная схема
BAT Батарея 1x 24V
U1 Зарядное устройство 5A
Y1 Электроклапан
F1 Предохранитель 30A (общий)
M1 Двигатель вакуум механизма
M2 Двигатель щетки
P1 Переключатель ON/OFF
P2 Кнопка пуска щетки
P3 Выключатель вакуум/механизма
P4 Выключатель электроклапана
R1 Индикатор уровня батареи
CN1 Соединитель ручки
CN2 Соединитель зарядителя

Red Красный
Orange Оранжевый
Black Черный
Violet Фиолетовый
White Белый
Blue Синий
Grey Серый
Brown Коричневый
Yellow Желтый
Green Зеленый

Версия E



- EV Электродвигатель
- M1 Двигатель вакуум механизма
- M2 Двигатель щетки
- MB Терминал
- P1 Переключатель ON/OFF
- P2 Кнопка пуска щетки
- P3 Выключатель вакуум/механизма
- P4 Выключатель электроклапана
- RFI Фильтр сетевой помехоподавляющий

*Szanowny Kliencie,
Dziękujemy za wybór naszego produktu do czyszczenia pomieszczeń.*

Zakupiona przez Państwa szorowarka do posadzek została zaprojektowana, aby w pełni zaspokoić wymagania użytkownika pod względem łatwości obsługi i niezawodności.

Jesteśmy świadomi, że aby produkt pozostał zawsze o wysokiej jakości, również po upływie czasu, wymaga on stałych aktualizacji, aby sprostać oczekiwaniom użytkowników. Dlatego też mamy nadzieję, że zyskaliśmy nie tylko usatysfakcjonowanego klienta, ale również partnera, który nie zawaha się przekazać nam opinii i propozycji wywodzących się z codziennego doświadczenia obsługującego go personelu.

Spis treści

1.1	Wprowadzenie.....	PL-4
2.1	Budowa maszyny.....	PL-4
3.1	Rozpakowywanie	PL-4
3.1.a	Wyposażenie maszyny.....	PL-4
4.1	Montaż elementów składowyc	PL-4
4.1.a	Przymocowanie rękojeści.....	PL-4
4.1.b	Przyłączenie akumulatora (dla wersji BC, BC Hybrid, BC Lithium).....	PL-4
4.1.c	Przyłączenie elektryczne (tylko dla wersji E)	PL-5
4.1.d	Montaż szczotek.....	PL-5
5.1	Ładowanie akumulatora.....	PL-5
6.1	Tablica kontroli i sterowania.....	PL-6
7.1	Dźwignia regulacji pochylenia rękojeści	PL-7
7.2	Obsługa urządzenia.....	PL-7
8.1	Napełnianie zbiornika	PL-7
9.1	Zasady działania	PL-8
9.1.a	Kontrola przed rozpoczęciem obsługi	PL-8
9.1.b	Przygotowanie maszyny i wybór cyklu.....	PL-8
9.1.c	Regulacja ślad stopy do pędzel.....	PL-8
9.1.d	Regulacja przedniego koła (tylko dla wersji BC)	PL-8
9.1.e	Użycie maszyny	PL-9
9.1.f	Zakończenie użycia i wyłączenie	PL-9
9.1.g	Parkowanie urządzenie	PL-9
9.1.h	Alarmy w czasie funkcjonowania.....	PL-9
9.1.i	Licznik	PL-10
10.1	Rozładunek zużytej wody	PL-10
11.1	Konserwacja i czyszczenie	PL-10
11.1.a	Opróżnienie i czyszczenie zbiornika wody czystej.....	PL-10
11.1.b	Czyszczenie zbiornika wody zużytej	PL-11
11.1.c	Czyszczenie ssawy	PL-11
11.1.d	Czyszczenie filtra wody czystej.....	PL-11
11.1.e	Wymiana szczotki.....	PL-11
11.1.f	Wymiana gumy ssawy.....	PL-12
11.1.g	Regulacja tarcia ssawy.....	PL-12
11.1.h	Wymiana bezpieczników (tylko dla wersji BC).....	PL-12
	Problemy - Przyczyny - Naprawa	PL-13
	Schematy elektryczne.....	PL-15
	Wersja BC - BC Lithium	PL-15
	Wersja BC Hybrid	PL-16
	Wersja E	PL-18

Dane techniczne

	Wersja BC	Wersja E
Typ kierowania	Prowadzona ręcznie	Prowadzona ręcznie
Właściwości		
Działanie	Alumulatory	Przewód
Typ akumulatora (Wersja BC)	N° 2 - 12 V - 25 Ah - (C5)	-
Typ akumulatora (Wersja BC Hybrid)	N° 1 - 24 V - 700 Wh	-
Typ akumulatora (Wersja BC Lithium)	N° 1 - 24 V - 490 Wh	-
Napięcie zasilania	Zobaczyć tabliczkę z danymi	Zobaczyć tabliczkę z danymi
Zasilanie (Wersja BC)	Akumulator 24 V GEL lub AGM	-
Zasilanie (Wersja BC Hybrid)	Li-ion	-
Zasilanie (Wersja BC Lithium)	Li-ion	-
Moc	510 W	620 W
Trakcja	Ręczny	Ręczny
Szerokość czyszczenia	385 mm	385 mm
Szerokość ssawy	450 mm	450 mm
Wydajność robocza	1100 m ² /h	1100 m ² /h
Szczotki / Pad		
Średnica / numer	385 mm / 15" x 1	385 mm / 15" x 1
Moc silnika / numer	260 W x 1	370 W x 1
Prędkość silnika	130 obr / min.	155 obr / min
Nacisk (na jednostkę powierzchni)	35 gr / cm ²	35 gr / cm ²
Trakcja		
Nachylenie maksymalne pokonywane przy pełnym ładunku	2 %	2%
Ssanie		
Moc silnika	250 W	250 W
Podciśnienie (słup wody)	68 / 700 mbar / mmH ₂ O	68 / 700 mbar / mmH ₂ O
Przepływ powietrza	28 l / sec	28 l / sec
Poziom hałas	65 dB (A)	65 dB (A)
Zbiornik		
Typologia	Podwójny zbiornik	Podwójny zbiornik
Recykling	Nie	Nie
Pojemność zbiornika wody czystej	15 l	15 l
Pojemność zbiornika wody brudnej	17 l	17 l
Wymiary (I x H x B)	864 x 1160 x 429 mm	855 x 1160 x 429 mm
Hałas		
Poziom ciśnienia akustycznego na stanowisku operatora	Lp (A) 65 dB(A)	Lp (A) 65 dB(A)
Zmierzona niepewność	kpA= 0,75 dB(A)	kpA = 0,75 dB(A)
Wibracje		
Poziom narażenia na wibracje przekazywane na układ dłoń- ramię (ISO 5349)	1.61 m/s ²	1.61 m/s ²
Zmierzona niepewność	kv = 6.3%	kv = 6.3%
Ciężar maszyny (próżna, bez akumulatorów)	40 kg	
Ciężar z akumulatorami	BC	Hybrid
	63 kg	48 kg
Ciężar przy pełnym ładunku (GVW)	Lithium	43 kg
	78 kg	63 kg
Temperatura pracy	-10°C ÷ 25°C	

1.1 WPROWADZENIE



ZAGROŻENIE:

Przed rozpoczęciem korzystania z urządzenia czytać ostrożnie książeczkę “**AOSTRZEŻENIA BEZPIECZEŃSTWO SZOROWANIA MASZYNA**” przypisane do tego.

2.1 BUDOWA MASZYNY (Rys. 1)

- 1) Rękojeść.
- 2) Panel sterowania.
- 3) Pedał do przemiennika rakli.
- 4) Dźwignie uruchamiające obracanie się szczotek i/lub poboru wody.
- 5) Dźwignia obracania pozycji rękojeści.
- 6) Zbiornik wody zużytej.
- 7) Pokrywa zbiornika wody zużytej.
- 8) Przewód zasilający (tylko dla wersji E).
- 9) Zbiornik wody czystej.
- 10) Otwór wlewu wody czystej.
- 11) Koła.
- 12) Głowica szczotkowa.
- 13) Szczotka.
- 14) Ssawa.
- 15) Wąż spustowy wody zużytej.
- 16) Wąż ssący wody brudnej.
- 17) Ładowarka (tylko dla wersji BC i BC Lithium).
- 18) Wskaźnik naładowania akumulatora (tylko dla wersji BC i BC Lithium).
- 19) Kurek regulacji wody.
- 20) Filtr wody.
- 21) Opaska zaciskowa kabla.
- 22) Przewód koło do regulacji ciśnienia szczotki / parking.
- 23) Kółko ręczne, aby dostosować padanie.
- 24) Leds dla stanu naładowania akumulatora.
- 25) Odkurzacz przycisku.
- 26) Przycisk do obracania szczotki.
- 27) Przycisk do dostawy wody.

3.1 ROZPAKOWYWANIE (Rys. 2)

Po usunięciu opakowania, jak wskazano na rysunku, należy sprawdzić nienaruszenie maszyny i wszystkich jej elementów.

W przypadku napotkania widocznych szkód, należy w przeciągu 3 dni od daty dostawy skontaktować się z miejscowym dystrybutorem i przewoźnikiem.

- Usunąć opakowanie (28) zawierające akcesoria w zestawie i pudełko (29) zawierające szczotkę.

3.1.a - Wyposażenie maszyny (Rys. 3)

Akcesoria w zestawie to:

- 30) Przewód giętki załadunku wody.
- 31) Instrukcja obsługi i konserwacji maszyny.
- 32) Instrukcja obsługi ładowarki.
- 33) Filtr otworu zbiornika wody czystej.
- 34) Bezpiecznik 30A.
- 35) Szczotka.
- 37) Przewód z uchwytem (wersja E).
- 38) Hak przeciwko złamania (wersja E).

4.1 MONTAŻ ELEMENTÓW SKŁADOWYCH

4.1.a - Przymocowanie rękojeści (Rys. 2)

- Odblokować rękojeść (1) poprzez pociągnięcie za dźwignię (5), podnosząc ją i umieszczając w pożądanej pozycji.

4.1.b - Przyłączenie akumulatora (dla wersji BC, BC Hybrid, BC Lithium) (Rys. 4 - 5)

- Odkręć śrubę (39) mocowania zbiornika (6) wsparcie w obudowie.
- Usunąć zbiornik (6) wody zużytej.

Dla wersji BC:

- Podłączyć złącza (40) i (41) akumulatorów zgodnie ze schematem.

Dla wersji BC Hybrid:

- Podłączyć złącze (40a) do zasilacza (41a).

Dla wersji BC Lithium:

- Podłączyć złącza (40b) i (41b) akumulatora, jak pokazano na schemacie.
- Zamontować ponownie zbiornik (6) wody użytej.

4.1.c - Przyłączenie elektryczne (dla wersji E) (Rys. 6)

- Zamontować hak z kablem (37) na uchwycie (1).
- Włożyć kabel przedłużenia (42) (jeśli dotyczy), zaciski hakowe (38), blokowanie jak pokazano na rysunku.
- Zapewnić hak (38) z zaciskiem (37) i przyłączyć wtyczkę (43) rozszerzenia (42) do wtyczki (44) samochodu
- Podłączyć przewód zasilający do gniazda o minimalnym natężeniu 10A.



OSTRZEŻENIE:

- Upewnić się, czy instalacja elektryczna sieci wyposażona jest w wyłącznik różnicowoprądowy (typ wyłącznik automatyczny).
- Przed uruchomieniem sprzętu rozwinąć całkowicie przewód zasilania elektrycznego.
- Używać przedłużacza elektrycznego tylko jeśli jest on w idealnym stanie; upewnić się, czy jego przekrój jest odpowiedni dla mocy sprzętu.
- Nigdy nie dopuszczać, aby przewód zasilania przesunął się po ostrych krawędziach i unikać zgniecenia go.

4.1.d - Montaż szczotek (Rys. 7)

- Ustawić szczotkę (35) na ziemi.
- Podnieść przód maszyny naciskając rękojeść (1 Rys. 1) i usuwając podstawę z polistyrenu (45).
- Ustawić kołnierz (12) nad szczotką (35).
- Wciskając przycisk (26 Rys. 1) zaświeci się on, a następnie nacisnąć na dźwignię (4 Rys. 1) uruchamiając obracanie się szczotki, aż do momentu usłyszenia "KLIK" zaczepienia szczotki, następnie zwolnić dźwignię (4 Rys. 1) i nacisnąć przycisk (26 Rys. 1), który zgasi się.



OSTRZEŻENIE:

Używać tylko szczotek dostarczonych przez producenta, odpowiadających modelowi maszyny.

Użycie innych rodzajów szczotek mogłoby wpłynąć negatywnie na bezpieczną obsługę maszyny.

5.1 ŁADOWANIE AKUMULATORA (Rys. 8 - 9)



ZAGROŻENIE:

Wykonać ładowanie akumulatorów w pomieszczeniach dobrze wentylowanych i zgodnych z normami obowiązującymi w kraju użytkowania.

W celu uzyskania informacji dotyczących bezpieczeństwa należy stosować się do opisu zawartego w rozdziale 1.2 niniejszego podręcznika.



OSTRZEŻENIE:

W celu uzyskania informacji i ostrzeżeń dotyczących akumulatora i jego ładowarki, należy stosować się do dołączonej instrukcji obsługi akumulatora i jego ładowarki.



OSTRZEŻENIE:

Skontrolować czy napięcie sieciowe jest zgodne z napięciem roboczym ładowarki.

- Wraz z maszyną zbliżyć się do miejsca, w którym znajduje się gniazdko elektryczne.

Procedura ładowania dla wersji BC i BC Lithium:

- Rozwinąć kabel (46) i podłączyć go do sieci elektrycznej.
- Ładować akumulator aż do zapalenia się na zielono diody (47), a następnie odłączyć przewód (46) zasilający i zwinąć go w odpowiednim miejscu.



UWAGA:

(Tylko dla akumulatorów GEL) Do przeprowadzenia całkowitego ładowania akumulatora wymagane jest 10 godzin.

Unikać ładowań częściowych.



UWAGA:

(Tylko dla baterii litowych) Istnieje możliwość częściowego załadowania.

Procedura ładowania dla wersji BC Hybrid:

- Podłączyć wtyczkę (36) maszyny do gniazdka przedłużacza.
- Podłączyć przewód zasilający do gniazdka o minimalnym natężeniu 10A.
- Z urządzenia można korzystać podczas ładowania baterii.
- Po zakończeniu ładowania baterii zwinąć kabel (48) używając dołączonej opaski (21).



UWAGA:

Więcej informacji na temat funkcjonowania ładowarki zobaczyć instrukcję dołączoną do ładowarki.



UWAGA:

(Tylko dla baterii litowych) Istnieje możliwość częściowego załadowania.



OSTRZEŻENIE:

- Upewnić się, czy instalacja elektryczna sieci wyposażona jest w wyłącznik różnicowoprądowy (typ wyłącznik automatyyczny).
- Całkowicie rozwinąć kabel zasilający przed podłączeniem go do gniazda.
- Używać przedłużacza elektrycznego tylko jeśli jest on w idealnym stanie; upewnić się, czy jego przekrój jest odpowiedni dla mocy sprzętu.
- Nigdy nie dopuszczać, aby przewód zasilania przesunął się po ostrych krawędziach i uнікаć zgniecenia go.
- Gniazdo powinno być łatwo dostępne.

6.1 TABLICA KONTROLI I STEROWANIA (Rys. 1)

24) Diody poziomu naładowania akumulatora (tylko dla wersji BC)

Podświetlają się, gdy jest wciśnięty przycisk (26) wskazując poziom naładowania akumulatora.

- Kiedy jest zaświecona dioda (24E), wskazuje ona, że akumulator jest w pełni naładowany.
- Kiedy jest zaświecona dioda (24C), wskazuje ona, że akumulator naładowany jest w połowie.
- Kiedy jest zaświecona dioda (24A) (dioda czerwona) wskazuje ona, że poziom naładowania akumulatora osiągnął minimum.

Przy niskim stanie baterii (czerwona lampka (24A) zapalona) maszyna zatrzymuje się lub nie uruchamia się. Czerwona lampka „R” świeci przez kilka sekund, wskazując, że bateria musi być naładowana (nie dla wersji BC LongRun).

25) Przycisk „odsysanie”

Wciskając przycisk (25) zaświeci się on i włącza ssawę.

Uruchomienie działania ssawy jest sterowane poprzez wciśnięcie przycisku (26).

26) Przycisk „szczotki”

Wciskając przycisk (26) zapala się on i wprowadza napięcie do obiegów oraz włącza obracanie się szczotki.

Uruchomienie obracania się szczotki sterowane jest przez naciśnięcie dźwigni (4).

27) Przycisk dozowania wody

Wciskając przycisk (27) zapala się on i włącza pobór wody do mycia podłogi.

Dozowanie wody sterowane jest nie tylko przez wciśnięcie przełącznika (26), ale również przez naciśnięcie dźwigni (4).

4) Dźwignie obracania szczotki i/lub dozowania wody

Naciskając dźwignie (4) i przytrzymując je wciśnięte, włącza się obracanie się szczotki i, jeśli jest odpowiednio przystosowana, dozowanie wody.

7.1 DŹWIGNIA REGULACJI POCHYLENIA RĘKOJEŚCI (Rys. 10)

- Pociągając za dźwignię (5) możliwa jest zmiana pozycji rękojeści (1); zwalniając dźwignię rękojeść usadawia się i blokuje w najbliższej wymaganej pozycji.

UWAGA:

Ustawiając rękojeść (1) pionowo, można wykonać dokładniejsze czyszczenie w rogach, powodując obracanie się maszyny wokół własnej osi.

7.2 OBSŁUGA URZĄDZENIA (Rys. 1)

- Aby przenieść urządzenie, podnieś wycieraczkę (14) umieść koło (22) w pozycji parkowania jak wskazano w odpowiednich punktach.
- Przesuń urządzenie przesuwając dźwignię (1).

8.1 NAPEŁNIANIE ZBIORNIKA (Rys. 11)



OSTRZEŻENIE:

Wlewać do zbiornika tylko czystą wodę sieciową o temperaturze nie wyższej niż 50 °C.

- Pobrać wąż (30) na wyposażeniu, połączyć końcówkę (30a) do kurka, a końcówkę (30b) umieścić w zbiorniku (9).
- Odkręcić kurek i wypełnić zbiornik (9).
- Wlać do zbiornika detergent.



UWAGA:

Należy używać wyłącznie niepieniących się detergentów, w dozowaniu należy stosować się do instrukcji producenta detergentu oraz do typu zabrudzenia.



ZAGROŻENIE:

W przypadku kontaktu detergentów z oczami i ze skórą lub w przypadku połknięcia postępować zgodnie z instrukcjami producenta zawartymi w karcie bezpieczeństwa i zastosowania preparatu.

- Po zakończeniu napełniania zbiornika możliwe jest:
Całkowite wprowadzenie węża (30) do zbiornika (9), gdzie końcówka (30a) służyć będzie jako korek; lub całkowite usunięcie węża (30) i wprowadzenie do otworu zbiornika (9) filtra (33) w zestawie.

9.1 ZASADY DZIAŁANIA

9.1.a - Kontrola przed rozpoczęciem obsługi (Rys. 12)

- Skontrolować czy wąż (15) spustowy zbiornika wody brudnej jest dobrze przytwierdzony i poprawnie zatkaany.
- Skontrolować czy wąż (16) ssący wodę ze ssawy do podłóg jest poprawnie umieszczony w zbiorniku wody brudnej.
- Skontrolować czy złączka (53) znajdująca się na ssawie (14) jest zatkana i czy wąż jest poprawnie połączony
- Skontrolować poziom naładowania akumulatora; wcisnąć przełącznik (26) sprawdzając wskaźnik diodowy (24) (tylko dla wersji BC).

9.1.b - Przygotowanie maszyny i wybór cyklu (Rys. 12)

- Wcisnąc przycisk (26) zaświeci się on.
- Opuścić ramię wycieraczki (14), działającą na pedał (3), zwalniając go z haka.
- Maszyna może wykonywać 4 cykle pracy:

Cykl tylko odsysanie:

- W celu wykonania wyłącznie cyklu odsysania wcisnąć przycisk (25), uruchomi się ssawa.

Cykl tylko szczotkowanie:

- W celu wykonania wyłącznie cyklu szczotkowania, nacisnąć dźwignie (4); zwalniając dźwignie (4), szczotka zatrzyma się.

Cykl mycie, szczotkowanie:

- Wcisnąć przycisk (27), aby przygotować dozowanie wody, następnie nacisnąć dźwignie (4), aby uruchomić cykl.

Cykl mycie, szczotkowanie, odsysanie:

- Wcisnąć przycisk (25), aby włączyć ssawę, przycisk (27), aby przygotować dozowanie wody, następnie nacisnąć dźwignie (4), aby uruchomić cykl.

9.1.c - Regulacja ślad stopy do pędzel (Rys. 13)

Maszyna jest wyposażona w system regulacyjny, który pozwala, aby uzyskać stałą ślad stopy niezależnie od typu i rozmiaru (grubości) z dodatków stosowanych.

To dostosowanie uzyskuje się działając na kole (23) miejsce w przedniej części urządzenia.

Jeśli podczas operacji czyszczenia (szczotka w rotacji) zdajemy sobie sprawę, że urządzenie nie przejdzie w linii prostej ale to wydaje się iść w prawo lub w lewo, można skorygować dryf działając na koła (23) z bardzo niskich obrotach.

- Uruchomić samochód i rozpocząć obracanie szczotek.

Jeśli samochód ma tendencję jechać w prawo, obróć lekko koło (23) do „S”, a kierunek będzie prosty;

Jeśli samochód ma tendencję jechać do lewej, delikatnie obracać koło (23) do „D” a kierunek będzie prosty.

9.1.d - Regulacja przedniego koła (Rys. 13) (tylko dla wersji BC)

Można regulować ciśnienie szczotką na podłodze w zależności od rodzaju podłogi, które mają być czyszczone, do regulacji postępować w następujący sposób:

- Obrócić pokrętko (56) się podnieść koło (22) od ziemi;
- Obrócić pokrętko (56) do wspierania koła (22) do ziemi, następnie uruchomić maszynę i sprawdzić, podczas przemieszczania sam Koło (22) obraca się „położenia maksymalnego nacisku na szczotki”.
- Jest to możliwe, aby zmniejszyć ciśnienie szczotki na podłodze działając na koła (56), tak aby nieznacznie podnieść szczotki; regulacja ta jest bardzo skuteczna w piętach szczególnie porowatych / antypoślizgowa lub szczególnie delikatne.

9.1.e - Użycie maszyny (Rys. 14)

- Po uruchomieniu maszyny i dokonaniu wyboru cyklu, rozpocząć czyszczenie naciskając dźwignie (4) i przytrzymując je w celu uruchomienia obracania szczotki i poboru wody; następnie pchać maszynę za pomocą uchwytów (54) rękojeści (1).



UWAGA:

Zwalniając dźwignie (4) obracanie szczotki i dozowanie wody zostaną zatrzymane.



UWAGA:

Aby uniknąć uszkodzenia podłogi należy nie pozostawiać zatrzymanej maszyny z włączonym obracaniem szczotki.



UWAGA:

Poprawne czyszczenie i suszenie podłogi uzyskuje się przez posuwanie maszyny do przodu. Posuwając maszynę do tyłu nie tylko można uszkodzić gumową wycieraczkę, ale również uniemożliwia się poprawne ssanie wody z podłogi.

- Za pomocą kurka (55) można wyregulować ilość wody potrzebnej do mycia.
- Przy pomocy wskaźnika (24) sprawdzić poziom naładowania akumulatora (tylko dla wersji BC).

9.1.f - Zakończenie użycia i wyłączenie (Rys. 1)

- Po zakończeniu czyszczenia, przed wyłączeniem maszyny, należy zatrzymać pobór wody oraz obracanie szczotki zwalniając dźwignie (4) i wciskając przycisk (27) kontynuować ssanie płynu obecnego na podłodze, następnie wyłączyć odsysanie przyciskiem (25).
- Podnieść belkę (14) naciskając pedał (3) się do ograniczenia zaczepiania go w specjalnym złączem.



OSTRZEŻENIE:

Należy zawsze podnieść ssawę po zakończeniu prac czyszczących, unikając w ten sposób odkształcenia listew.

- Wciskając przycisk (26) wyłączy się on.
- Odłączyć przewód zasilający z gniazdka (tylko dla wersji E).

9.1.g - Parkowanie urządzenia (Rys. 13)

- Na koniec dnia roboczego podnieść z jednej strony z przodu maszyny zgodnie z innego koła (22) spoczywa na ziemi aż usłyszysz „kliknięcie” na swoje miejsce; w tej pozycji szczotka jest podniesiony uniknięcia deformacji.
- Aby obniżyć szczotkę, lekko unieść przód maszyny i pociągnąć pokrętko prasowe (57).

9.1.h - Alarmy w czasie funkcjonowania (Rys. 1)

- W czasie funkcjonowania maszyny mogą uruchomić się alarmy, które oznaczone zostały diodami led.

Błąd przeciążenia wyjścia odsysania

Migająca dioda Led (A) i świecąca dioda led (B).

Błąd przeciążenia wyjścia szczotki

Migająca dioda Led (A) i świecąca dioda led (C).

Błąd otwartego obwodu wyjścia odsysania

Migająca dioda Led (A) i świecąca dioda led (D).

Błąd otwartego obwodu wyjścia szczotki

Migająca dioda Led (A) i świecąca dioda led (E).



UWAGA:

Po pojawieniu się któregokolwiek z wyżej wymienionych alarmów, aby powrócić do normalnej pracy, należy wyłączyć i ponownie uruchomić maszynę.

9.1.i - Licznik (Rys. 1)

Istnieje możliwość wyświetlenie godzin pracy maszyny postępując w następujący sposób:

- Aby uzyskać dostęp do licznika, należy uruchomić maszynę trzymając wciśnięty przyciski (26) "Obracanie szczotek".

**UWAGA:**

Maksymalna wartość to 9999 godzin.

Wyświetlenie pojedynczych godzin:

- Jedno mignięcie ledowej diody (A) oraz liczba następujących po niej mignięć diody (E), oznaczają ilość pojedynczych godzin.

Wyświetlenie dziesiątek godzin:

- Jedno mignięcie ledowej diody (A) oraz liczba następujących po niej mignięć diody (D), oznaczają ilość dziesiątek godzin.

Wyświetlenie setek godzin:

- Jedno mignięcie ledowej diody (A) oraz liczba następujących po niej mignięć diody (C), oznaczają ilość setek godzin.

Wyświetlenie milionów godzin:

- Jedno mignięcie ledowej diody (A) oraz liczba następujących po niej mignięć diody (B), oznaczają ilość milionów godzin.

10.1 ROZŁADUNEK ZUŻYTEJ WODY (Rys. 15)

Po zakończeniu cyklu czyszczenia lub kiedy zbiornik (6) wody zużytej jest pełen, należy opróżnić go postępując w następujący sposób:

**UWAGA:**

W celu likwidacji wody zużytej należy zastosować się do norm obowiązujących w kraju użytkowania maszyny.

- Ustawić maszynę w pobliżu wpustu kanalizacyjnego.
- Odłączyć wąż (15) od obudowy.
- Zdjąć zatyczkę (58) z węża (15) i całkowicie wylać wodę zawartą w zbiorniku.

11.1 KONSERWACJA I CZYSZCZENIE

**OSTRZEŻENIE:**

W celu uzyskania informacji i ostrzeżeń dotyczących zabiegów konserwacyjnych lub czyszczenia, należy zastosować się do paragrafu "Ogólne ostrzeżenia dotyczące konserwacji" zawartego w rozdziale 1 niniejszej instrukcji.

CZYNNOŚCI DO WYKONANIA KAŻDEGO DNIA

11.1.a - Opróżnienie i czyszczenie zbiornika wody czystej (Rys. 14)

**OSTRZEŻENIE:**

Po zakończeniu czynności mycia należy obowiązkowo opróżnić i wyczyścić zbiornik wody czystej w celu uniknięcia gromadzenia się osadu lub kamienia osadowego.

Po opróżnieniu zbiornika wody zużytej, należy opróżnić zbiornik wody czystej postępując w następujący sposób:

- Ustawić maszynę na wpuście kanalizacyjnym.
- Obrócić w lewo złączkę spustową (59).
- Odkręcić korek (60) łącznika (59) i pozwolić, aby całkowicie spuścić wodę.
- Umyć wewnątrz zbiornika pozostawiając otwartą zatyczkę wylotu i wprowadzając wodę czystą przez otwór przedni.
- Po czyszczeniu wymienić wtyczkę (60) sprawdzenie stanu uszczelnienia (61).

11.1.b - Czyszczenie zbiornika wody zużytej (Rys. 17)



OSTRZEŻENIE:

Po zakończeniu czyszczenia należy obowiązkowo umyć zbiornik wody zużytej, aby uniknąć gromadzenia się osadów lub kamienia osadowego oraz mnożenia się bakterii, zapachów, pleśni.

- Wylać zużyłą wodę według wskazówek zawartych w stosownym paragrafie ustawiając maszynę na wpuście kanalizacyjnym.
- Usunąć pokrywę (62) i wyczyścić pod bieżącą wodą wewnętrzną stronę pokrywy i pływak (63) zapobiegający przepełnieniu zbiornika.
- Następnie wlać wodę przez górny otwór (64) czyszcząc wewnątrz zbiornika aż do momentu, w którym przez wąż (15 Rys. 15) ściekowy spłynie czysta woda.
- Ponownie złożyć elementy zbiornika.

11.1.c - Czyszczenie ssawy (Rys. 18)

Aby poprawnie wyczyścić ssawę (14) należy ją odłączyć postępując w następujący sposób:

- Pociągnąć na zewnątrz ssawę (14).
- Odłączyć węża (16) od ssawy (14).
- Poluzować gałki (65) i odłączyć ssawę (14).
- Umyć ssawę, a w szczególności gumy (66) oraz wewnątrz złączki ssącej (53).



UWAGA:

Jeśli w czasie mycia zauważy się, że gumy (66) są zniszczone lub zużyte, należy je wymienić lub odwrócić.

- Ponownie złożyć elementy ssawy.

CZYNNOŚCI DO WYKONANIA KAŻDEGO TYGODNIA

11.1.d - Czyszczenie filtra wody czystej (Rys. 19)

- Odkręcić przezroczystą pokrywę (67) filtra i usunąć filtr (20).
- Wyczyścić filtr (20) pod bieżącą wodą. Jeśli jest on zatkany, należy go wymienić.
- Ponownie złożyć elementy filtra.

CZYNNOŚCI DO WYKONANIA W ZALEŻNOŚCI OD POTRZEBY

11.1.e - Wymiana szczotki (Rys. 1-7)

Szczotkę należy wymienić, gdy przejawia oznaki zużycia, a długość szczeciny jest krótsza niż 2 cm, lub jeśli zostaje wymieniona w zależności od typu podłogi do wyczyszczenia; aby ją wymienić należy postępować w następujący sposób:

- Włączyć kabel zasilający (tylko dla wersji E).
- Podnieść lekko przód maszyny naciskając na uchwyty rękojeści.
- Wcisnąć przycisk (26 Rys. 1) uruchamiając obracanie się szczotki, następnie nacisnąć na dźwignię (4 Rys. 1) i zwolnić je; szczotka (35 Rys. 7) odcepi się.
- Wymienić szczotkę, a następnie oprzeć kołnierz obsady szczotkowej (12 Rys. 7) na szczotce (35 Rys. 7) i nacisnąć na dźwignię (4 Rys. 1), aż do usłyszenia „KLIK” zaczepienia się szczotki na kołnierzu.
- Wcisnąc przycisk (26 Rys. 1) wyłączy się on.

11.1.f - Wymiana gumy ssawy (Rys. 20)

Kiedy zauważy się, że odsysanie nie jest poprawne lub na podłodze pozostają ślady wody, konieczne jest skontrolowanie stanu zużycia gum ssawy (14):

- Odłączyć ssawę (14) w sposób opisany w paragrafie "Czyszczenie ssawy".
- Odkręcić nakrętki skrzydełkowe (68) i odcepić gumy (66).



UWAGA:

Kiedy gumy (66) są zużyte z jednej ze stron, można je obrócić na drugą stronę.

- Wymienić lub obrócić gumy (66) bez odwracania ich.
- Ponownie złożyć elementy ssawy.



UWAGA:

Dostępne są dwa typy gum:
Guma kauczukowa do wszystkich typów podłogi oraz guma poliuretanowa do podłóg znajdujących się w warsztatach mechanicznych, zabrudzonych olejem.

11.1.g - Regulacja tarcia ssawy (Rys. 20)

- Obniżyć ssawę przy pomocy odpowiedniej dźwigni.
- Uruchomić odsysanie i przejechać parę metrów, po czym wyłączyć odsysanie i zatrzymać maszynę.
- Sprawdzić tarcie gum (66) na posadzce.
Rys. A = za bardzo przyciśnięta
Rys. B = za bardzo podniesiona
Rys. C = poprawna pozycja.
- Rozmontować ssawę z maszyny.
- Aby wyregulować tarcie, poluzować śruby (70) koła (71) i przesunąć, w kierunku pionowym, koło w wyżłobieniu; podnosząc koło zwiększa się tarcie, obniżając je uzyskuje się mniejsze tarcie.

11.1.h - Wymiana bezpieczników (tylko dla wersji BC) (Rys. 21)



OSTRZEŻENIE:

Zamienić spalony bezpiecznik na inny o tym samym napięciu prądu.

- Odłączyć od prądu (21) (tylko w wersji BC LongRun).
- Poluzować dwie śruby (72) zewnętrznej osłony (73) i usunąć ją.
- Poluzować dwie śruby (74) pokrywy płyty elektronicznej (75) i usunąć pokrywę.

Bezpiecznik (76) Zielony 30A

Ogólna ochrona maszyny.

- Zamontować ponownie pokrywę (75) i osłonę (73) postępując w odwrotny sposób.

PROBLEMY - PRZYCZYNY - NAPRAWA

PROBLEM	PRZYCZYNA	NAPRAWA
Naciśnięcie środkowego przycisku, urządzenie nie uruchomi się.	Rozładowany akumulator (tylko dla wersji BC).	Skontrolować stan naładowania akumulatora.
	Odłączona wtyczka (tylko dla wersji E).	Podłączyć wtyczkę.
	Główny bezpiecznik elektryczny spalony (tylko dla wersji BC).	Wymienić ŻIEŁONY główny bezpiecznik elektryczny o napięciu 30A.
Szczotka nie obraca się.	Błąd przeciążenie wyjścia szczotki lub otwarty obwód szczotki.	Patrz paragraf "Alarmy w czasie funkcjonowania".
	Silnik szczotki uszkodzony.	Wymienić motoreduktora.
	Przycisk uruchamiający obracania się szczotki nie wciśnięty.	Wcisnąć przycisk.
Odsysanie nie działa.	Błąd przeciążenie wyjścia odsysania lub otwarty obwód odsysania.	Patrz paragraf "Alarmy w czasie funkcjonowania".
	Silnik ssący uszkodzony.	Wymienić turbinę.
	Przycisk uruchamiający ssawę nie wciśnięty.	Wcisnąć przycisk.
Maszyna odsysa niedokładnie pozostawiając na podłodze ślady wody.	Ssawa wyłączona.	Uruchomić ssawę.
	Rura ssawna zatkana.	Skontrolować i ewentualnie wyczyścić rurę ssawną, która łączy ssawę ze zbiornikiem wody brudnej.
	Gumy ssawy nieprawidłowo wyregulowane.	Wyregulować gumy ssawy jak wskazano w paragrafie "Regulacja ssawy".
	Zbiornik wody brudnej pełny.	Opróżnić zbiornik wody brudnej.
	Gumy ssawy zużyte.	Odwrócić lub wymienić gumy ssawy.

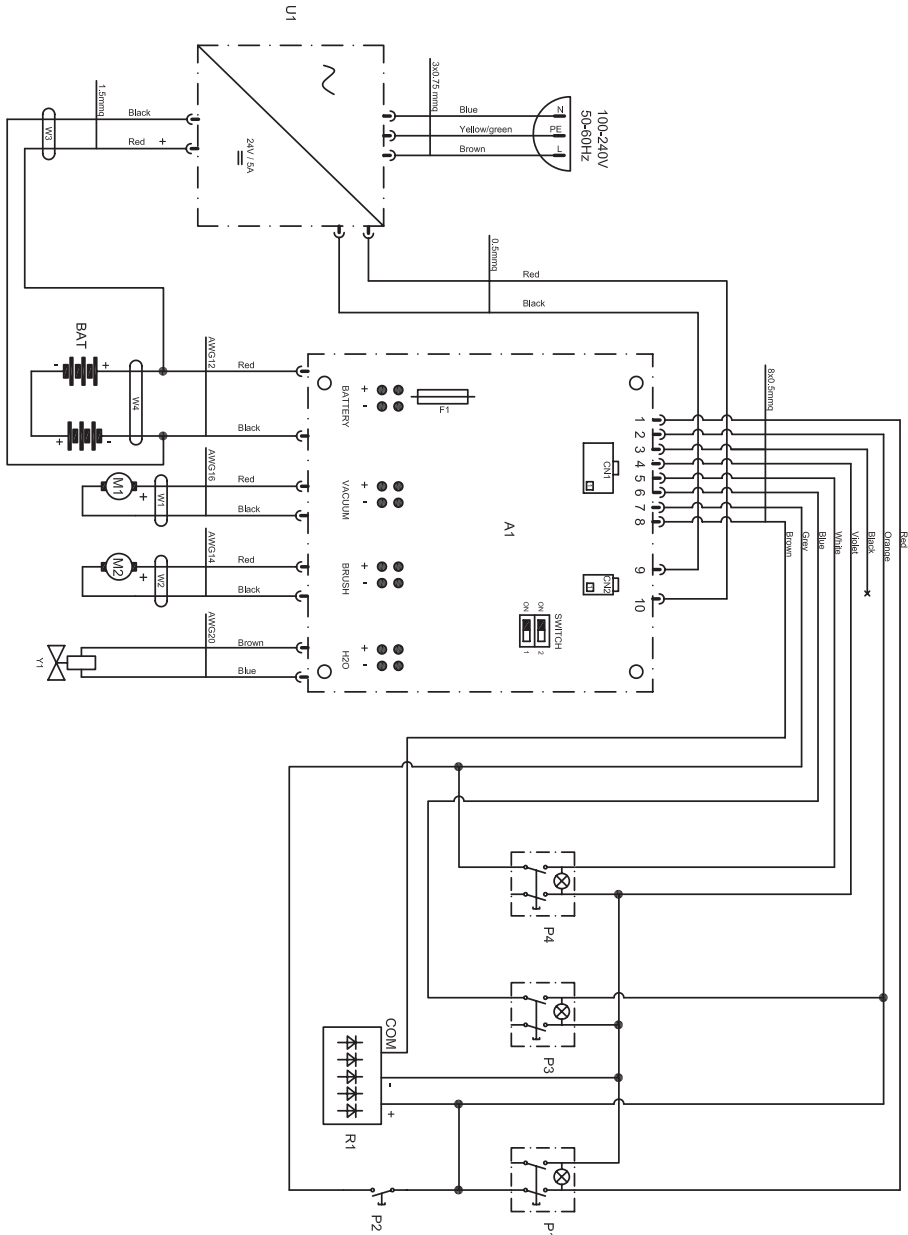
PROBLEM	PRZYCZYNA	NAPRAWA
Nie wypływa woda.	Zbiornik pusty.	Wypełnić zbiornik.
	Przycisk uruchamiający elektrozawór nie wciśnięty.	Wcisnąć przycisk.
	Kurek zakręcony.	Odkręcić kurek znajdujący się w dolnej części maszyny.
	Filtr zatkany.	Wyczyścić filtr.
	Elektrozawór nie działa.	Wezwać serwis pomocy technicznej.
Niewystarczające czyszczenie podłogi.	Szczotki lub detergenty nieodpowiednie.	Użyć szczotek lub detergentów odpowiednich do typu podłogi i do zabrudzenia.
	Szczotka zużyta.	Wymienić szczotkę.

Wersja BC - BC Lithium

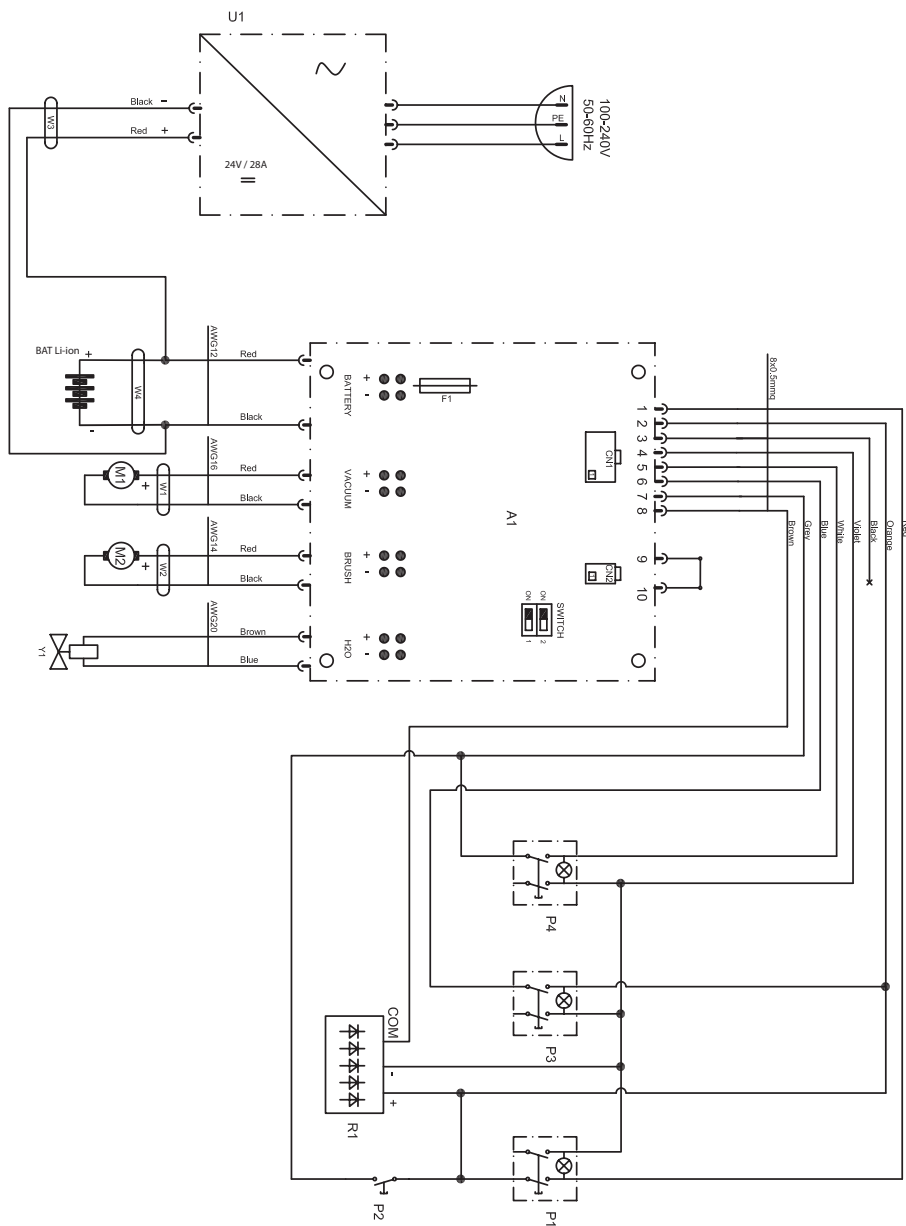
A1	Płyta elektroniczna
BAT	Akumulator 2 x 12 V (BC) Akumulator 1 x 24 V (BC Lithium)
U1	Ładowarka akumulatorowa 5A
Y1	Elektrozawór
F1	Bezpiecznik elektr 30A (główny)
M1	Silnik ssania
M2	Silnik szczotki
P1	Przełącznik ON/OFF
P2	Przycisk szczotki
P3	Wyłącznik ssania
P4	Wyłącznik elektrozaworu
R1	Wskaźnik rozładowania
CN1	Gniazdo rękojeści
CN2	Gniazdo ładowarki
Red	Czerwony
Orange	Pomarańczowy
Black	Czarny
Violet	Fioletowy
White	Biały
Blue	Niebieski
Grey	Szary
Brown	Brązowy
Yellow	Żółty
Green	Zielony

SCHEMATY ELEKTRYCZNE

Wersja BC - BC Lithium



Wersja BC Hybrid

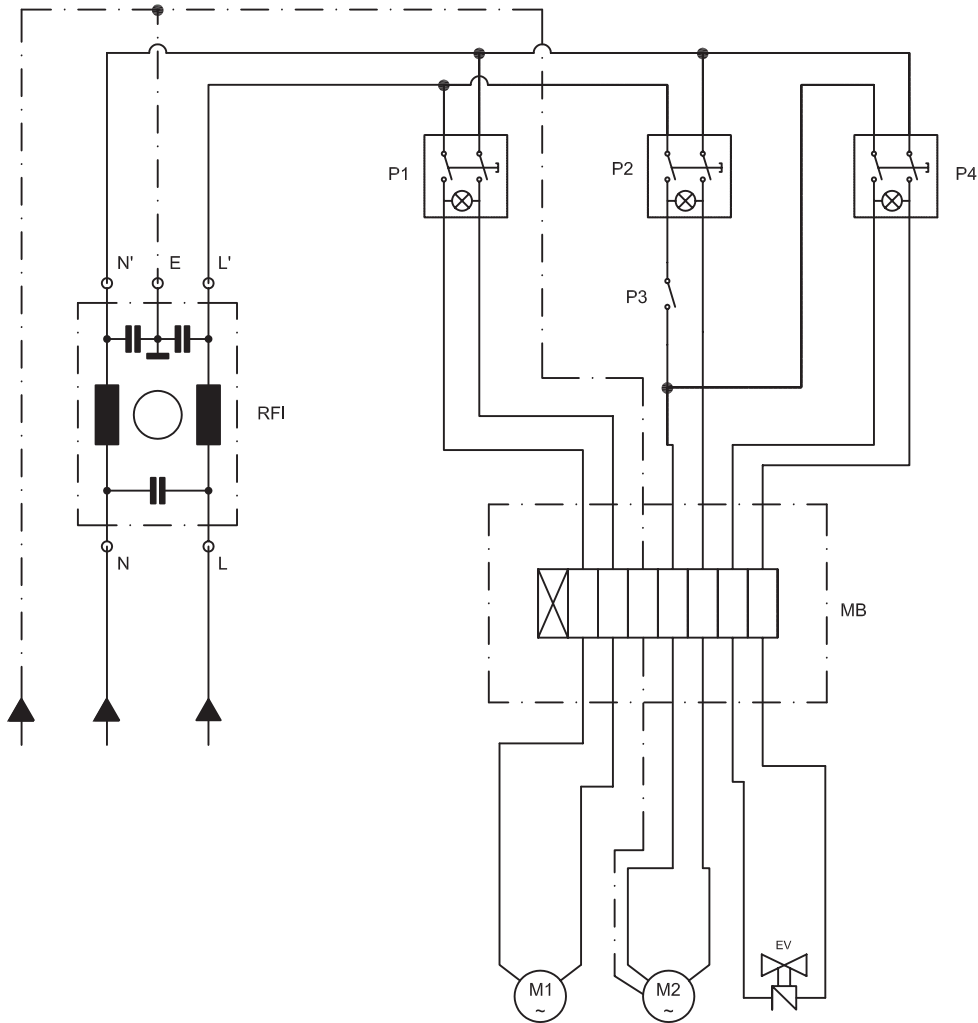


Wersja BC Hybrid

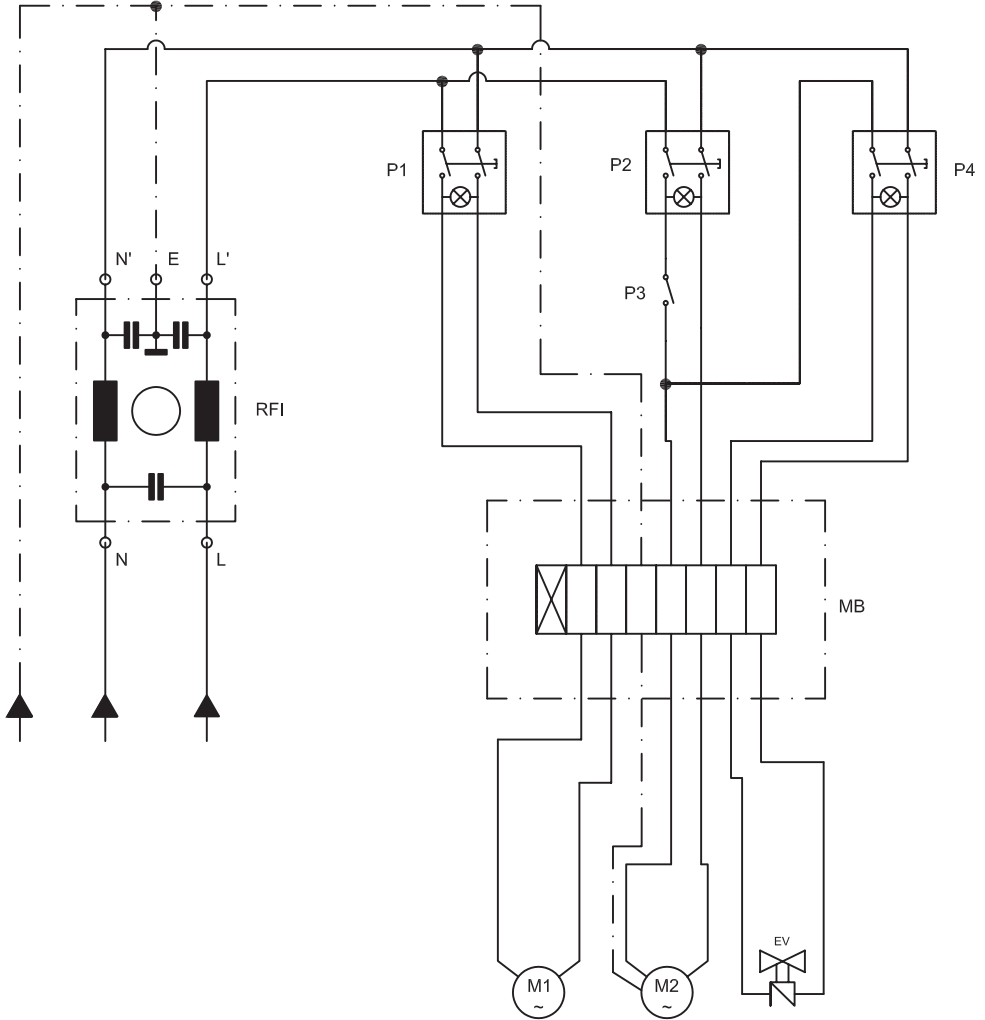
A1	Płyta elektroniczna
BAT	Akumulator 1x 24V
U1	Ładowarka akumulatorowa 5A
Y1	Elektrozawór
F1	Bezpiecznik elektr 30A (główny)
M1	Silnik ssania
M2	Silnik szczotki
P1	Przełącznik ON/OFF
P2	Przycisk szczotki
P3	Wyłącznik ssania
P4	Wyłącznik elektrozaworu
R1	Wskaźnik rozładowania
CN1	Gniazdo rękojeści
CN2	Gniazdo ładowarki

Red	Czerwony
Orange	Pomarańczowy
Black	Czarny
Violet	Fioletowy
White	Biały
Blue	Niebieski
Grey	Szary
Brown	Brązowy
Yellow	Żółty
Green	Zielony

Wersja E



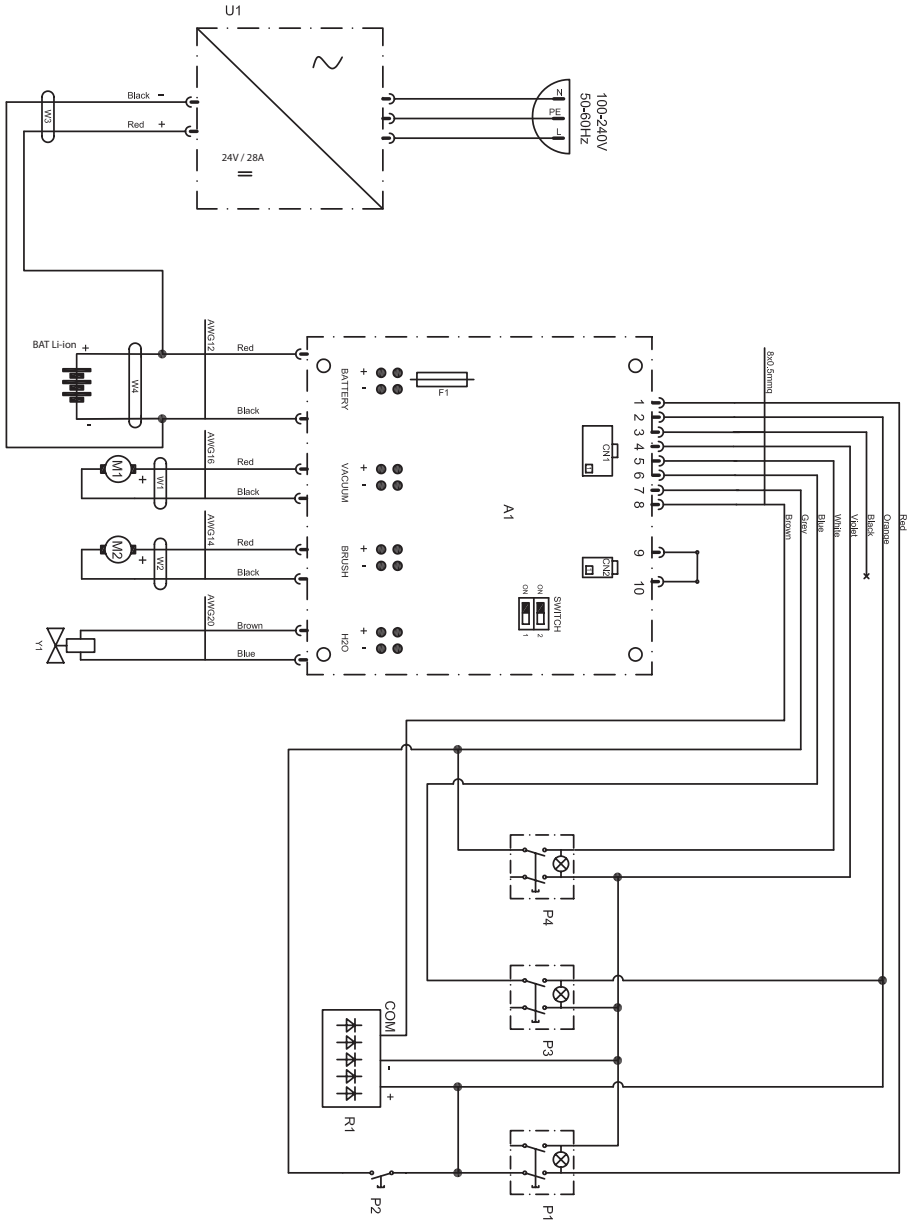
- EV**Elektrozawór
- M1** Silnik ssania
- M2** Silnik szczotki
- MB**Listwa zaciskowa
- P1**Wyłącznik ssania
- P2** Wyłącznik szczotki
- P3** Przycisk szczotki
- P4**Wyłącznik elektroaworu
- RFI**.....Sieciowy filtr przeciwzakłóceńowy



صمام الكتروني	EV
محرك الشفط	M1
محرك الفرشاة	M2
نهاية الطرف	MB
مبدل الشفط	P1
مبدل الفرشاة	P2
زر الفرشاة	P3
مبدل الصمام الالكتروني	P4
فلتر ضجيج الشبكة	RFI

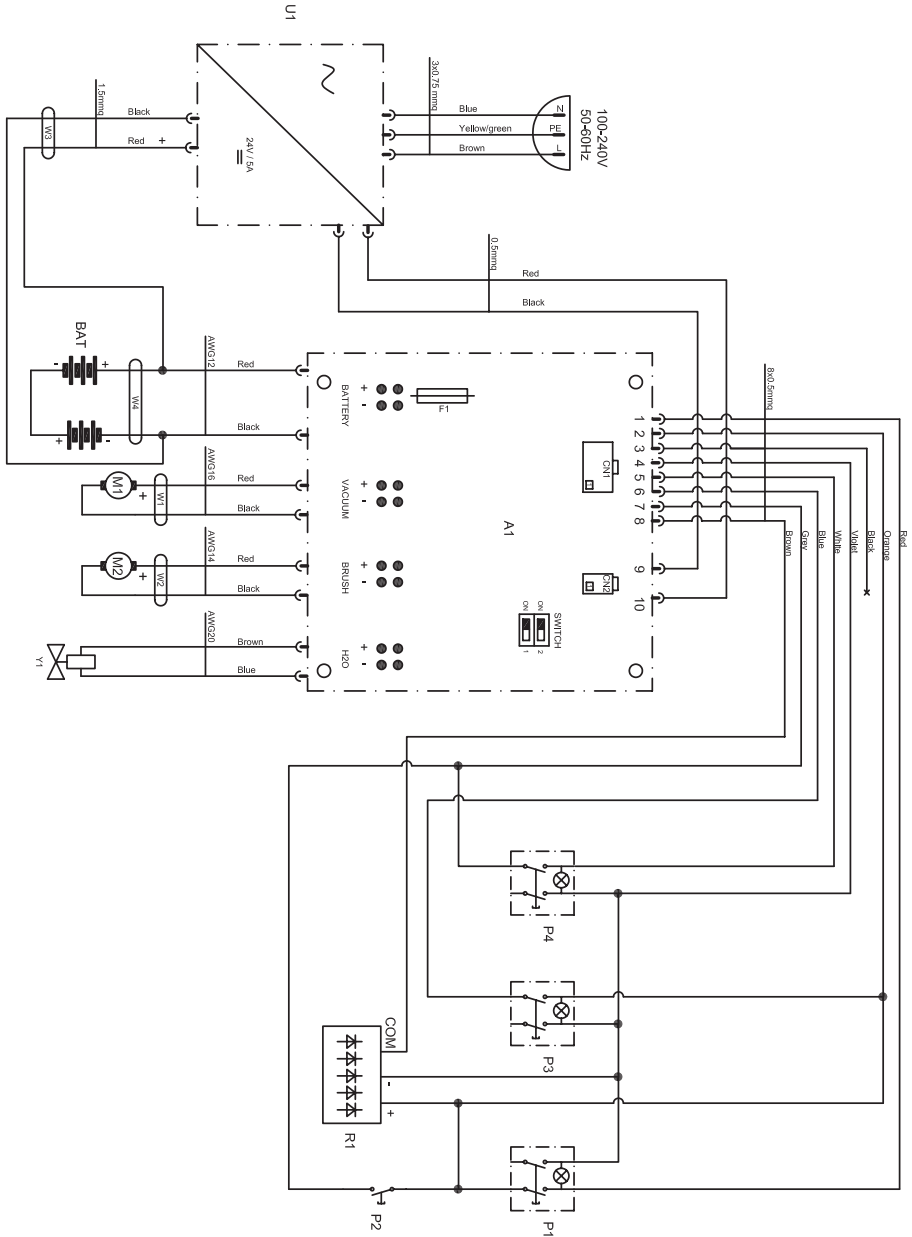
الطراز " BC Hybrid "

لوحة الكترونية	A1
بطارية 24×1 فولط	BAT
شاحن مدخرة 5 أمبير	U1
صمام الكتروني	Y1
حماية 30 أمبير (عامّة)	F1
محرك الشفط	M1
محرك الفرشاة	M2
مبدل ON/OFF	P1
زر الفرشاة	P2
مبدل الشفط	P3
مبدل الصمام الالكتروني	P4
مؤشر التفريغ	R1
واصل القابض	CN1
واصل الشاحن	CN2
أحمر	Red
برتقالي	Orange
أسود	Black
بنفسجي	Violet
أبيض	White
أزرق	Blue
رمادي	Grey
بني	Brown
أصفر	Yellow
أخضر	Green



مخطط التوصيلات الكهربائية

الطراز "BC" Lithium



الحل	السبب	المشكلة
املئوا الخزان .	الخزان فاضي.	لا يخرج ماء
اضغطوا على المفتاح الكهربائي .	لم يضغط على المفتاح كهربائي للصمام الكهربائي.	
افتحوا الصنبور الموجود على جهة العلوية للألة .	الصنبور مغلق .	
نظفوا الفلتر .	الفلتر مسدود .	
اتصلوا بمركز الدعم الفني .	الصمام الكهربائي لا يعمل	
استخدموا الفرشاة المناسبة و المنظفات المناسبة وفقا لنوع الأرضية.	الفرشاة أو المنظفات غير مناسبة.	تنظيف الأرضية ليست جيدة.
بدلوا الفرشاة.	الفرشاة تالفة .	

الطراز "BC" Lithium BC

لوحة الكترونية	A1
بطارية 12×2 فولط (BC)	BAT
بطارية 24×1 فولط (BC Lithium)	
شاحن مدخرة 5 أمبير	U1
صمام الكتروني	Y1
حماية 30 أمبير (عامة)	F1
محرك الشفط	M1
محرك الفرشاة	M2
مبدل ON/OFF	P1
زر الفرشاة	P2
مبدل الشفط	P3
مبدل الصمام الالكتروني	P4
مؤشر التفريغ	R1
واصل القابض	CN1
واصل الشاحن	CN2
أحمر	Red
برتقالي	Orange
أسود	Black
بنفسجي	Violet
أبيض	White
أزرق	Blue
رمادي	Grey
بني	Brown
أصفر	Yellow
أخضر	Green

المشاكل - الأسباب - الحلول

الحل	السبب	المشكلة
تأكدوا من حالة شحن البطارية.	البطارية فارغة (فقط للطرز "BC").	بالضغط على الزر المركزي لا تفلع الآلة.
يوصل القابس.	القابس خارجاً (فقط للطرز "E").	
تُبدل الحماية الكهربائية العامة الخضراء 30 أمبير.	المصهر العام محروق (فقط للطرز "BC").	
انظر فقرة "انذارات حين التشغيل".	خطأ تيار عالي خروج الفرشاة أو دارة الفرشاة مفتوحة.	الفرشاة لا تدور .
يُبدل المحرك المخفض.	محرك الفرشاة مهترأ.	
يُضغط على الزر.	زر تفعيل دوران الفرشاة غير مضغوط.	
انظر فقرة "انذارات حين التشغيل".	خطأ تيار عالي خروج الشافط أو دارة الفرشاة مفتوحة	الشافط لا يعمل .
تبدل العنفة التوربينية.	محرك الشفط مهترأ.	
يُضغط على الزر.	زر تفعيل الشافط غير مضغوط.	
شغلوا الشفاط	الشافط موقف .	الآلة لا تجفف بشكل جيد و تترك آثار للماء على الأرضية.
تتحققوا و إذا لزم الأمر نظفوا أنبوب الشفط الذي يوصل بين الممسحة و خزان الماء المستعمل.	أنبوب الشفط مسدود .	
تُعبير الشفرة المطاطية التابعة للكاشط كما هو مذكور في فقرة "تعبير الماسح".	الشفرة المطاطية غير معبيرة بشكل جيد.	
فرغوا خزان المياه المستعملة.	خزان الماء المستعمل ممتلئ.	
اعكسوا أو بدلوا مطاط الممسحة.	الشفرات المطاطية للممسحة تالفة.	

11.1 د - تغيير المصاهر فقط للطراز "BC" (الشكل 21)



تحذير:

أبدلوا الحماية الكهربائية المصهورة باخرى لها نفس شدة التيار.

- يُنزع الرابط (21) (فقط للطراز "BC Long Run").
- يُفك البرغيين (72) للعلبة الخارجية (73) ويُخرجان.
- يُفك البرغيين (74) للغطاء (75) ويُخرجان.

الحماية الكهربائية (76) خضراء 30 أمبير
حماية عامة للألة.

- يُعاد تركيب الغطاء (75) والعلبة (73) بالطريقة المعاكسة للفك.

11.1.1 ج. - تغيير المساحات المطاطية (الصورة 20)

عندما تلاحظوا أن الأرضية لا تجف أو تبقى آثار للماء فمن اللازم التأكد من حالة استهلاك الممسحة (14) :

- أنزعوا المساحات (14) كما ورد في الفقرة " تنظيف الممسحة "
- تُفك الصمولات المجنحة (68) و يُخرج المطاطة (66).

ملاحظة:

عندما يكون تلف المطاط (66) على جهة واحدة، تستطيعون تركيبها بالعكس و ذلك لمرة واحدة فقط .

- بدلوا أو ركبوها بالعكس الشفرات المطاطية (66) دون عكسهم.
- ركبوها من الجديد بعكس طريقة الفك.

ملاحظة:

من الممكن أن يكون لديك نوعين من المساحات :

مساحات لجميع أنواع الأرضيات و مساحات من البولي يوريثين لأرضيات ورش العمل المتسخة بالزيوت .

11.1.1 ز. تعيير زاوية الكاشط (الشكل 20)

- يُنزل الكاشط بتفعيل الذراع.
- يُشغل الشافط و يُستمر ببضعة أمتار، بعد ذلك يوقف الشافط و توقف الآلة.
- يُكشف مدى إنطباق المطاطة (66) على الأرضية.
- الشكل (A): مسحوق كثيراً.
- الشكل (B): مرتفع كثيراً.
- الشكل (C): وضعية صحيحة.
- يُخرج الكاشط من الآلة.
- من أجل التعيير، يُحل برغي (70) العجلة (71)، و تُرفع العجلة بالإتجاه العمودي، بذلك تفرج الزاوية، وبالعكس تكون قد ضاقت.

11.1.1 ت. - تنظيف الممسحة (الصورة 18)

من أجل تنظيف الممسحة (14) بشكل جيد يجب إزالتها كما يلي :

- تُسحب خارجاً مجموعة المساحات (14).
- أنزعوا الخرطوم (16) من الممسحة (14) .
- فكوا المقابض (65) و أنزعوا الممسحة (14) .
- اغسلوا الممسحة و خاصة المطاط (66) و داخل وصلة الشفط (53).

ملاحظة:

إذا لاحظتم أثناء عملية غسل الممسحة تلف أو ارتداء المطاط (66) فيجب تغييره .

- ركبوها من الجديد بعكس طريقة الفك.

العمليات الواجب إجرائها إسبوعياً**11.1.1 ث. - تنظيف فلتر الماء التنظيف (الصورة 19)**

- أنزعوا الغطاء الشفاف (67) للفلتر و أنزعوا الفلتر (20).
- نظفوا الفلتر (20) بالماء.
- ركبوها من الجديد بعكس طريقة الفك.

العمليات التي يتعين القيام بها عند الحاجة**11.1.1 ج. - تغيير الفرشاة (الصورة 1-7)**

تبدل الفرشاة إذا ادعى الأمر، فعندما تتلف الفرشاة أو يصبح طول ألياف الفرشاة أقل من 2 سم، في هذه الأحوال يجب تبديلها وفقاً لنوع الأرضية التي ستستخدم فيها؛ التبديل يكون على النحو التالي :

- يوصل كبل التغذية الكهربائية (فقط للطراز "E").
- تُرفع الآلة بسهولة بإستعمال المقابض.
- يُضغط على الزر (26) (الشكل 1) لسماع الفرشاة بالدوران، و بعد ذلك يُضغط على الأذرع (4) (الشكل 1) و تُحرر؛ يتم بذلك تحرير الفرشاة (35) (الشكل 7).
- تُبدل الفرشاة و يوضع القرص (12) (الشكل 7) فوق الفرشاة (35) (الشكل 7) و يُضغط على الأذرع (4) (الشكل 1) لغاية سماع طقة ربط القرص مع الفرشاة.
- يُضغط على الزر (26) (الشكل 1) والذي سيطلقاً.

11.1 الصيانة والتنظيف



تحذير:

للحصول على معلومات و تحذيرات أكثر بشأن الصيانة و التنظيف راجعوا ما ورد في الفقرة " تحذيرات عامة أثناء عمليات الصيانة " من الفصل 1 من هذا الدليل .

العمليات التي يتعين القيام بها يوميا

11.1.1 أ - تفريغ و تنظيف خزان المياه النظيفة (الصورة 16)



تحذير:

عند الانتهاء من عمليات الغسل يجب أن تقوموا بتفريغ خزان المياه النظيفة لتجنب الرواسب.

بعد تفريغ خزان المياه المستعملة قوموا أيضا بتفريغ خزان المياه النظيفة كما يلي :

- وضع الآلة بالقرب من المجاري .
- يدور نحو الخارج وصلة التفريغ (59).
- تُنزع سدادة (60) الرابط (59) وتترك لغاية التفريغ الكامل من الماء.
- يُغسل الخزان من الداخل مع إبقاء فتحة التفريغ مفتوحة ويُملئ بماء نظيف من خلال الفتحة الأمامية.
- بعد التنظيف توضع السدادة (60) في مكانها ويتم الكشف على حالة مانعة التسرب (61).

11.1.1 ب - تنظيف خزان الماء المستعمل (الصورة 17)



تحذير:

عند الانتهاء من عمليات الغسل يجب أن تقوموا بتنظيف خزان المياه المستعملة لتجنب الرواسب و انتشار البكتيريا و الروائح

- قوموا بتفريغ الماء المستعملة كما هو مبين في الفقرة ذات الصلة، بوضع الآلة بالقرب من المجاري.
- يُخرج الغطاء (62) ويُغسل بالماء النظيف داخله وكذلك طوافة الأمان (63).
- يُترك الخرطوم (15) (الشكل 15) في الأسفل وبدون غطاء، يُضاف الماء من خلال الفتحة العلوية (64) ويُنظف الخزان من الداخل لغاية خروج الماء نظيفاً من خرطوم التصريف.
- ركبوا من الجديد بعكس طريقة الفك .

9.1.1 ط العداد (الشكل 1)

يمكن معرفة عدد ساعات عمل الآلة بإجراء ما يلي:
- من أجل تفعيل العداد فإنه من الواجب تشغيل الآلة بواسطة الزر (26) "دوران الفرشاة" وإبقائه مضغوط.



ملاحظة:

إن القيمة العظمى للعداد هي 9999 ساعة.

رؤية وحدة الساعات:

- إضاءة فلاش للليد (A) يتبعه عدد من الفلاشات للليد (E) يساوي عدد الساعات.

رؤية عشرات الساعات:

- إضاءة فلاش للليد (A) يتبعه عدد من الفلاشات للليد (D) يساوي عدد عشرات الساعات.

رؤية مئات الساعات:

- إضاءة فلاش للليد (A) يتبعه عدد من الفلاشات للليد (C) يساوي عدد مئات الساعات.

رؤية آلاف الساعات:

- إضاءة فلاش للليد (A) يتبعه عدد من الفلاشات للليد (B) يساوي عدد آلاف الساعات.

10.1 تفريغ الماء المستعمل

(الصورة 15)

عند الانتهاء من عملية التنظيف أو عندما يمتلئ الخزان (6) بالماء المستعمل فمن اللازم تفريغه كما يلي :



ملاحظة:

لتفريغ الماء المستعمل احترموا الأحكام المحلية في البلد الذي تستخدم فيه الآلة

- ضعوا الآلة بالقرب من المجاري.
- انزعوا الخرطوم (15) من مكانه .
- أنزعوا الغطاء (58) للخرطوم (15) و قوموا بتفريغ الماء من الخزان.

9.1.9. زق وقوف وصف الآلة (الشكل 13)

- عند نهاية يوم العمل، يرفع باليد الجزء الأمامي للآلة مع تثبيت العجلة (22) على الأرض باليد الأخرى لغاية سماع طقة المسك؛ في هذه الوضعية تبقى الفرشاة مرفوعة لحمايتها من التشوه.
- من أجل خفض الفرشاة يتم الرفع الخفيف للجزء الأمامي للآلة وسحب زر التحرير (57).

9.1.9. الحإنذارات في وقت التشغيل (الشكل 1)

- وقت تشغيل الآلة توجد إمكانات إدخال إنذارات والتي يمكن رؤيتها بواسطة أضوية الليدات:
- خطأ تيار عالي خروج الشافط**
- الليد (A) يومض أكثر، الليد (B) يضيء بثبات.

خطأ تيار عالي خروج الفرشاة

- الليد (A) يومض أكثر، الليد (C) يضيء بثبات.

خطأ الدارة مفتوحة خروج الشافط

- الليد (A) يومض أكثر، الليد (D) يضيء بثبات.

خطأ الدارة مفتوحة خروج الفرشاة

- الليد (A) يومض أكثر، الليد (E) يضيء بثبات.

ملاحظة:

عند ملاحظة أي من الإنذارات المذكورة أعلاه يجب عندها إيقاف الآلة من أجل العودة إلى تشغيل طبيعي.

9.1.9. ج - استخدام الآلة (الصورة 14)

- بعد إقلاع الآلة وبعد إختيار نوع العملية، يبدأ بعملية التنظيف بالضغط على الأزرع (4) والبقاء عليه مضغوطة من أجل إقلاع دوران الفرشاة والتغذية بالماء، وبعد ذلك إدفعاو الجهاز بواسطة السلك (54) الموجودة في القابض (1).

ملاحظة:

يتحرير الأزرع (4) يقف دوران الفرشاة والتغذية بالماء.

ملاحظة:

لتجنب إتلاف الأرضية لا تستخدموا الآلة في موقع ثابت و الفرشاة تدور.

ملاحظة:

من أجل الغسل والتجفيف الجيد للأرضية، يجب التحرك إلى الأمام بالآلة، في حالة التحرك إلى الوراء يمكن إتلاف الممسحة ولن يتم شطف الماء من على الأرض بشكل صحيح.

- عند الحاجة اضبطوا كمية الماء من خلال الصنبور (55).
- يُكشف على مستوى شحن البطارية بواسطة المؤشر (24) (فقط للطراز "BC").

9.1.9. ح - الاستخدام النهائي والإيقاف (الصورة 1)

- عند الإنتهاء من عمليات التنظيف، وقبل إيقاف الآلة تغلق التغذية بالماء وإيقاف دوران الفرشاة بواسطة تحرير الذراع (4) وبالضغط على الزر (27) تتابع عملية الشطف لسحب السائل الموجود على الأرضية، وبعد ذلك يوقف الشطف بالضغط على الزر (25).
- يُرفع الكاشط (14) بواسطة الضغط على الدواسة (3) حتى النهاية، بنتييته في المكان المناسب.

**تحذير:**

ارفعوا دائما الممسحة عند الإنتهاء من عمليات التنظيف لتجنب تشويه الممسحة المطاطية.

- يُضغط على الزر (26) والذي سوف يطفأ.
- يُفصل كبل التغذية بالكهرباء عن المآخذ (فقط للطراز "ي").

9.1 ج. تعبير مسقط الفرشاة على الأرضية (الشكل 13)

إن الآلة مزودة بنظام تعبير يسمح بأن يكون المسقط على الأرضية ثابت بغض النظر عن نوع ومقياس (السماكة) التوابع المستخدمة.

هذا التعبير يمكن الحصول عليه بواسطة مفتاح المناورة (23) الموجود في الجهة الأمامية للآلة.

عند القيام بعمليات التنظيف (دوران الفرشاة) يلاحظ عدم تقدم الآلة بخط مستقيم، لكنها تحاول السير نحو اليمين واليسار، يمكن في هذه الحالة تصحيح الانحراف بواسطة المفتاح (23) بتدويره قليلاً جداً.

- تشغل الآلة وتبدأ الفرشاة بالدوران.

في حال أن الآلة تحاول السير نحو اليمين، يُدار قليلاً المفتاح (23) نحو اليسار (S) لغاية تسوية الانحراف عن الاتجاه المستقيم.

في حال أن الآلة تحاول السير نحو اليسار، يُدار قليلاً المفتاح (23) نحو اليمين (D) لغاية تسوية الانحراف عن الاتجاه المستقيم.

9.1 د. تعبير العجلة الجبهوية (الشكل 13)

(فقط للطرز "BC")

يمكن تعبير ضغط الفرشاة على الأرضية حسب نوعية الأرضية الواجب تنظيفها؛ من أجل التعبير يجب القيام بما يلي:

- يُدار المفتاح اليدوي (56) لغاية رفع العجلة (22) من على الأرض؛

- يُدار المفتاح اليدوي (56) لغاية توضع العجلة (22) على الأرض، وبعد ذلك تشغل الآلة والتبين بأنه حين السير فإن العجلة (22) تدور في "وضعية الضغط الأعظمي للفرشاة".

- يمكن تدني ضغط الفرشاة على الأرض بتفعيل مفتاح المناورة (56) بحيث تُرفع الفرشاة ببساطة؛ هذا التعبير فعال من أجل الأرضيات المسامية أو المانعة للتزحلق أو الحساسة جداً.

9.1 الاستخدام

9.1 أ. التحقق قبل الاستخدام (الصورة 12)

- تتحقق من الخرطوم (15) لتصريف الماء المستعمل على أن يكون موصولاً بشكل صحيح.

- يُفحص خرطوم شفت الماء (16) للكاشط والتأكد من أنه مركب داخل خزان الإستعادة بشكل صحيح.

- يُفحص واصل (53) الكاشط (14) والتأكد من أنه غير مسدود وأن يكون الخرطوم مركب بشكل صحيح.

- تُفحص حالة شحن البطاريات، يضغط على المحول (26)، بمراقبة مؤشر الليد (24) (فقط للطرز "BC").

9.1 ب. إعداد الآلة واختيار الدورة (الصورة 12)

- يُضغط على الزر (26) والذي سوف يضيء.

- يُنزل ذراع الماسح (14) ببتفعيل الدواسة (3) وبترحيله من عقفته.

- الآلة لديها القدرة على تنفيذ أربعة عمليات:

عملية التجفيف فقط:

- من أجل القيام فقط بعملية التجفيف يضغط على الزر (25) وبعد ذلك يقطع الشافط.

عملية التنظيف بالفرشاة فقط:

- من أجل القيام فقط بعملية التفريش يضغط على الذراع (4)، وبترحيل الذراع (4) تفت الفرشاة عن العمل.

عملية الغسل والتنظيف بالفرشاة:

- يُضغط على الزر (27) من أجل الإعداد للتغذية بالماء وبعد ذلك يضغط على الأذرع (4) من أجل بدء العملية.

عملية الغسل والتنظيف بالفرشاة والتجفيف:

- يُضغط على الزر (25) من أجل إقلاع الشافط، الزر (27) من أجل الإعداد للتغذية بالماء، وبعدها يضغط على الأذرع (4) من أجل بدء العملية.

7.2 نقل الآلة (الشكل 1)

- من أجل نقل الآلة يُرفع ذراع الماسح (14) مع وضع المفتاح (22) في وضعية الوقوف كما هو معروض في الفقرات الخاصة بذلك.
- تنقل الآلة بدفعها بواسطة القابض (1).

8.1 ملء الخزان (الصورة 11)**تحذير:**

يضاف فقط الماء التنظيف في الخزان و الحد الأقصى لدرجة حرارة الماء 50 درجة مئوية.

- اسحبوا الخرطوم (30) من الآلة، و وصلوا الطرف (30a) بصنوبر والطرف (30b) ادخلوه في الخزان (9).
- افتحوا الصنوبر و املنوا الخزان (9)
- املنوا خزان سائل التنظيف.

**ملاحظة:**

استخدموا فقط منظفات من غير رغوة ، اتبعوا إرشادات الشركة المصنعة للمنظف

**خطر:**

في حالة ملامسة العينين أو الجلد أو في حالات الابتلاع، راجعوا صفحة بيانات السلامة و بيانات مصنع المنظف.

- عند الإنتهاء من ملء الخزان من الممكن أن: تدخلوا كاملاً الخرطوم (30) في الخزان (9) عندها نهايته (30a) تصبح غطاء، أو بإستطاعتكم التخلي عن الخرطوم (30) وتدخلوا في الخزان (9) الفلتر (33) المزود.

(25) زر الشفط

بالضغط على الزر (25) فإنه سيضيء و يبدأ تشغيل الشافط.
إن عمل الشافط يبدأ بالضغط على الزر (26).

(26) زر دوران الفرشاة

بالضغط على الزر (26) يضيء و عندها تغلق الدارة الكهربائية بالجهد وبالتالي تبدأ الفرشاة بالدوران.
تتحكم بدوران الفرشاة الأذرع (4) بعد الضغط عليها.

(27) زر التغذية بالماء

بالضغط على الزر (27) يضيء و يسمح بالتغذية بالماء من أجل غسل الأرضية.
يتحكم بالتغذية بالماء أيضاً المحول (26) بالضغط عليه و على الأذرع (4).

(4) أذرع دوران الفرشاة أو/و التغذية بالماء

يضغط على الأذرع (4) والبقاء عليها مضغوطة يتم إقلاع دوران الفرشاة وتفعيل التغذية بالماء.

7.1 ذراع تعبير زاوية القابض**(الشكل 10)**

بالضغط على الذراع (5) يمكن تعبير وضعية القابض (1)، وبتحريك الذراع يكون القابض مثبت و في أقرب وضعية ثابتة.

**ملاحظة:**

من خلال وضعية القابض (1) العمودية يمكن القيام بتنظيف أكثر دقة للزوايا من خلال تدوير الآلة حول نفسها.



تحذير:

- تأكدوا من أن الشبكة الكهربائية مجهزة بقاطع تفاضلي (حماية).
- حلوا وبشكل كامل كبل التغذية الكهربائي قبل تشغيل الآلة.
- استخدموا كبل تمديد كهربائي في حالة جيدة فقط وتأكدوا من أن قطره يناسب استطاعة الآلة.
- لا تسحبوا كبل التغذية الكهربائي فوق حواف حادة ولا تسحقوه.
- الوصول إلى المأخذ الكهربائي يجب أن يكون سهلاً.

6.1 لوحة التحكم (الصورة 1)

24 الليدات الدالة على شحن البطارية (فقط للطرز "BC")

- تضيء عندما يضغط على الزر (26) دالاً حالة شحن البطارية.
- عندما يكون الليد (24E) مضاءاً يدل على أن حالة شحن البطارية عظمى.
 - عندما يكون الليد (24C) مضاءاً يدل على أن حالة شحن البطارية وسطى.
 - عندما يكون الليد (24A) (ليد أحمر) مضاءاً يدل على أن حالة شحن البطارية دنيا.
- عندما تكون البطارية مفرغة (الليد الأحمر (24A) مضىء) فالجهاز يغلّق أو لن يشتغل.
- عندما يومض الليد الأحمر (R) لعدة ثواني يدل على أن البطارية يجب شحنها (ليس من أجل الطراز "بي سي لونغ رن").

- تُنقل الآلة بالقرب من مأخذ الشبكة الكهربائية.

إجراء الشحن لإصدارات BC و BC Lithium:

- لف الكبل الكهربائي (46) ويوصل بالمأخذ الكهربائي.
- تترك البطاريات تحت الشحن لغاية إضاءة الليد (47) الأخضر، بعد ذلك يفصل كبل التغذية الكهربائي (46) ويوضع على الحامل المناسب.



ملاحظة:

(فقط لبطاريات (GEL) الشحن الكامل للبطارية يتطلب ساعات، تجنبوا الشحن الجزئي.)



ملاحظة:

لبطاريات الليثيوم فقط إنه ومن الممكن إجراء شحن جزئية.

إجراء الشحن لإصدارات BC Hybrid:

- قم بتوصيل قابس المطول بمقبس (36) الماكينة.
 - يوصل كبل التغذية بقابس الحائط بتيار لا يقل عن 10 أمبير.
 - يمكن استخدام الماكينة أثناء شحن البطارية.
- بعد الانتهاء من شحن البطارية، لف الكابل (48) باستخدام المشبك (21) المزود.



ملاحظة:

من أجل معلومات إضافية متعلقة بطريقة تشغيل الشاحن راجعوا تعليمات الإستعمال الملحقة بالشاحن.



ملاحظة:

لبطاريات الليثيوم فقط إنه ومن الممكن إجراء شحن جزئية.

4.1.4 تركيب الفرشاة (الشكل 7)

- توضع الفرشاة (35) على الأرض.
- أولاً ترفع الآلة بتفعيل الذراع (1) (الشكل 1) وتنزع قاعدة البوليسثيرين (45).
- يتوضع القرص (12) فوق الفرشاة (35).
- يُضغظ الزر (26) (الشكل 1) ويشتمل، بعد ذلك يضغط على الذراع (4) (الشكل 1) بمسك دوئيلب الفرشاة لغاية سماع طقة تثبيت الفرشاة، بعد ذلك تحرر الأذرع (4) (الشكل 1) ويضغط الزر (26) (الشكل 1) ويطفىء بعد ذلك.

**تحذير:**

- إستخداموا فقط فراشي ماردة من قبل الصانع المناسبة لطراز الآلة.
- إن إستعمال أنواع اخرى من الفراشي يؤثر سلباً على سلامة الآلة.

5.1 شحن البطارية (الصورة 8 - 9)**⚠️ خطر:**

الغرف التي تشحن البطاريات فيها يجب أن تكون جيدة التهوية وفقاً للوائح المعمول بها في بلد الاستخدام.

بخصوص معلومات الأمان، اتبعوا التعليمات الواردة في الفصل الأول من هذا الدليل.

**تحذير:**

من أجل المعلومات والتحذيرات حول البطارية و الشاحن المركب على الآلة ، اتبعوا ما جاء في دليل الشاحن المرفق مع هذا الدليل.

**تحذير:**

تحققوا من أن يكون الجهد الكهربائي مطابق لجهد تشغيل جهاز الشحن.

بالنسبة إلى إصدار BC:

- قم بتوصيل موصلات البطاريات (40) و (41) كما هو موضح في الرسم التخطيطي.

بالنسبة إلى إصدار BC Hybrid:

- قم بتوصيل الموصل (40a) بمصدر الطاقة (41a).

إصدار BC Lithium:

- قم بتوصيل موصلات البطارية (40b) و (41b) كما هو موضح في الرسم التخطيطي.

- يعاد تركيب خزان المياه المستعادة (6).

4.1 ج الربط الكهربائي (فقط للطراز "E") (الشكل 6)

- تركيب الحلقة مع الكبل (37) بالقابض (1).
- يوصل الكبل (42) بسلك تمديد (إذا دعت الضرورة)، بملاقط العقفة (38) بتثبيته وشده كما هو معروض في الشكل.
- تُثبت العقفة (الشنكل) (38) بالعقفة (37) ويوصل مقيس (43) التمديدية (42) بمأخذ (44) الآلة.
- يوصل كبل التغذية بمقاس الحائط بتيار لا يقل عن 10 أمبير.

**تحذير:**

- تأكدوا من أن الشبكة الكهربائية مجهزة بقاطع تفاضلي (حماية).

- حلوا وبشكل كامل كبل التغذية الكهربائي قبل تشغيل الآلة.
- إستخداموا كبل تمديد كهربائي في حالة جيدة فقط وتأكدوا من أن قطره يناسب إستطاعة الآلة.
- لا تسحبوا كبل التغذية الكهربائي فوق حواف حادة ولا تسحقوه.

3.1 إزالة الغلاف (الصورة 2)

بمجرد إزالة الغلاف، كما هو مبين في التعليمات الموجودة على الغلاف، يرجى التحقق من سلامة الآلة و جميع الملحقات المجهزة بها.

إذا تم اكتشاف تلف واضح، يجب الاتصال بالموزع المحلي والناقل خلال ثلاثة أيام من الاستلام.

- يُخرج الظرف (28) الذي يحوي الإكسسوارات الموردة والعلبة (29) التي تحوي الفرشاة.

3.1.3 أ - تجهيزات الآلة (الصورة 3)

الملحقات الموردة هي كما يلي:

- 30) خرطوم مرن لتعبئة المياه .
- 31) دليل استخدام و صيانة الآلة.
- 32) دليل تعليمات الشاحن
- 33) فلتر فتحة خزان الماء التنظيف.
- 34) مصهر 30 أمبير.
- 35) فرشاة.
- 37) قشاطر مع حلقة (للطراز "E").
- 38) عقفة (شكل) مقاوم (للطراز "E").

4.1 تركيب المكونات

4.1.1 أ - وضعية المقبض (الصورة 2)

- يُحدر المقبض (1) بسحب الذراع (5) ويُرفع الى الوضعية المرادة.

4.1.1 ب توصيل البطارية

(فقط للطراز BC ، BC Hybrid ، BC Lithium)

(الشكل 4 - 5)

- يُفك البرغي (39) الذي يربط الخزان (6) بالقابض.
- ينزع خزان المياه المستعادة (6).

1.1 مقدمة



خطر:

يرجى وقبل إستعمال الآلة قراءة الكتيب المرفق "تعليمات السلامة في غسيل الأرضيات".

2.1 التعرف على الآلة (الصورة 1)

- 1) مقبض التوجيه.
- 2) لوحة التحكم.
- 3) دواسة تفعيل الكاشطة.
- 4) أذرع تفعيل دوران الفرشاة و/ أو التغذية بالماء.
- 5) ذراع دوران وضعية الفرشاة.
- 6) خزان المياه المستعادة.
- 7) غطاء خزان المياه المستعادة.
- 8) كبل التغذية (فقط للطراز "E").
- 9) خزان المياه النظيفة.
- 10) فوهة التزويد بالماء التنظيف.
- 11) عجلات.
- 12) قاعدة دوران الفرشاة.
- 13) الفرشاة.
- 14) الممسحة.
- 15) خرطوم تصريف الماء المستعمل.
- 16) خرطوم شطف ماء الكاشط.
- 17) شاحن البطارية (فقط لإصدارات BC ، BC Lithium).
- 18) مؤشر شحن البطارية (فقط لإصدارات BC ، BC Lithium).
- 19) صمام تعبئة تدفق الماء.
- 20) فلتر الماء.
- 21) مشبك تثبيت الكابل.
- 22) مفتاح معدل.
- 23) عجلة تعيير زاوية السقوط (2).
- 24) ليد لحالة شحن المدخرة.
- 25) زر الشافط.
- 26) زر تدوير الفرشاة.
- 27) زر التغذية بالماء.

البيانات الفنية

طراز "E"	طراز "BC"	نوع القيادة
المشغل على الأرض	المشغل على الأرض	المواصفات
كيل	بطارية	التشغيل
-	نمرة 2- 12 فولت- 25 أمبير ساعة- (سي5)	نوع البطارية (BC)
-	عدد 1 ، 24 ف - 700 وات سا	نوع البطارية (BC Hybrid)
-	عدد 1 ، 24 ف - 490 وات سا	نوع البطارية (BC Lithium)
إنظر لوحة المواصفات	إنظر لوحة المواصفات	جهد التغذية
-	بطارية 24 فولط جيل أو أي جي ام	التغذية (BC)
-	Li-ion	التغذية (BC Hybrid)
-	Li-ion	التغذية (BC Lithium)
اط 620 واط	اط 510 واط	الإستطاعة المركبة
يدويًا	يدويًا	التقدم إلى الأمام
385 ملمتر	385 ملمتر	عرض مساحة الغسيل
450 ملمتر	450 ملمتر	عرض مساحة الشفط
1100 متر مربع بالساعة	1100 متر مربع بالساعة	المردود النظري في الساعة
		الفراشي/ الوسادة
385 ملمتر/ 15 انش/ 1x	385 ملمتر/ 15 انش × 1	القطر/ العدد
اط 370 واط 1x	اط 260 واط 1x	إستطاعة المحرك/ العدد
155 دورة في الدقيقة	130 دورة في الدقيقة	سرعة المحرك
35 غرام على السنتمتر المربع	35 غرام على السنتمتر المربع	الضغط النوعي
		الدفع
2%	2 %	الإندحار الأعظمي المسموح بالحمل الأعظمي
		الشفط
اط 250 واط	اط 250 واط	إستطاعة المحرك
68- 700 ملبار/ ملمتر عمود ماء	68- 700 ملبار/ ملمتر عمود ماء	ضغط الشفط (عمود ماء)
28 لتر بالثانية	28 لتر بالثانية	تدفق الهواء
65 ديتشيبيل (أ)	65 ديتشيبيل (أ)	مستوى الضجيج
		الخران
خزان مزدوج	خزان مزدوج	النوع
كلا	كلا	إعادة تدوير
15 لتر	15 لتر	السعة (المحلول)
17 لتر	17 لتر	إستطاعة الإسترداد
855 × 1160 × 429 ملمتر	864 × 1160 × 429 ملمتر	المقاييس (طول×ارتفاع×عرض)
		الضجيج
65 ديتشيبيل (أ)	65 ديتشيبيل (أ)	مستوى الضغط الصوتي عند المشغل
0,75 ديتشيبيل (أ)	0,75 ديتشيبيل (أ)	عدم الأمان المقترن
		الإهتزازات
1.61 متر بمربع الثانية	1.61 متر بمربع الثانية	مستوى الإهتزازات المنتقلة إلى يد- ذراع المشغل (إيزو 5349)
6.3%	6.3%	عدم الأمان المقترن
40 كغ	40 كغ	وزن الآلة فارغة
-	Lithium Hybrid BC	الوزن مع البطارية
	كغ 43 كغ 48 كغ 63	
56 كغ	كغ 58 كغ 63 كغ 78	الوزن في وضع التشغيل (GVW)
10- و + 25 درجة مئوية	10 و + 25 درجة مئوية	مجال الحرارة

المحتويات

4-AR.....	مقدمة	1.1
4-AR.....	التعرف على الآلة	2.1
4-AR.....	إزالة الغلاف	3.1
4-AR.....	3.1 تجهيزات الآلة	
4-AR.....	تركيب المكونات	4.1
4-AR.....	4.1 وضعية المقبض	
4-AR.....	4.1 توصيل البطارية (فقط للطراز "BC" "BC Hybrid" "BC Lithium")	
5-AR.....	4.1 الربط الكهربائي (فقط للطراز "E")	
5-AR.....	4.1 تركيب الفرشاة	
5-AR.....	شحن البطارية	5.1
6-AR.....	لوحة التحكم	6.1
7-AR.....	ذراع تعبير زاوية القابض	7.1
7-AR.....	نقل الآلة	7.2
7-AR.....	ملء الخزان	8.1
7-AR.....	الاستخدام	9.1
7-AR.....	9.1 التحقق قبل الاستخدام	
7-AR.....	9.1 إعداد الآلة واختيار الدورة	
7-AR.....	9.1 تعبير مسقط الفرشاة على الأرضية	
8-AR.....	9.1 تعبير العجلة الجبهوية (فقط للطراز "BC")	
8-AR.....	9.1 استخدام الآلة	
8-AR.....	9.1 الاستخدام النهائي والإيقاف	
8-AR.....	9.1 وقوف وصف الآلة	
8-AR.....	9.1 الإنذارات في وقت التشغيل	
9-AR.....	9.1 العداد	
9-AR.....	تفريغ الماء المستعمل	10.1
9-AR.....	الصيانة والتنظيف	11.1
9-AR.....	11.1 تفريغ و تنظيف خزان المياه النظيفة	
10-AR.....	11.1 تنظيف خزان الماء المستعمل	
10-AR.....	11.1 تنظيف الممسحة	
10-AR.....	11.1 تنظيف فلتر الماء النظيف	
10-AR.....	11.1 تغيير الفرشاة	
10-AR.....	11.1 تغيير المساحات المطاطية	
11-AR.....	11.1 تغيير المصاهر	
11-AR.....	11.1 تغيير المصاهر (فقط للطراز "BC")	
13-AR.....	المشاكل - الأسباب - الحلول	
15-AR.....	مخطط التوصيلات الكهربائية	
15-AR.....	الطراز "BC" "BC Lithium"	
16-AR.....	الطراز "BC Hybrid"	
18-AR.....	الطراز "ي"	

عزيزي الزبون،
أشكرك على اختيارك واحد من منتجاتنا للتنظيف.

آلة الغسل التي قمت بشرائها تم تصميمها لتلبية احتياجات المستخدم من حيث سهولة الاستخدام و الموثوقية مع مرور الوقت.

نحن ندرك انه من اجل أن يبقى المنتج جيدا مع مرور الوقت، فانه يتطلب تحديثات متواصلة تهدف إلى تلبية توقعات أولئك الذين يستخدمونه بشكل يومي. لهذا السبب، فإننا نأمل بان لا تكون زبون راض فقط، و لكن أيضا شريك لا يتردد في إعطائنا آرائه وأفكاره الناشئة عن التجربة الشخصية اليومية.

ghibli & wirbel

Professional Cleaning Machines Since 1968

DEALER



Cod. 49.0251.00 - 4^a ed. - 06/2020

Ghibli & Wirbel S.p.A.

Via Circonvallazione, 5 - 27020 Dorno PV - Italia
P. +39 0382 848811 - F. +39 0382 84668 - M. info@ghibliwirbel.com

www.ghibliwirbel.com

100% MADE IN ITALY

A COMPANY GROUP OF RIELLO INDUSTRIES

