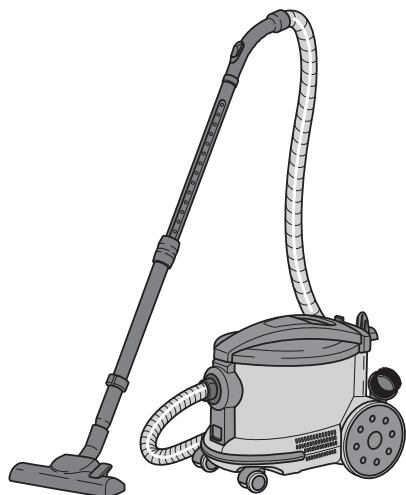


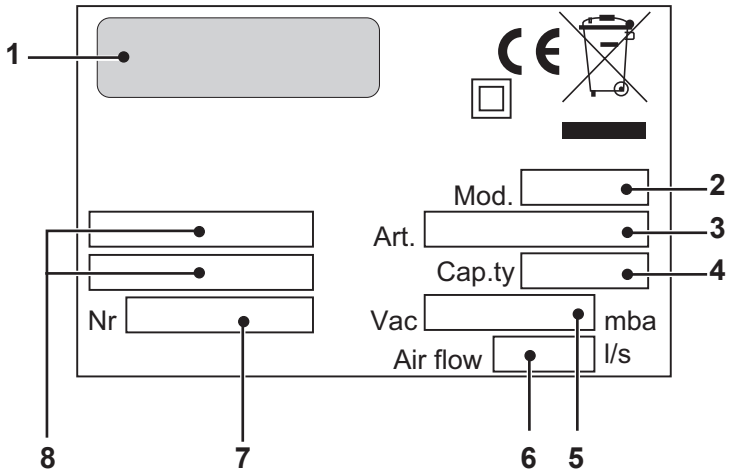
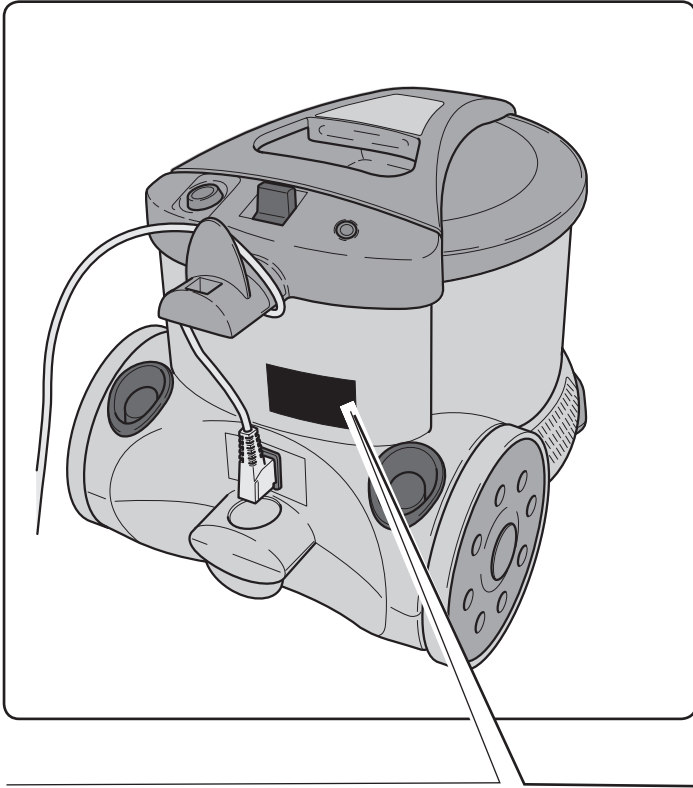
POWER D 12 POWER D 12 HE



RU Эксплуатация и обслуживание



8050816
ed. 04/2022



	1	2	3	4
IT	Produttore	Modello	Articolo	Capacità fusto
EN	Manufacturer	Model	Article	Container capacity
FR	Producteur	Modèle	Article	Capacité de la cuve
DE	Hersteller	Modell	Artikel	Fassungsvermögen des Körpers
ES	Fabricante	Modelo	Artículo	Capacidad del bidón
PT	Produtor	Modelo	Artigo	Capacidade do reservatório
NL	Producent	Model	Artikel	Inhoud reservoir
CS	Výrobce	Model	Typ	Obsah nádoby
RU	Изготовитель	Модель	Артикул	Емкость бака
AR	الصانع	الطرز	النوع	سعة الخزان

	5	6	7	8
IT	Capacità aspirazione	Portata d'aria	N° Matricola	Caratteristiche elettriche
EN	Vacuum	Air flow	Serial N°	Electrical characteristics
FR	Capacité d'aspiration	Débit d'air	N° Matricule	Caractéristiques électriques
DE	Ansaugleistung	Luftdurchsatz	Matrikelnr.	Elektrische Eigenschaften
ES	Capacidad de aspiración	Caudal de aire	N° Matricola	Características eléctricas
PT	Capacidade de aspiração	Caudal de ar	Número de série	Características elétricas
NL	Zuigcapaciteit	Luchtdebiet	Serienummer	Elektrische eigenschappen
CS	Sací výkon	Množství dopravovaného vzduchu	Výrobní č.	Elektrické údaje
RU	Мощность всасывания	Расход воздуха	Заводской №	Электрические характеристики
AR	قدرة الشفط	تدفق الهواء	الرقم التسلسلي	المواصفات الكهربائية

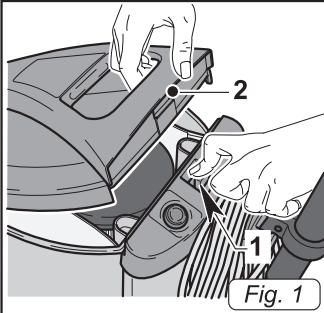


Fig. 1

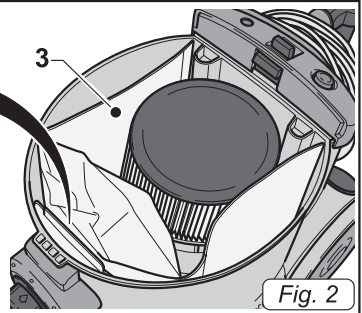
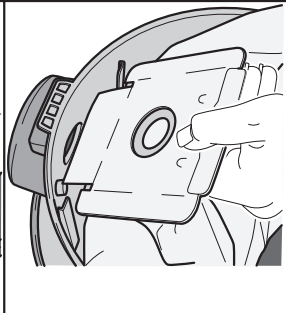


Fig. 2

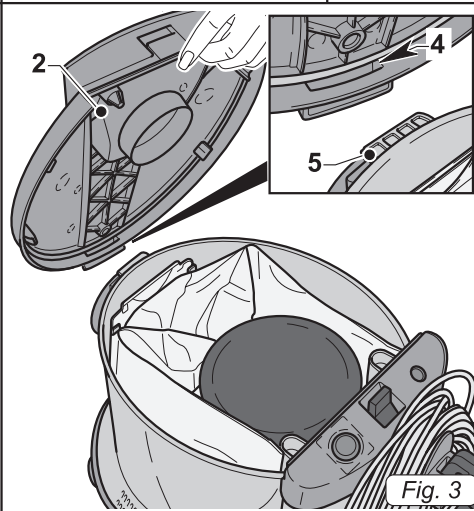


Fig. 3

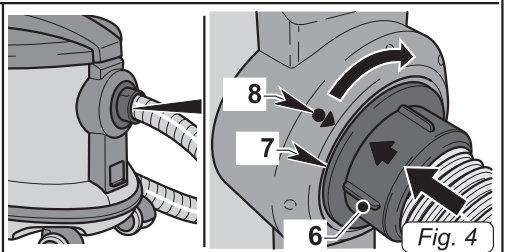


Fig. 4

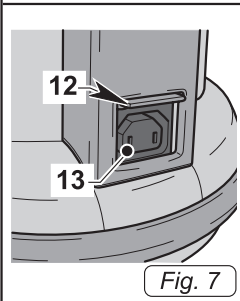


Fig. 7

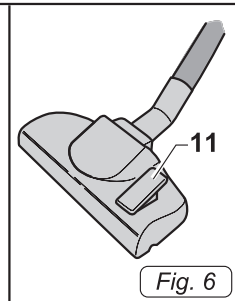


Fig. 6

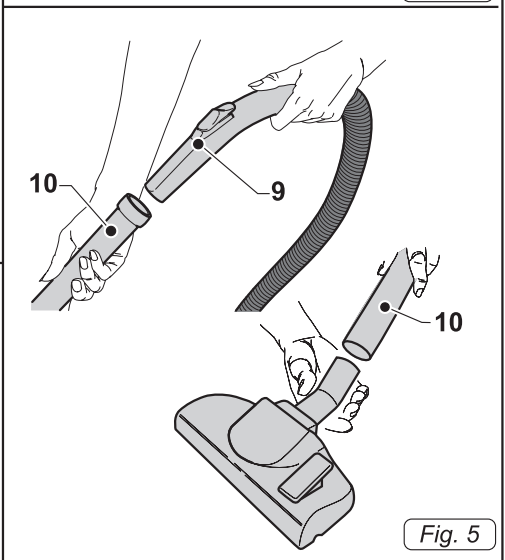


Fig. 5

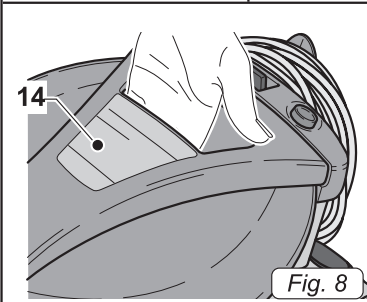


Fig. 8

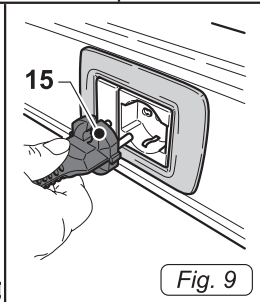


Fig. 9

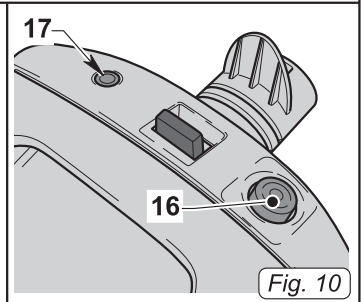
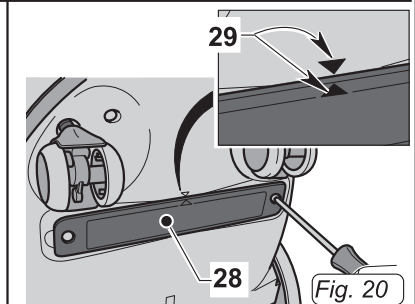
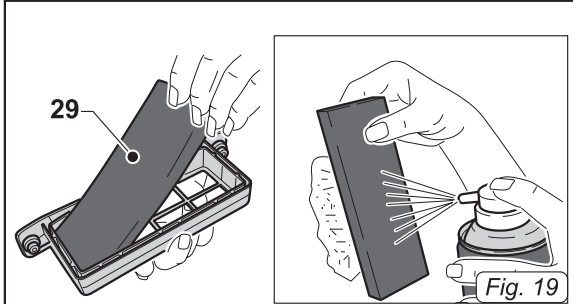
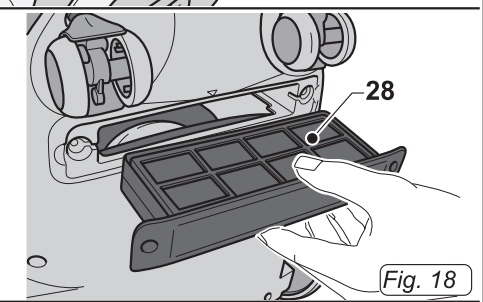
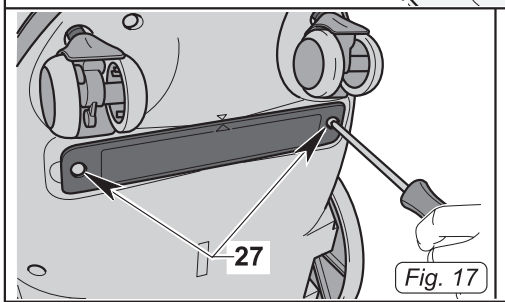
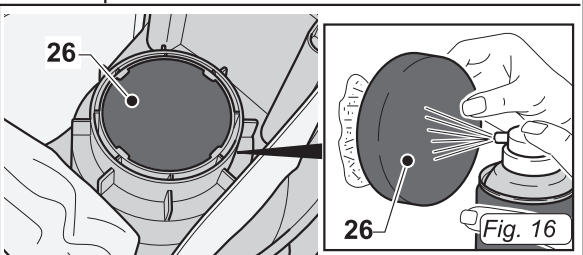
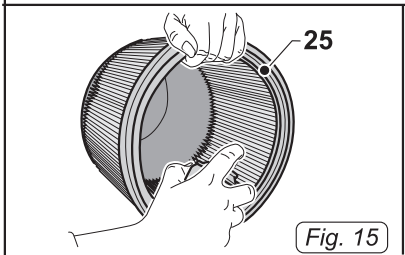
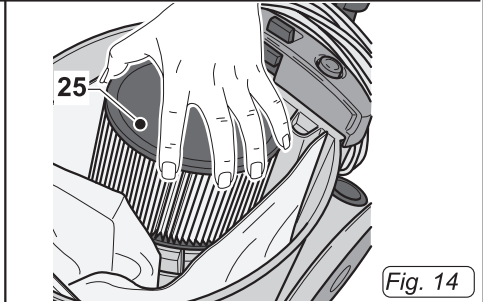
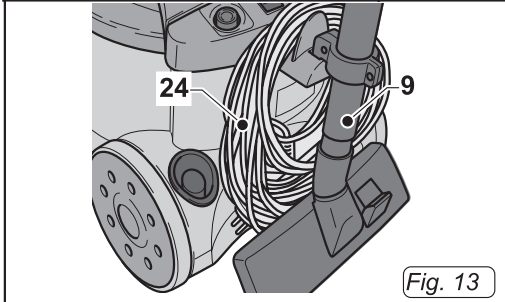
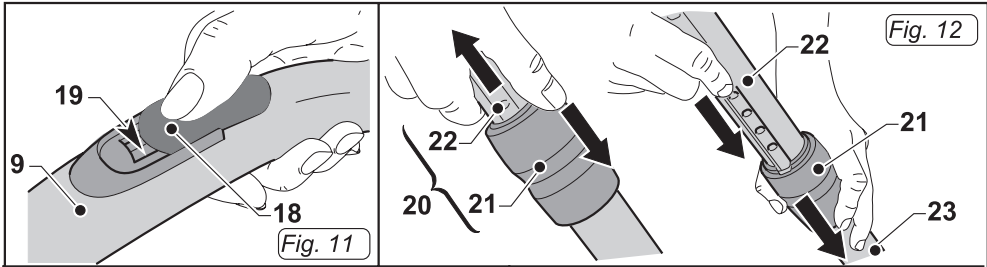




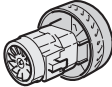
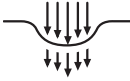
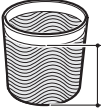
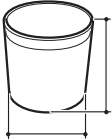
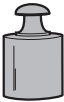



Fig. 10



	D 12.1 HE	D 12.1
	■	■
		
	220 - 240 V~	
	65 dbA	59 dbA
	650 W	900 W
	215 mbar	250 mbar
	12 l	12 l
	350 x 450 x 375 mm	350 x 450 x 375 mm
	7 kg	7 kg
	32 mm	32 mm / 36 mm

RU

Русский.....РУССКИЙ - 1
(Перевод оригинальной инструкции)

ВВЕДЕНИЕ



ОПАСНОСТЬ:

Перед использованием устройства, пожалуйста, прочитайте документ **«ПРЕДУПРЕЖДЕНИЯ ПО БЕЗОПАСНОСТИ ДЛЯ ВАКУУМНОГО»**, прилагается к настоящему.

Настоящее руководство является неотъемлемой частью машины; поэтому оно должно бережно храниться в безопасном и доступном для всех пользователей (операторов и персонала по техническому обслуживанию) месте на протяжении всего срока службы машины вплоть до ее утилизации.

ТИП ИСПОЛЬЗОВАНИЯ

Использовать этот прибор только в качестве пылесоса для уборки пыли, крошек и т.д. Он был разработан только для этого использования.



ОПАСНОСТЬ:

Изготовитель не несет ответственности за возможный ущерб, нанесенный при ненадлежащем или неправильном использовании.

Любое другое использование освобождает изготовителя от ответственности за ущерб, причиненный людям и/или имуществу, и влечет за собой потерю гарантии.

НЕПРАВИЛЬНОЕ ИСПОЛЬЗОВАНИЕ

Не использовать прибор для:

- Сбора жидкостей любого типа;
- Уборки горючих, взрывчатых, едких и токсичных веществ;
- Уборки горячих веществ.

Не использовать прибор во взрывоопасных помещениях.

ПОДГОТОВКА ПРИБОРА

Контроль фильтрующих систем

- Передвинуть защелку (1 Рис. 1) и снять крышку (2 Рис. 1).
- Проверить, чтобы внутри пылесоса был установлен бумажный мешок (3 Рис. 2).
- Если бумажный мешок (3 Рис. 2) отсутствует, установить его, вставив квадратную жесткую картонную часть в имеющееся в отсеке гнездо.
- Снова установить крышку (2 Рис. 3), совместив имеющуюся на крышке канавку (4 Рис. 3) и защелку (5 Рис. 4), расположенную на отсеке; затем толкать ее вниз до тех пор, пока не послышится щелчок фиксации.

Подключение труб

- Вставить шланг со штыковым соединением (6 Рис. 4) в отверстие (7 Рис. 4) отсека так, чтобы стрелка на шланге (6 Рис. 4) совпадала со стрелкой (8 Рис. 4) на крепежном зажимном кольце; затем повернуть шланг по часовой стрелке до его фиксации.
- Прикрепить к эргономичной ручке (9 Рис. 5) шланга удлинитель (10 Рис. 5).
- Прикрепить к удлинителю (10 Рис. 6) выбранную насадку (всасывающее сопло, круглую щетку, щелевую насадку, универсальную щетку и т.д.)
- В задней части прибора расположены гнезда для размещения жестких удлинителей или аксессуаров.

Универсальная щетка

Универсальную щетку следует использовать следующим образом:

- Для чистки твердых полов, паркета и т.д. перевести рычаг назад (11 Рис. 6) для извлечения щетины щетки.
- Для чистки ковров, ковровых покрытий и т.д. перевести рычаг вперед (11 Рис. 6), чтобы спрятать щетину щетки.

Дополнительная розетка для электрической щетки

Прибор оснащен дополнительной розеткой для подключения электрической щетки (дополнительно)

- Поднять створку (12 Рис. 7) для доступа к розетке (13 Рис. 7).

ИСПОЛЬЗОВАНИЕ ПРИБОРА



ПРИМЕЧАНИЕ:

Разрешается использовать прибор только при правильно установленном бумажном мешке.

- Прибор оснащен колесами, поэтому во время использования его можно перемещать, подтягивая за шланг.
- Чтобы поднять пылесос, нужно взяться рукой за специальную рукоятку (14, Рис. 8), расположенную в верхней части крышки.

Включение прибора

- Вставить вилку (15 Рис. 9) в электрическую розетку.
- Для включения прибора нажать выключатель (16 Рис. 10), световой индикатор которого загорится.
- Включение лампочки (17 Рис. 10) указывает, что бумажный мешок заполнен и должен быть заменен.



ПРИМЕЧАНИЕ:

Можно регулировать силу всасывания с помощью селектора (18 Рис. 11), расположенного на эргономичной ручке (9 Рис. 11). При открытии заслонки (19 Рис. 11) сила всасывания уменьшается.

Использование телескопической трубки (если имеется)

- Можно регулировать длину телескопической трубки (20 Рис. 12), выполняя следующие действия:
- При удлинении трубки нажать пальцем вниз зажимное кольцо (21 Рис. 12) и одновременно извлечь верхнюю часть (22

Рис. 12) трубки; при достижении желаемой длины отпустить зажимное кольцо (21 Рис. 12), трубка будет заблокирована в ближайшей позиции фиксации;

- Для укорачивания телескопической трубки, одной рукой толкать зажимное кольцо вниз (21 Рис. 12), а другой рукой убрать верхнюю трубку (22 Рис. 12) в нижнюю часть (23 Рис. 12).

Выключение прибора

- Для выключения прибора нажать выключатель (16 Рис. 10).
- Вытащить вилку (15 Рис. 9) из электрической розетки.
- Свернуть кабель (24 Рис. 13) и закрепить его в специальном гнезде, затем закрепить трубку (9 Рис. 13) в специальном креплении.

ЧИСТКА И УХОД



ОПАСНОСТЬ:

Перед выполнением каких-либо операций по уходу, вытащить вилку из электрической розетки.

Удаление и замена бумажного мешка для сбора пыли

- Передвинуть защелку (1 Рис. 1) и снять крышку (2 Рис. 1).
- Удалить всасывающую трубку, повернув шланг (6 Рис. 4) против часовой стрелки.
- Удалить бумажный мешок для сбора пыли (3 Рис. 2) и заменить его, как показано выше.
- Собрать все, выполняя операции в обратном порядке.

Контроль и чистка патронного фильтра

- Патронный фильтр (25 Рис. 14) закреплен в специальном держателе; для его снятия, его необходимо поднять.
- Очистить фильтр (25 Рис. 15) изнутри по направлению наружу с помощью струи воздуха; при чрезмерном загрязнении фильтра необходимо заменить его.
- Собрать все, выполняя операции в обратном порядке.

Контроль и чистка защитного фильтра

- Удалить патрон фильтра (25 Рис. 14), затем удалить фильтр (26 Рис. 16) и очистить его с помощью струи воздуха. Можно вымыть фильтр в теплой воде и установить его обратно только после полного высыхания; при чрезмерном загрязнении фильтра следует заменить его.

Контроль выходного воздушного фильтра

- Перевернуть пылесос, затем отвинтить винты (27 Рис. 17) и удалить фильтр (28 Рис. 18).
- Удалить прокладку фильтра (29 Рис. 19) из рамки и очистить ее струей воздуха. Можно вымыть фильтр в теплой воде и установить его обратно только после полного высыхания; при чрезмерном загрязнении фильтра следует заменить его.
- Собрать все, выполняя операции в обратном порядке, правильно установить фильтр (28 Рис. 20), совмещая две стрелки (29 Рис. 20).

Чистка корпуса прибора

- Очистить корпус прибора с помощью тряпки, смоченной водой или нейтральным моющим средством.



ОПАСНОСТЬ:

Не мыть прибор под струей воды.

ЗАПАСНЫЕ ЧАСТИ

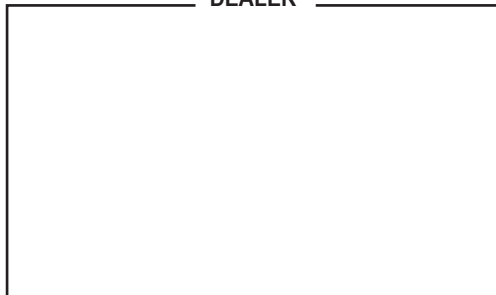
Упак. 10 бумажных	
фильтр-мешков.....	Код 6582030
Патронный фильтр	Код 2512750
Фильтр HEPA	Код 2512755

ПРОБЛЕМА	ПРИЧИНА	УСТРАНЕНИЕ
Пылесос не работает.	Не нажат выключатель. Вилка не вставлена в розетку. Отсутствие тока.	Нажать выключатель. Вставить вилку в электрическую розетку. Проверить линию питания.
Недостаточное всасывание. (Горит оранжевая лампочка).	Бумажный мешок заполнен. Забиты фильтрующие элементы. Насадки или трубки засорены.	Заменить мешок сбора пыли. Очистить фильтрующие элементы. Проверить и очистить шланг и всасывающее сопло.





DEALER



Cod. 8050816 - 4^a ed. - 04/2022

GHIBLI & WIRBEL S.p.A.

Registered office:

Via Enrico Fermi, 43 - 37136 Verona (VR) - Italy

Headquarters:

Via Circonvallazione, 5 - 27020 Dorno (PV) - Italy

P. +39.0382.848811 - F. +39.0382.84668 - M. info@ghibliwirbel.com

www.ghibliwirbel.com

100% MADE IN ITALY



ISO 9001

